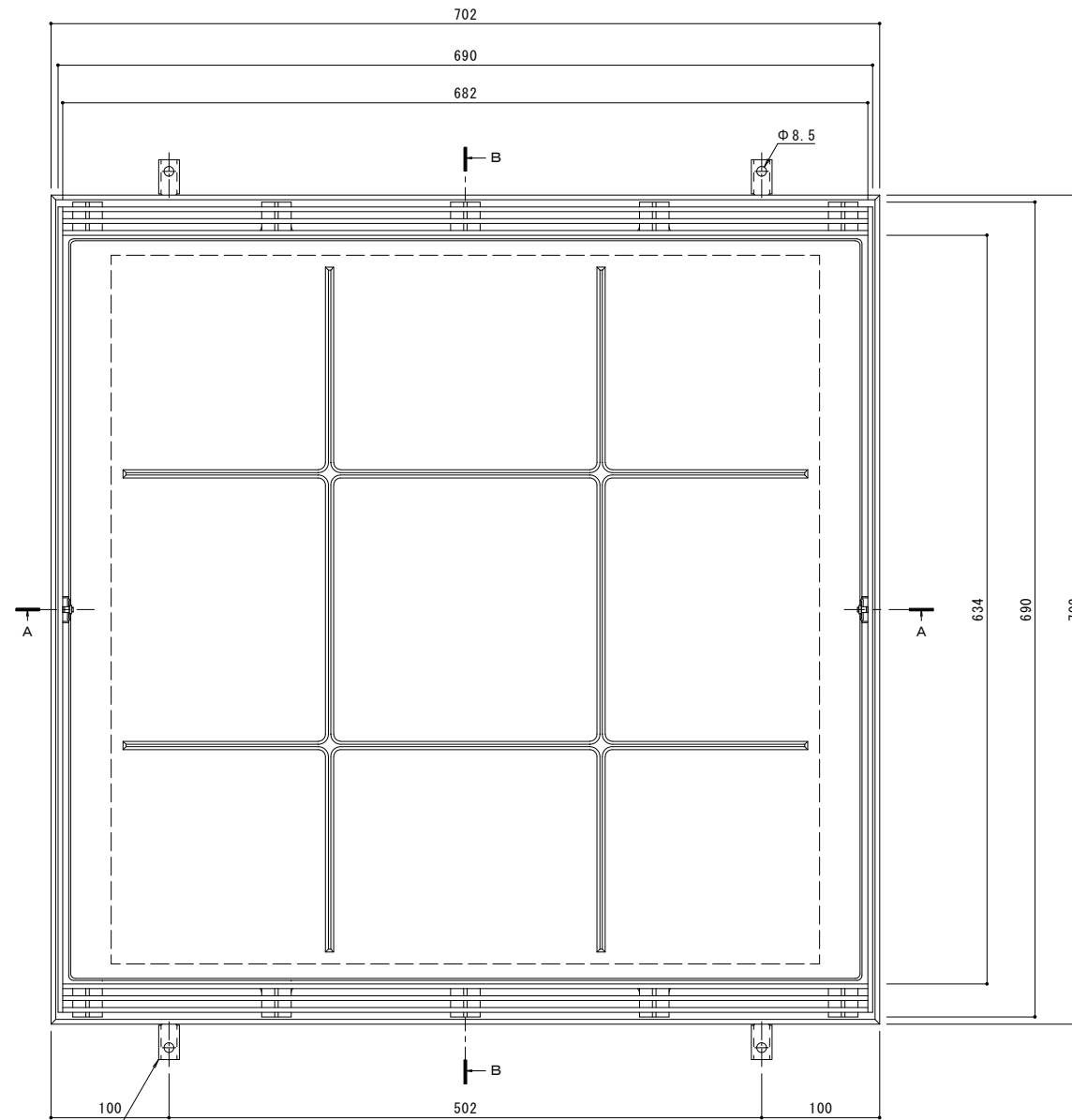
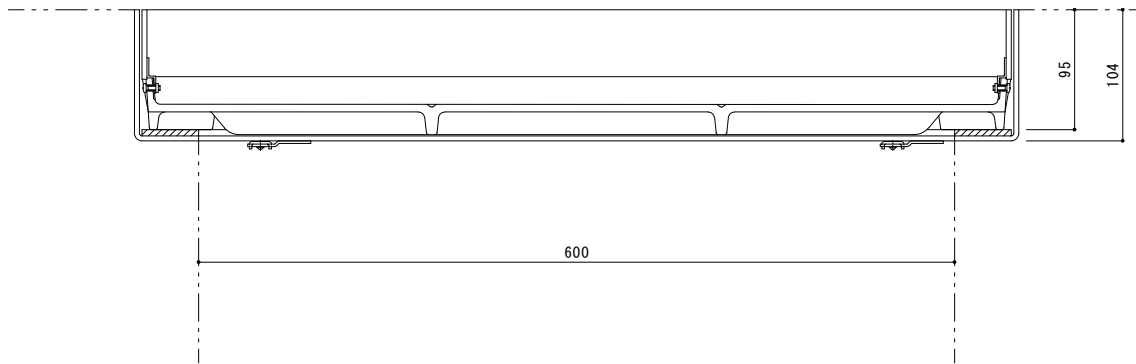


縦断方向（側溝方向）



回転アンカー：t=2.0  
SECC

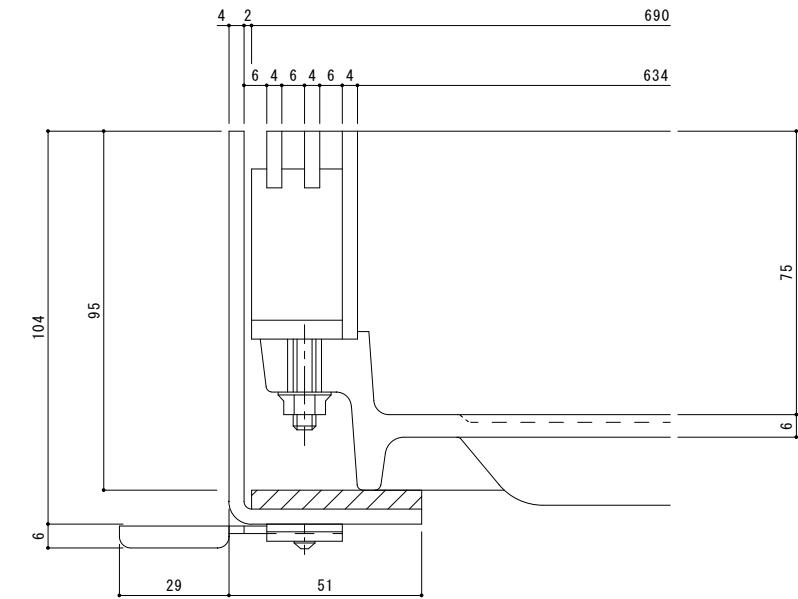
平面図 S=1:3  
※平面図は舗装材を省略。



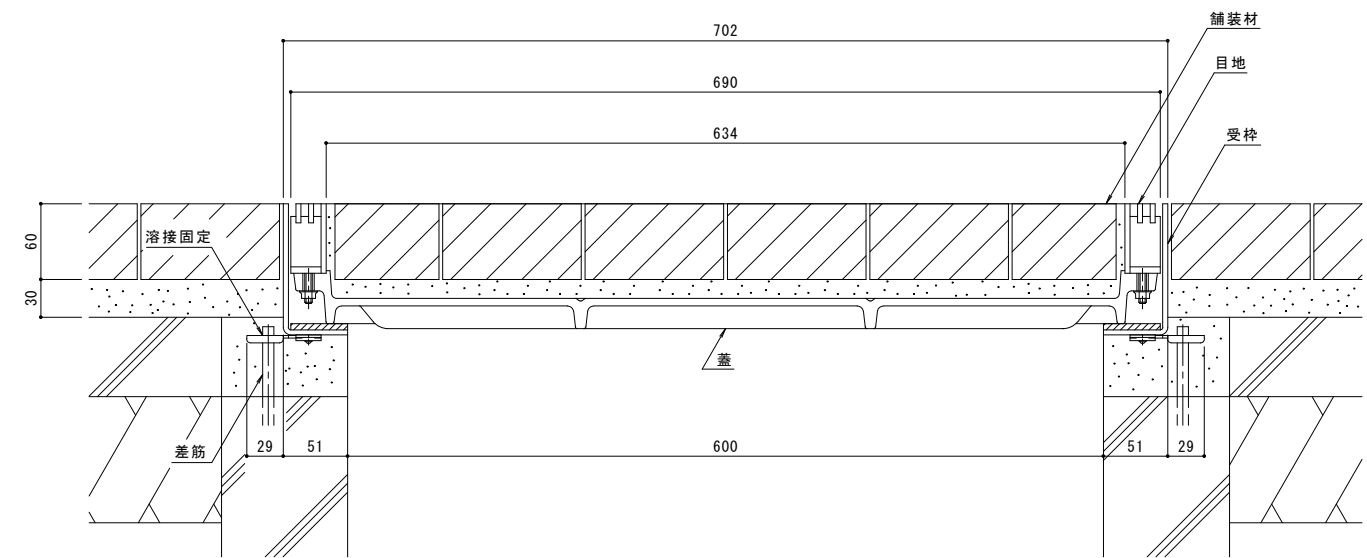
A-A断面図 S=1:3  
※A-A断面図は舗装材を省略。

名称	ステンレス目地付 鋳鉄製蓋 集水用 インターロッキングブロック用 充填深さ75mm ステンレス製受枠 クッション材付
蓋	ねずみ鋳鉄製 FCD500 樹脂系塗装
	充填深さ 75mm
	寸法 幅690×長さ690×高さ95
	蓋質量 48kg/枚
	舗装材充填時の蓋質量 約134kg/枚
目地	ステンレス製 SUS304
	すきま 6mm
受枠	ステンレス製 クッション材付 寸法 幅702×長さ702×高さ104 ※アンカーを回転・変形させることで境界部・壁際用として使用できます。
品番	カネソウ カラー舗装用みぞ蓋 SIW-14-600 (P=10)

強度性能	
強度	T-14：後輪1輪荷重54.9kN(5,600kgf) 総重量14トンまでの車両が通行可能
主な使用場所	建物内、建物敷地内、公園敷地内、 車道以外で車両の乗り入れる可能性のある場所
車両進行方向	縦断方向（側溝方向）
衝撃係数	0.1
荷重	54.9kN
後輪接地面積	200×500 mm



目地詳細図 S=1:1



B-B断面図 S=1:3  
(納まり図)

年・月・日	内容	製図検図	年・月・日	内容	製図検図	備考

工事名称	製図	検図	作成年月日	カネソウ株式会社	
図面名称	酒井ひと美	松崎裕一			
ステンレス目地付 鋳鉄製蓋 集水用 インターロッキングブロック用 充填深さ75mm SIW-14-600 (P=10) ステンレス製受枠 クッション材付 TL95P				図尺	図番
					1RS17840