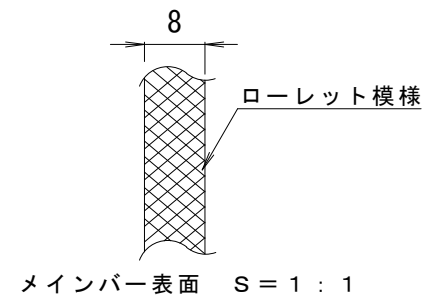
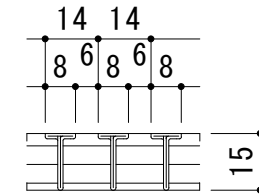


平面詳細図 S = 1 : 10



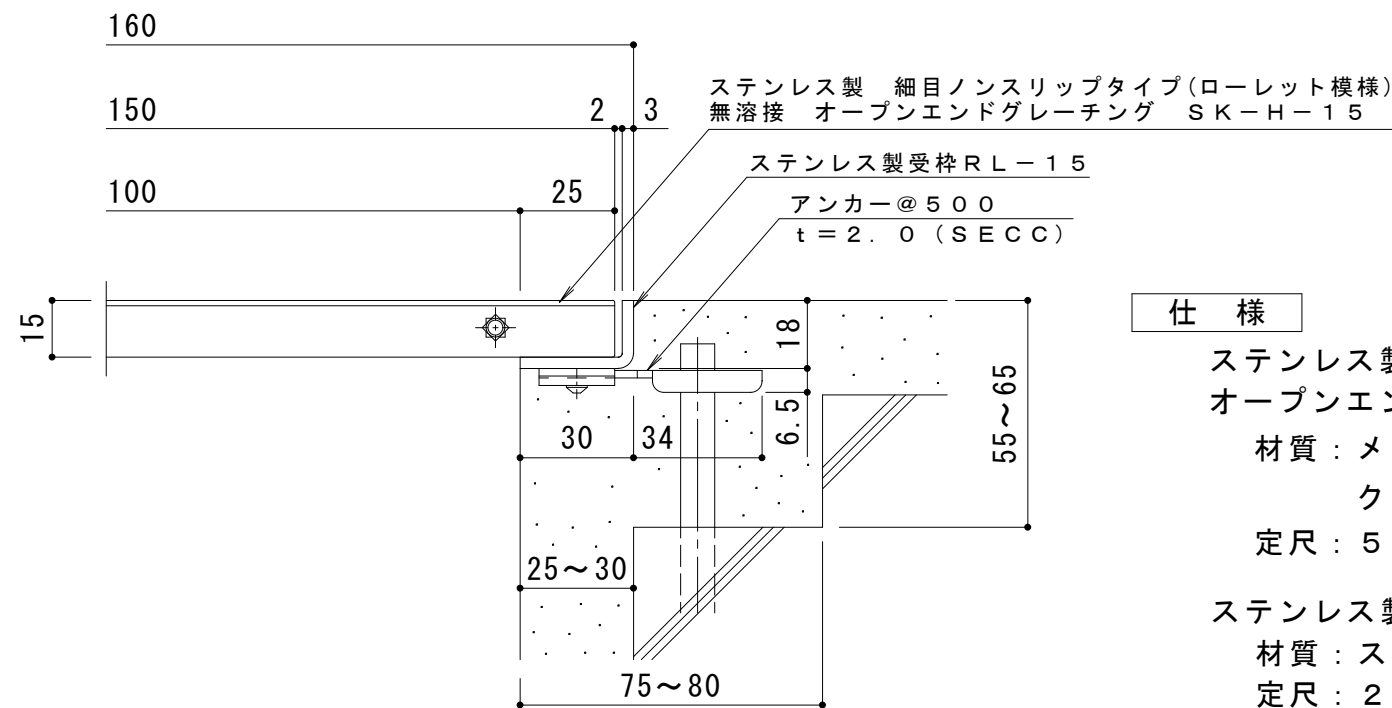
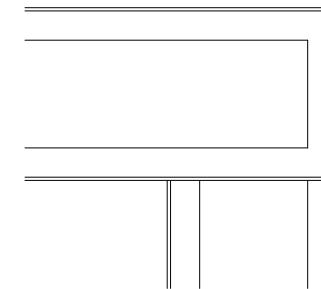
メインバー表面 S = 1 : 1



A断面図 S = 1 : 2

受枠施工上の注意

T字コーナー部やL字コーナー部では、受枠を突き当てにするなどして施工してください



断面詳細図 S = 1 : 2

仕様

ステンレス製 細目ノンスリップタイプ(ローレット模様)無溶接  
オープンエンドグレーチング SK-H-15 150×500×15

材質：メインバー SUS304 @14

クロスバー SUS304

定尺：500

ステンレス製受枠 RL-15

材質：ステンレス鋼板 t = 3.0 (SUS304)

定尺：2000

施工場所の状況に合わせて、アンカーをプライヤー等で折り曲げてご使用ください。

訂 正	年・月・日	内	容	製	図	検	図	工事名称	製	図	検	図	作成年月日	カネノウ株式会社 3RP143397
	年・月・日	年・月・日	年・月・日	年・月・日	年・月・日	年・月・日	年・月・日	図面名称 ステンレス製 細目ノンスリップタイプ(ローレット模様) 無溶接 オープンエンドグレーチング(すきま6mm) SK-H-15 150×500×15+RL-15	村井真優	松崎裕一	縮尺 1:10, 1:2	図番		