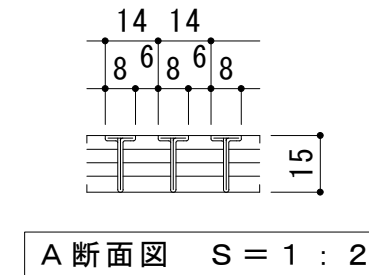
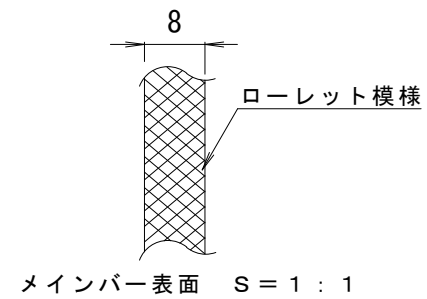
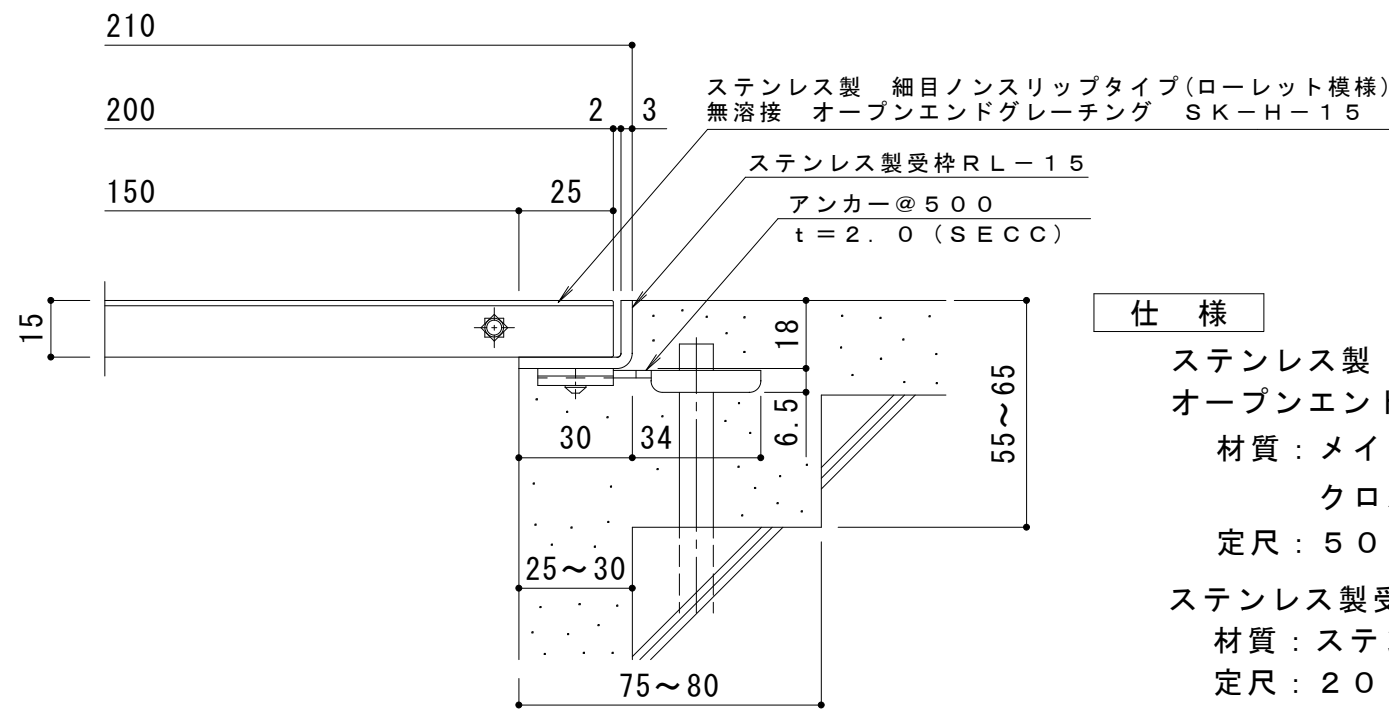
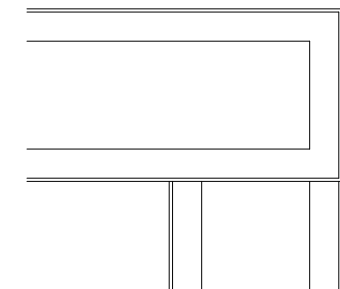


平面詳細図 S = 1 : 10



受枠施工上の注意

T字コーナー部やL字コーナー部では、受枠を突き当てにするなどして施工してください



断面詳細図 S = 1 : 2

仕様

ステンレス製 細目ノンスリップタイプ(ローレット模様)無溶接  
オープンエンドグレーチング SK-H-15 200×500×15

材質：メインバー SUS304 @14  
クロスバー SUS304

定尺：500

ステンレス製受枠 RL-15

材質：ステンレス鋼板 t=3.0 (SUS304)

定尺：2000

施工場所の状況に合わせて、アンカーをプライヤー等で折り曲げてご使用ください。

|   |       |   |   |   |   |   |   |  |      |      |   |   |               |           |
|---|-------|---|---|---|---|---|---|--|------|------|---|---|---------------|-----------|
| 訂 | 年・月・日 | 内 | 容 | 製 | 図 | 検 | 図 | 工事名称   | 製    | 図    | 検 | 図 | 作成年月日         | カネノウ株式会社  |
|   | ・     |   |   |   |   |   |   | 図面名称   | 村井真優 | 松崎裕一 |   |   | 縮尺            |           |
| 正 | ・     |   |   |   |   |   |   | ステンレス製 細目ノンスリップタイプ(ローレット模様)<br>無溶接 オープンエンドグレーチング (すきま6mm) SK-H-15 200×500×15+RL-15 |      |      |   |   | 1 : 10, 1 : 2 | 3RP143398 |