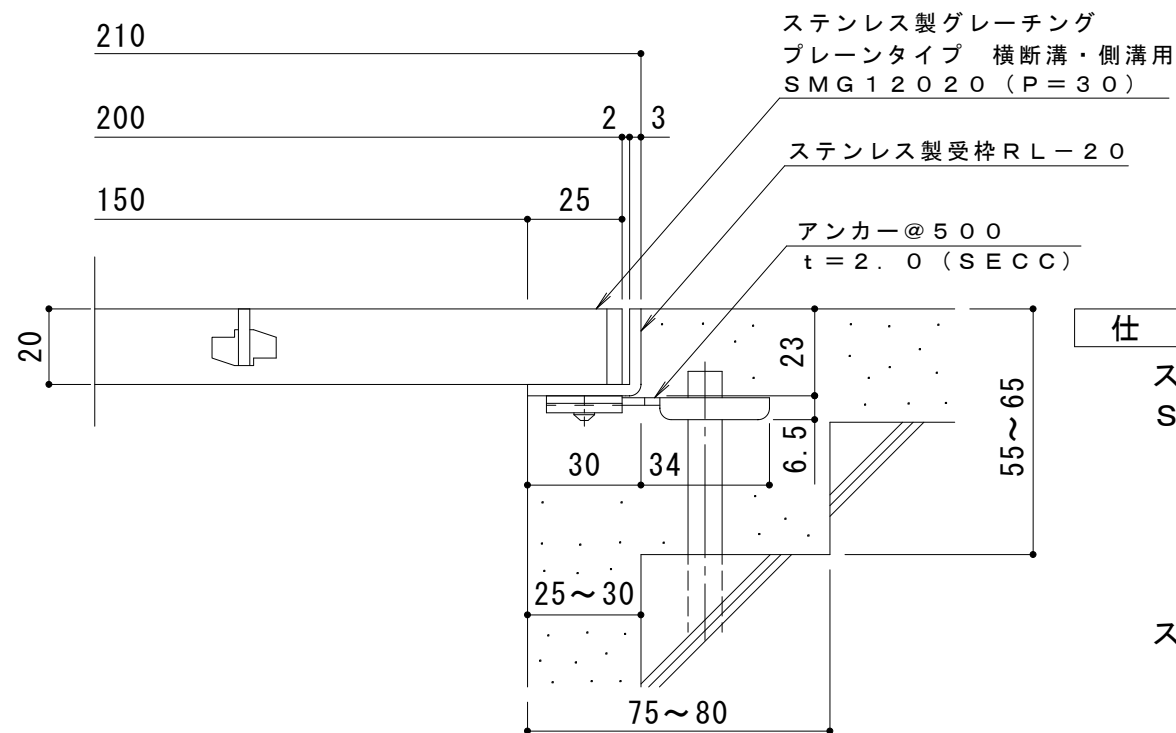


平面詳細図 S = 1 : 10



断面詳細図 S = 1 : 2

仕様

※適用荷重：T-2（横断溝用）

※適用荷重：T-14（側溝用）

ステンレス製グレーチング プレーンタイプ 横断溝・側溝用
SMG 12020 (P=30)

材質：メインバー FB4×20 (SUS304)

クロスバー FB3×15 (SUS304)

サイドバー FB4×20 (SUS304)

定尺：994

ステンレス製受枠 RL-20

材質：ステンレス鋼板 t=3.0 (SUS304)

定尺：2000

施工場所の状況に合わせて、アンカーをプライヤー等で折り曲げてご使用ください。

| | | | | | | | | | |
|--------|-------|--------|--------|--------|---|--------|--------|-----------------------|-----------------------|
| 訂 正 | 年・月・日 | 内 容 | 製 図 | 検 図 | 工事名称 | 製 図 | 検 図 | 作 成 年 月 日 | カネソウ株式会社 3RP141990 |
| | 年・月・日 | | | | 図面名称 ステンレス製グレーチング プレーンタイプ 横断溝・側溝用 SMG 12020 (P=30) + RL-20 | 石川莉帆 | 松崎裕一 | 縮尺 1:10, 1:2 | |