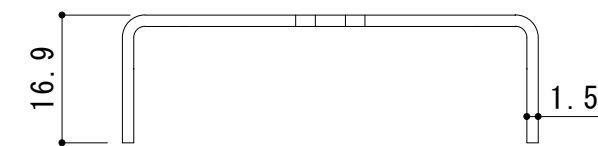
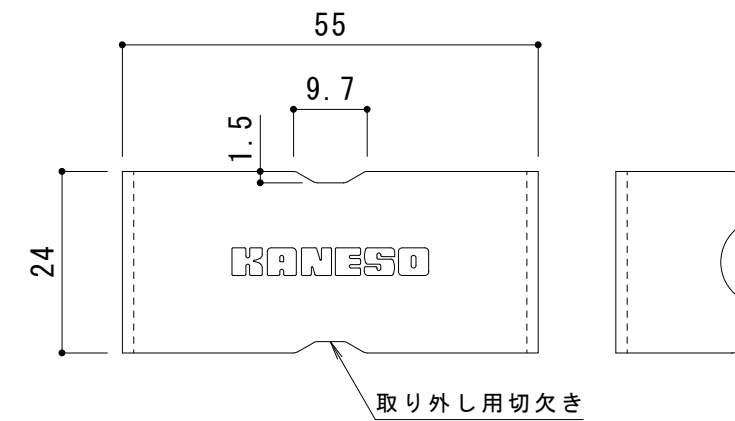
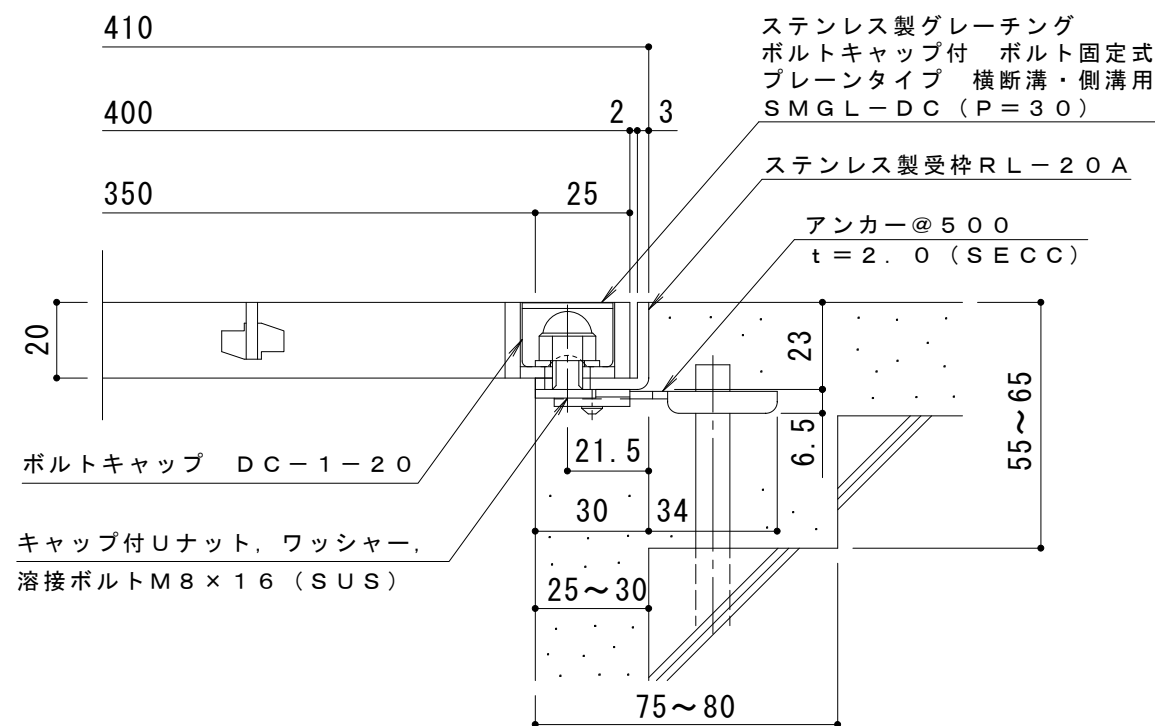


平面詳細図 S = 1 : 10



材質 : SUS304

ボルトキャップDC-1-20詳細図 S = 1 : 1



断面詳細図 S = 1 : 2

仕様 ※適用荷重：歩行用

ステンレス製グレーチング ボルトキャップ付 ボルト固定式
プレーンタイプ 横断溝・側溝用 SMGL-DC 14020 (P=30)

材質：メインバー FB4×20 (SUS304)

クロスバー FB3×15 (SUS304)

サイドバー FB4×20 (SUS304)

定尺：994

ステンレス製受枠 RL-20A

材質：ステンレス鋼板 t=3.0 (SUS304)

定尺：2000

施工場所の状況に合わせて、アンカーをプライヤー等で折り曲げてご使用ください。

訂 正	年・月・日	内	容	製	図	検	図	工事名称	製	図	検	図	作成年月日	カネソウ株式会社 図番 3RP150150
	・	・						図面名称 ステンレス製グレーチング ボルトキャップ付 ボルト固定式 プレーンタイプ 横断溝・側溝用 SMGL-DC 14020 (P=30)+RL-20A	森 似 凧	星野和彦			縮尺 図 示	