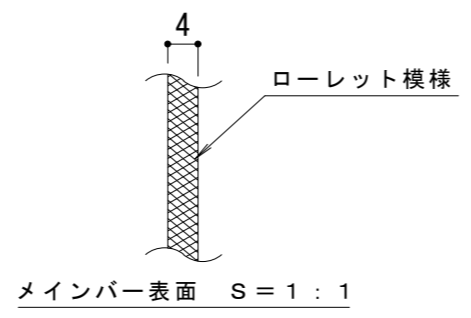
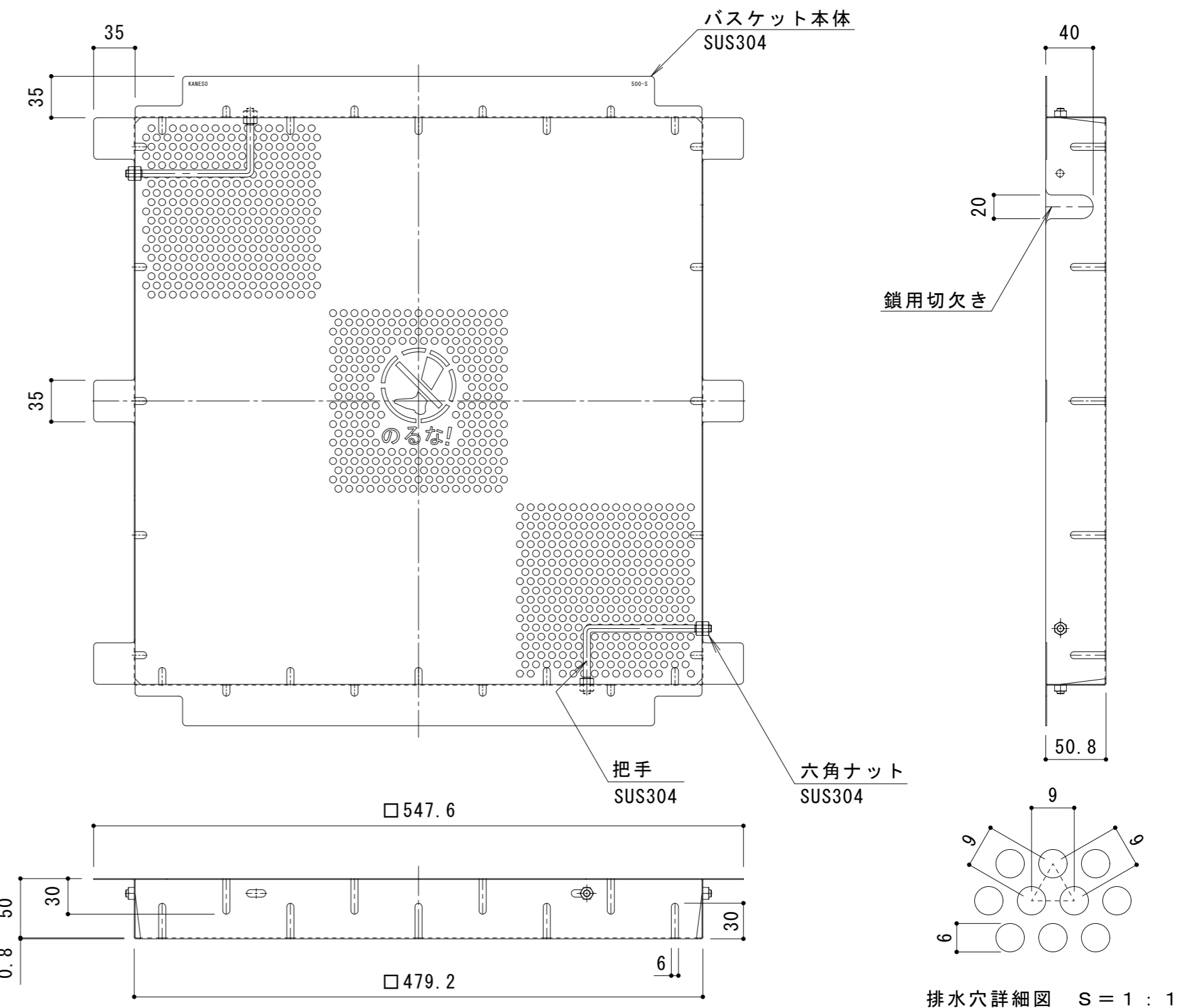


平面詳細図 S = 1 : 4

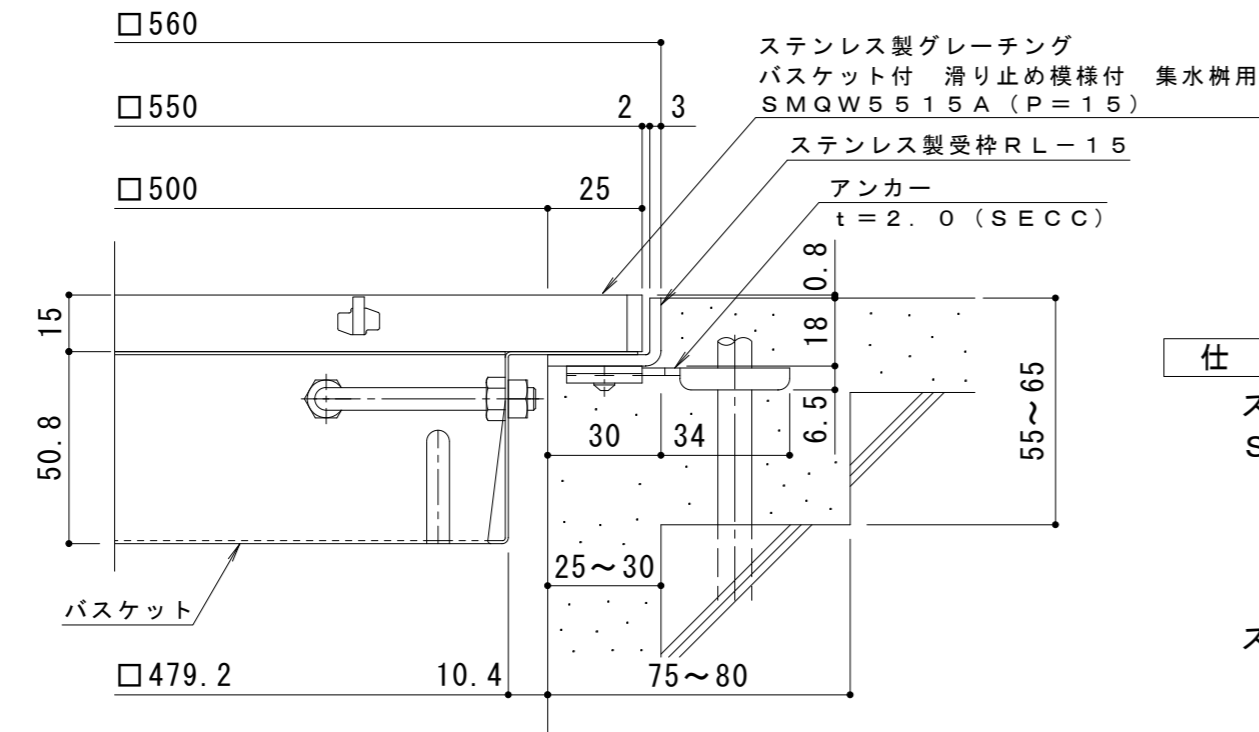


メインバー表面 S = 1 : 1



バスケット詳細図 S = 1 : 4

DK-500-S



断面詳細図 S = 1 : 2

※グレーチングが受枠の上面より0.8mm高くなります。

仕様

※適用荷重：歩行用

- ステンレス製グレーチング バスケット付 滑り止め模様付 集水用
SMQW 5515A (P=15)
- 材質：メインバー FB4×15 (SUS304)
クロスバー FB3×10 (SUS304)
サイドバー FB4×15 (SUS304)
- ステンレス製受枠 RL-15 (四方枠)
材質：ステンレス鋼板 t=3.0 (SUS304)

施工場所の状況に合わせて、アンカーをプライヤー等で折り曲げてご使用ください。

ステンレス製バスケット DK-500-S
材質：SUS304

訂正	年・月・日	内	容	製	検	備	考	工事名称	製	検	作	成	年	月	日	カネノウ株式会社 縮尺 図示 図番 2RP151219
								図面名称 ステンレス製グレーチング バスケット付 滑り止め模様付 集水用 SMQW 5515A (P=15) + RL-15 (四方枠) + DK-500-S	製図 太田亜沙美 検図 樋口佳平	縮尺	図示	図番	2RP151219			