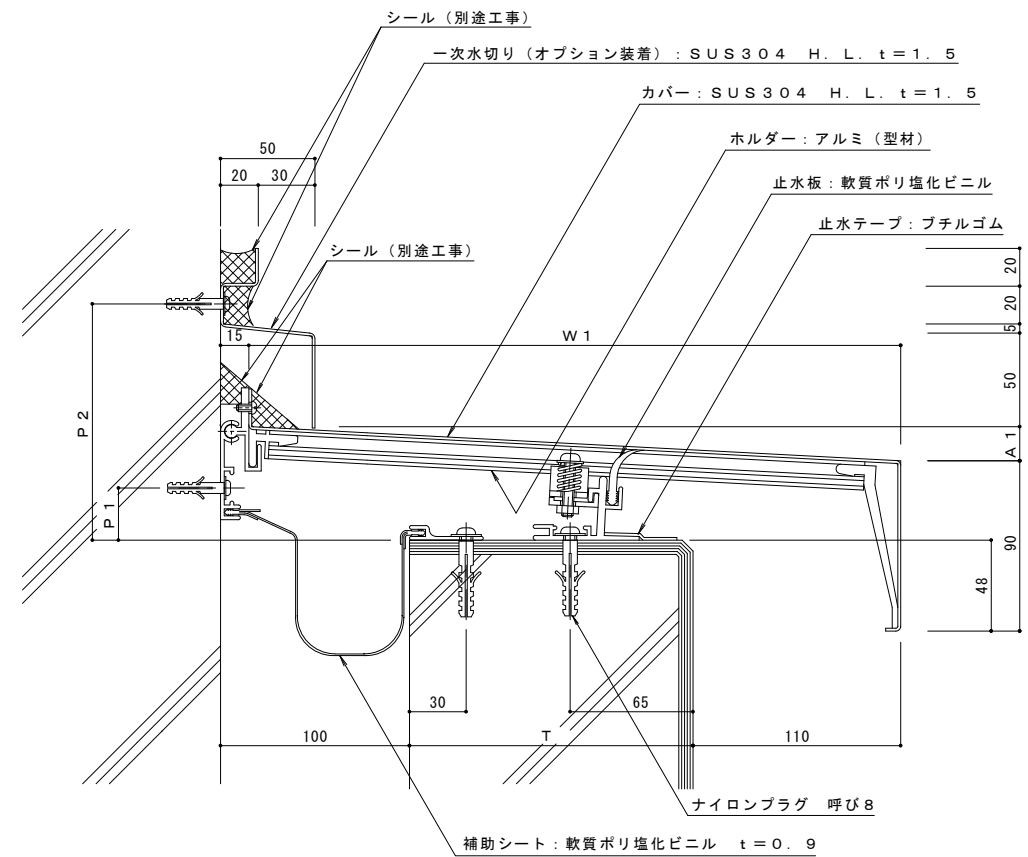


注記
 カバー幅： $W = T + 225$
 $A = W \times \tan 3^\circ$ ※カバーの勾配は 3° です。
 壁側固定位置： $P = 10 + A$
 ホルダーピッチについて カバー幅 $W < 595$ のとき@500
 カバー幅 $595 \leq W$ のとき@287.5

一次水切りをオプション装着する場合

外壁に欠き込みができない場合、一次水切りも製作致します。



注記
 カバー幅： $W1 = T + 195$
 $A1 = W1 \times \tan 3^\circ$ ※カバーの勾配は 3° です。
 壁側固定位置： $P1 = 10 + A1$
 壁側固定位置： $P2 = 107 + A1$
 ホルダーピッチについて カバー幅 $W1 < 595$ のとき@500
 カバー幅 $595 \leq W1$ のとき@287.5

訂	年・月・日	内	容	製	図	検	年・月・日	内	容	製	図	検	備
正													

本図面記載の縮尺は、A1用紙へ出力した場合の縮尺です。

工事名称	製	図	作成年月日	カネソウ株式会社
図面名称	村井真優	稲垣貴久	2024.07.26	
	屋根-外壁 SX12-100F		縮尺 1:2	図番 1RX19-170