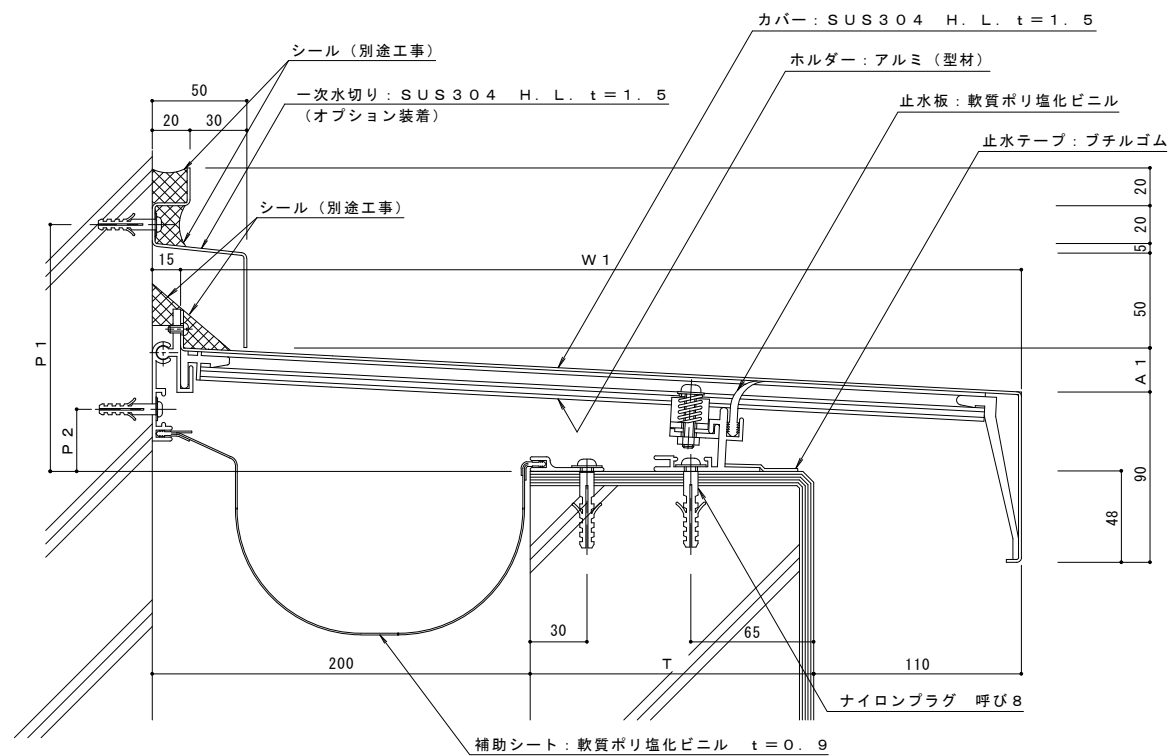


注記
 カバ-幅: $W = T + 325$
 $A = W \times \tan 3^\circ$ ※カバ-の勾配は 3° です。
 壁側固定位置: $P = 10 + A$
 ホルダ-ピッチについて カバ-幅 $W < 595$ のとき @ 500
 カバ-幅 $595 \leq W$ のとき @ 287.5

一次水切りをオプション装着する場合

外壁に欠き込みができない場合、一次水切りも製作致します。



注記
 カバ-幅: $W1 = T + 295$
 $A1 = W1 \times \tan 3^\circ$ ※カバ-の勾配は 3° です。
 壁側固定位置: $P1 = 10 + A1$
 壁側固定位置: $P2 = 107 + A1$
 ホルダ-ピッチについて カバ-幅 $W1 < 595$ のとき @ 500
 カバ-幅 $595 \leq W1$ のとき @ 287.5

年・月・日	内	製	検	年・月・日	内	製	検
・				・			
・				・			
・				・			

本図面記載の縮尺は、A1用紙へ出力した場合の縮尺です。

工事名称	製	検	作成年月日
屋根-外壁 SX12-200G	村井真優	稲垣貴久	2024.07.26
			縮尺
			1:2

カネノウ株式会社	
1 R X 19 - 174	