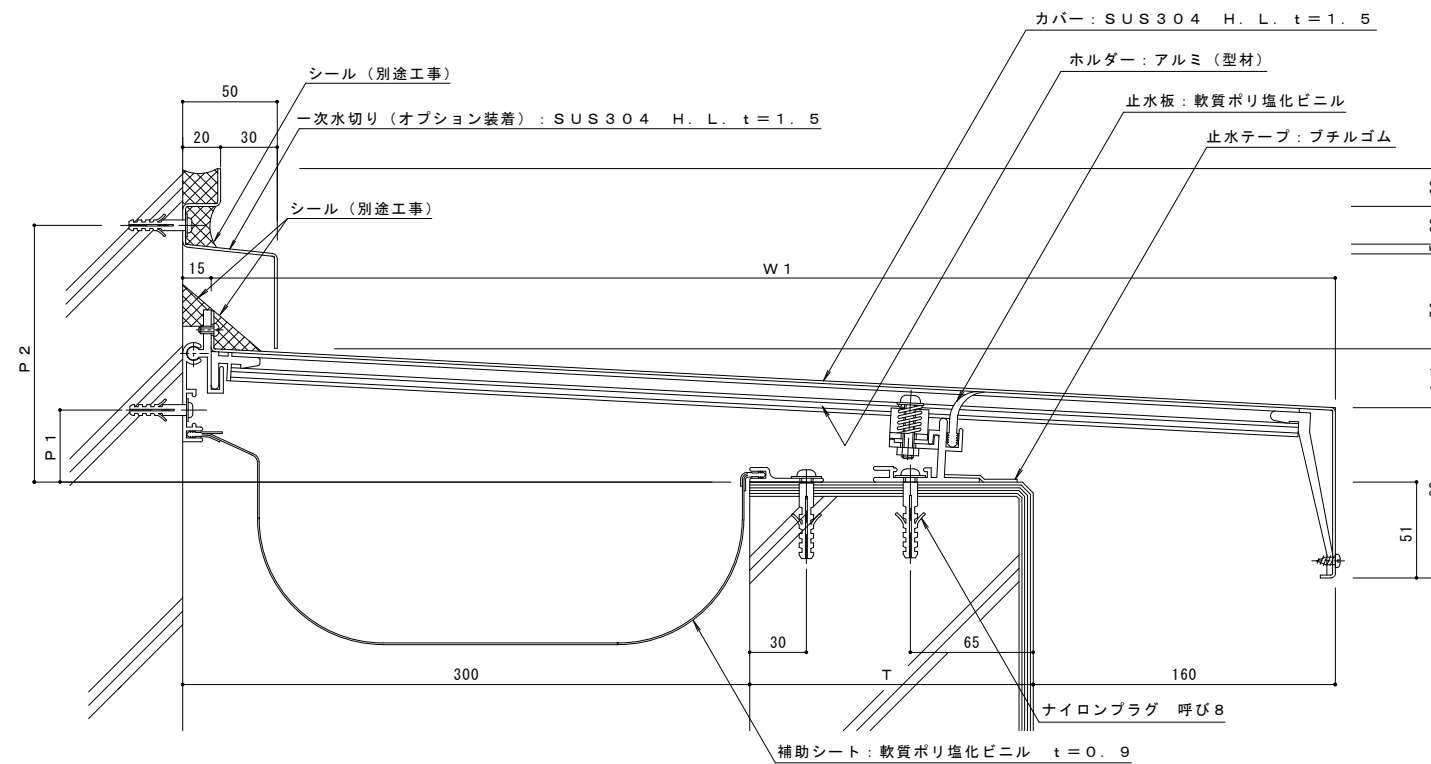


注記
 カバ-幅: $W = T + 47.5$
 $A = W \times \tan 3^\circ$ ※カバ-の勾配は 3° です。
 壁側固定位置: $P = 7 + A$
 ホルダ-ピッチについて カバ-幅 $W < 595$ のとき @ 500
 カバ-幅 $595 \leq W$ のとき @ 287.5

一次水切りをオプション装着する場合

外壁に欠き込みができない場合、一次水切りも製作致します。



注記
 カバ-幅: $W1 = T + 44.5$
 $A1 = W1 \times \tan 3^\circ$ ※カバ-の勾配は 3° です。
 壁側固定位置: $P1 = 7 + A1$
 壁側固定位置: $P2 = 105 + A1$
 ホルダ-ピッチについて カバ-幅 $W1 < 595$ のとき @ 500
 カバ-幅 $595 \leq W1$ のとき @ 287.5

訂	年・月・日	内 容	製 図 検 閲	年・月・日	内 容	製 図 検 閲 備 考
正						

本図面記載の縮尺は、A1用紙へ出力した場合の縮尺です。

工事名称	製 図	検 閲	作成年月日	カネノウ株式会社
図面名称	村井真優	稲垣貴久	2024.07.26	
屋根-外壁 SX12-300G	縮尺	1:2	図番	1RX19-175