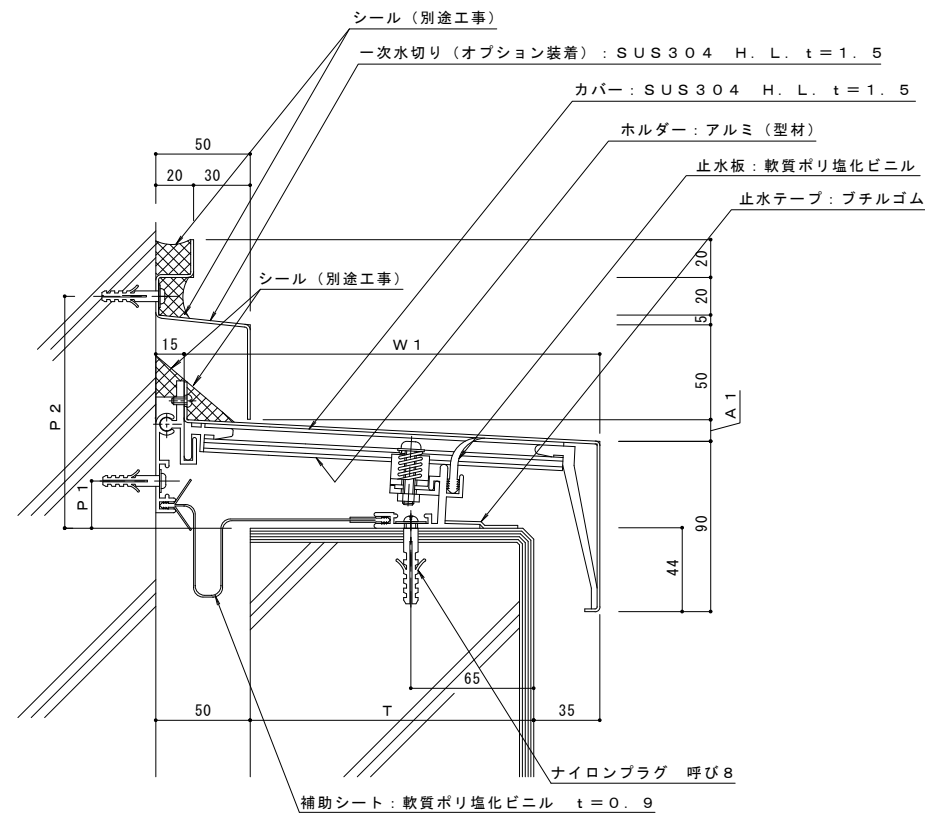


注記  
 カバー幅:  $W = T + 100$   
 $A = W \times \tan 3^\circ$  ※カバーの勾配は  $3^\circ$  です。  
 壁側固定位置:  $P = 14 + A$   
 ホルダーピッチについて カバー幅  $W < 595$  のとき @  $500$   
 カバー幅  $595 \leq W$  のとき @  $287.5$

一次水切りをオプション装着する場合

外壁に欠き込みができない場合、一次水切りも製作致します。



注記  
 カバー幅:  $W1 = T + 70$   
 $A1 = W1 \times \tan 3^\circ$  ※カバーの勾配は  $3^\circ$  です。  
 壁側固定位置:  $P1 = 14 + A1$   
 壁側固定位置:  $P2 = 111 + A1$   
 ホルダーピッチについて カバー幅  $W1 < 595$  のとき @  $500$   
 カバー幅  $595 \leq W1$  のとき @  $287.5$

訂正	年・月・日	内容	製図	検図	年・月・日	内容	製図	検図	備考
	.	.			.	.			
	.	.			.	.			
	.	.			.	.			

本図面記載の縮尺は、A1用紙へ出力した場合の縮尺です。

工事名称	製図	検図	作成年月日
図面名称	村井真優	稲垣貴久	2024.07.26
屋根-外壁 SX12-50G	縮尺	1:2	図番

カネノウ株式会社

1RX19-171