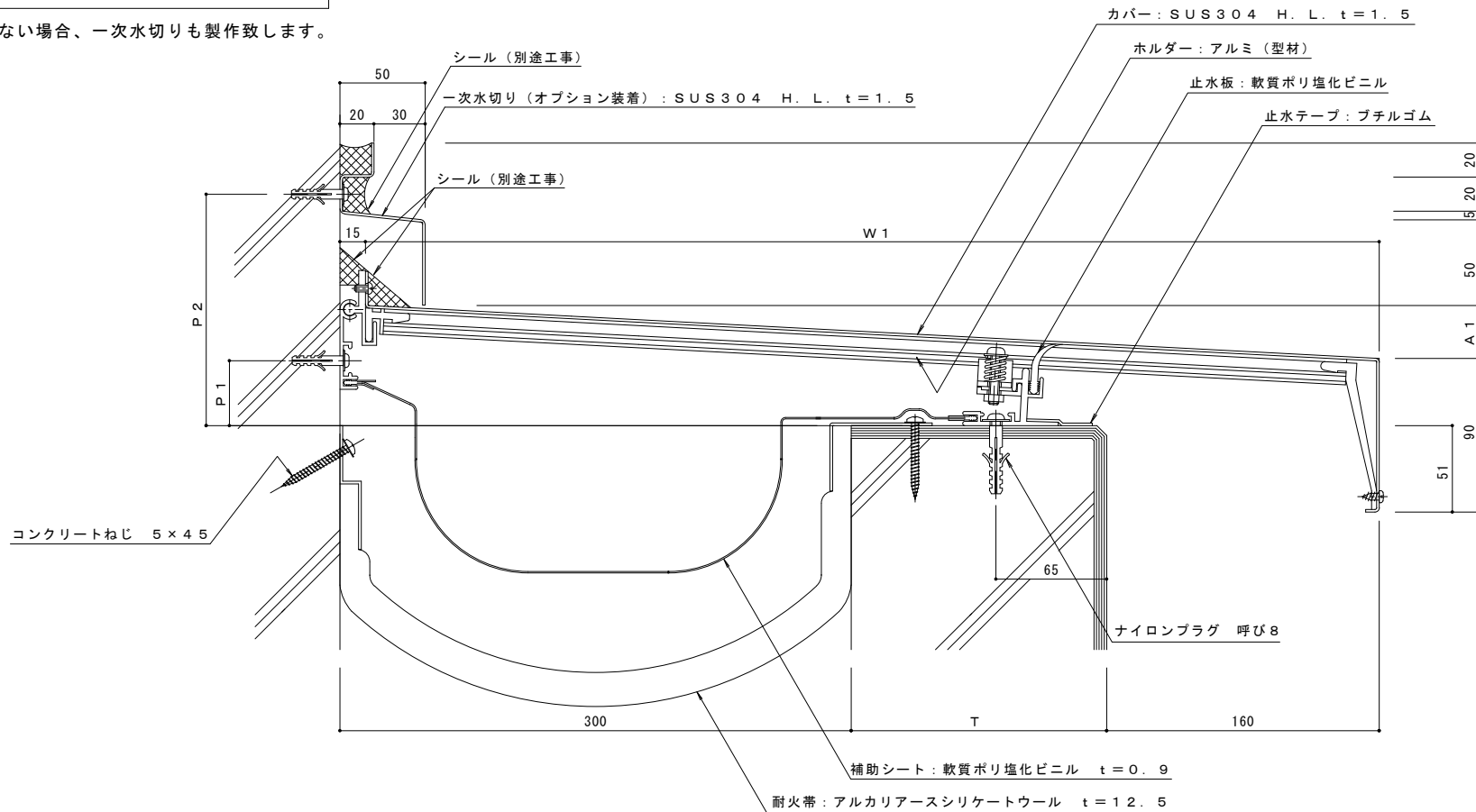


注記  
 カバー幅:  $W = T + 47.5$   
 $A = W \times \tan 3^\circ$  ※カバーの勾配は  $3^\circ$  です。  
 壁側固定位置:  $P = 7 + A$   
 ホルダーピッチについて カバー幅  $W < 59.5$  のとき @  $500$   
 カバー幅  $59.5 \leq W$  のとき @  $287.5$

一次水切りをオプション装着する場合

外壁に欠き込みができない場合、一次水切りも製作致します。



注記  
 カバー幅:  $W1 = T + 44.5$   
 $A1 = W1 \times \tan 3^\circ$  ※カバーの勾配は  $3^\circ$  です。  
 壁側固定位置:  $P1 = 7 + A1$   
 壁側固定位置:  $P2 = 105 + A1$   
 ホルダーピッチについて カバー幅  $W1 < 59.5$  のとき @  $500$   
 カバー幅  $59.5 \leq W1$  のとき @  $287.5$

|    |       |    |    |    |       |    |    |    |                             |                       |      |      |            |     |           |
|----|-------|----|----|----|-------|----|----|----|-----------------------------|-----------------------|------|------|------------|-----|-----------|
| 訂正 | 年・月・日 | 内容 | 製図 | 検図 | 年・月・日 | 内容 | 製図 | 検図 | 備考                          | 工事名称                  | 製図   | 検図   | 作成年月日      | 縮尺  | 図番        |
|    |       |    |    |    |       |    |    |    | 本図面記載の縮尺は、A1用紙へ出力した場合の縮尺です。 | 屋根-外壁 SX12L-300G 遮炎性能 | 村井真優 | 稲垣貴久 | 2024.07.26 | 1:2 | 1RX19-182 |