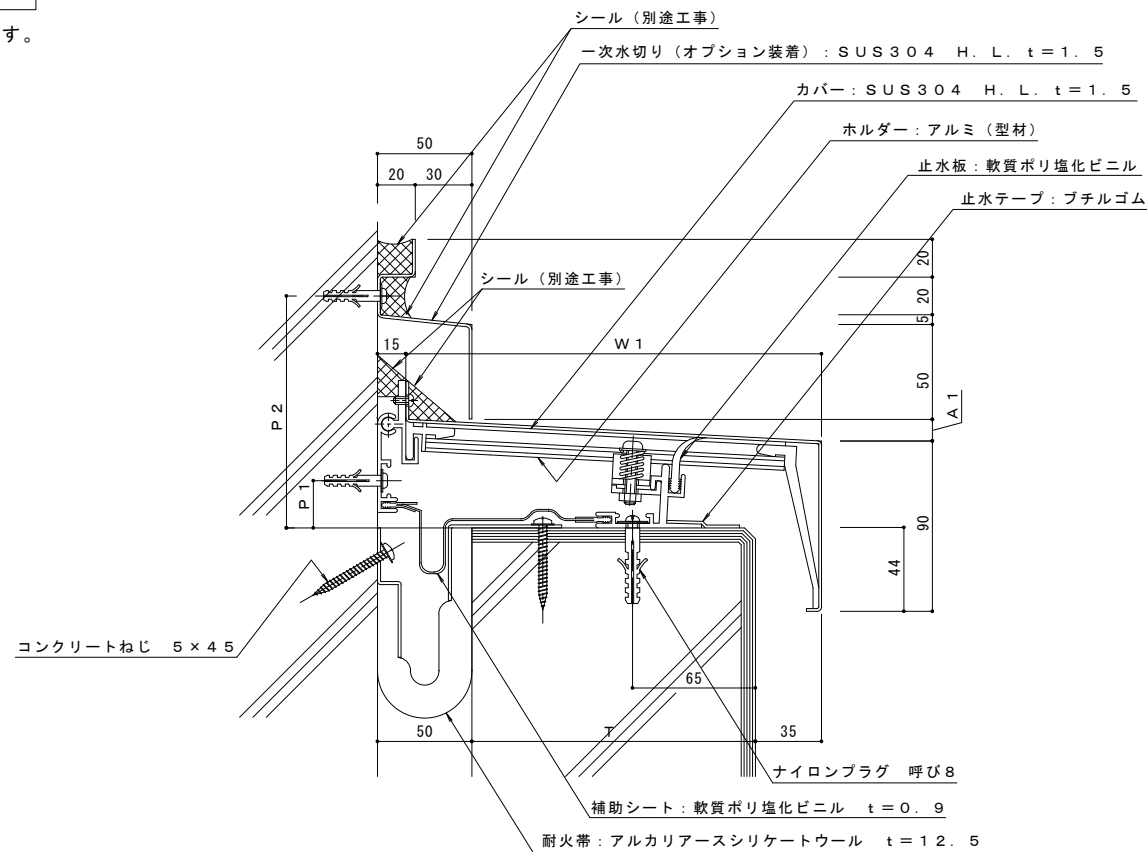


注記
 カバー幅: $W = T + 100$
 $A = W \times \tan 3^\circ$ ※カバーの勾配は 3° です。
 壁側固定位置: $P = 14 + A$
 ホルダーピッチについて カバー幅 $W < 595$ のとき @ 500
 カバー幅 $595 \leq W$ のとき @ 287.5

一次水切りをオプション装着する場合

外壁に欠き込みができない場合、一次水切りも製作致します。



注記
 カバー幅: $W1 = T + 70$
 $A1 = W1 \times \tan 3^\circ$ ※カバーの勾配は 3° です。
 壁側固定位置: $P1 = 14 + A1$
 壁側固定位置: $P2 = 111 + A1$
 ホルダーピッチについて カバー幅 $W1 < 595$ のとき @ 500
 カバー幅 $595 \leq W1$ のとき @ 287.5

| 訂正 | 年・月・日 | 内容 | 製図 | 検図 | 年・月・日 | 内容 | 製図 | 検図 | 備考 |
|----|-------|----|----|----|-------|----|----|----|----|
| | . | . | . | . | . | . | . | . | |
| | . | . | . | . | . | . | . | . | |
| | . | . | . | . | . | . | . | . | |

本図面記載の縮尺は、A1用紙へ出力した場合の縮尺です。

| | | | |
|----------------------|------|-----------|------------|
| 工事名称 | 製図 | 検図 | 作成年月日 |
| 屋根一外壁 SX12L-50G 遮炎性能 | 村井真優 | 稲垣貴久 | 2024.07.26 |
| 図面名称 | 縮尺 | 図番 | |
| | 1:2 | 1RX19-178 | |

カネノウ株式会社