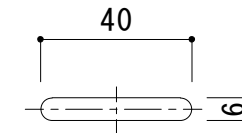
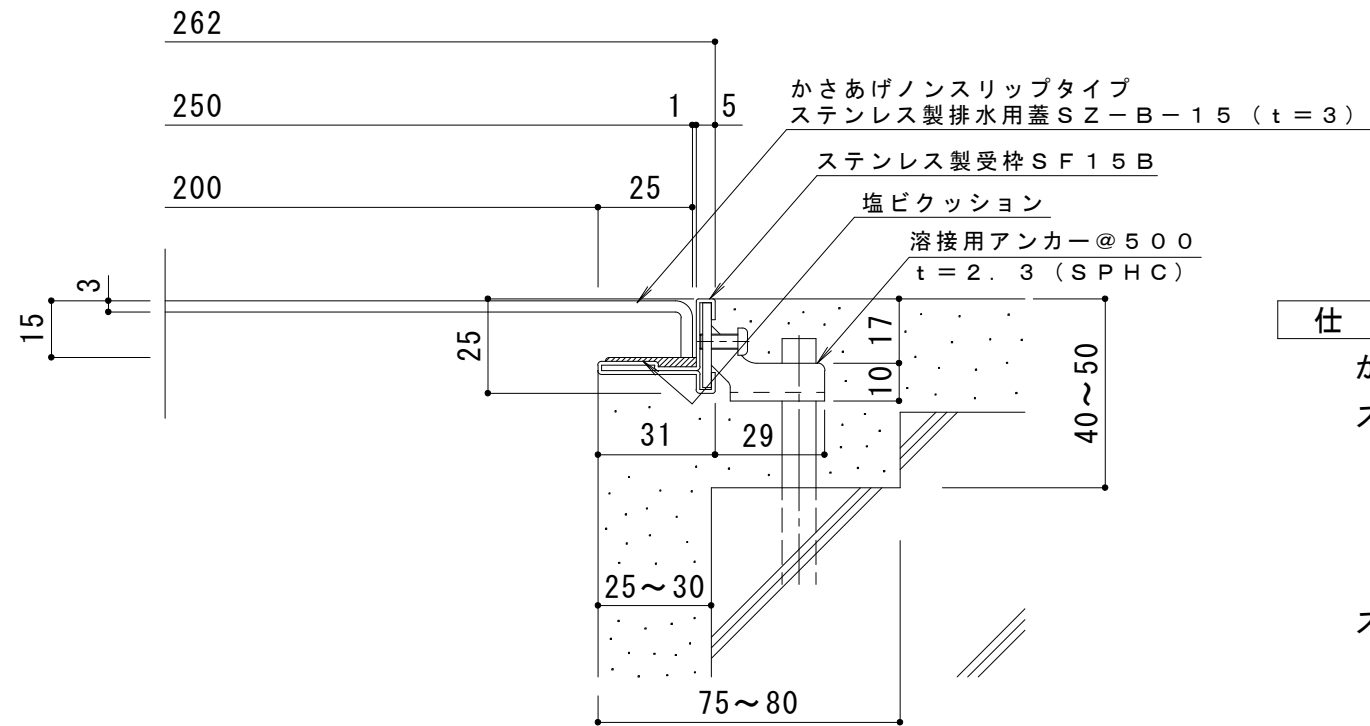


平面詳細図 S = 1 : 10



排水穴詳細 S = 1 : 2



断面詳細図 S = 1 : 2

仕様

- かさあげノンスリップタイプ
- ステンレス製排水用蓋 SZ-B-15 250×500×15
- 材質：冷間圧延ステンレス鋼板 (SUS304)
- 処理：ヘアライン
- 定尺：499
- ステンレス製受枠 SF15B
- 材質：冷間圧延ステンレス鋼板 (SUS304-2B)
- 定尺：3000

訂 正	年・月・日	内	容	製	図	検	図	工事名称	製	図	検	図	作成年月日	カネノウ株式会社
	年・月・日							図面名称 ステンレス製 かさあげノンスリップタイプ (セラミック溶射) 排水ピット蓋 SZ-B-15 250×500×15+SF15B	片山	星野			縮尺 図示	