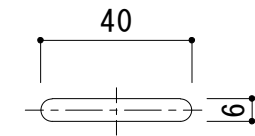
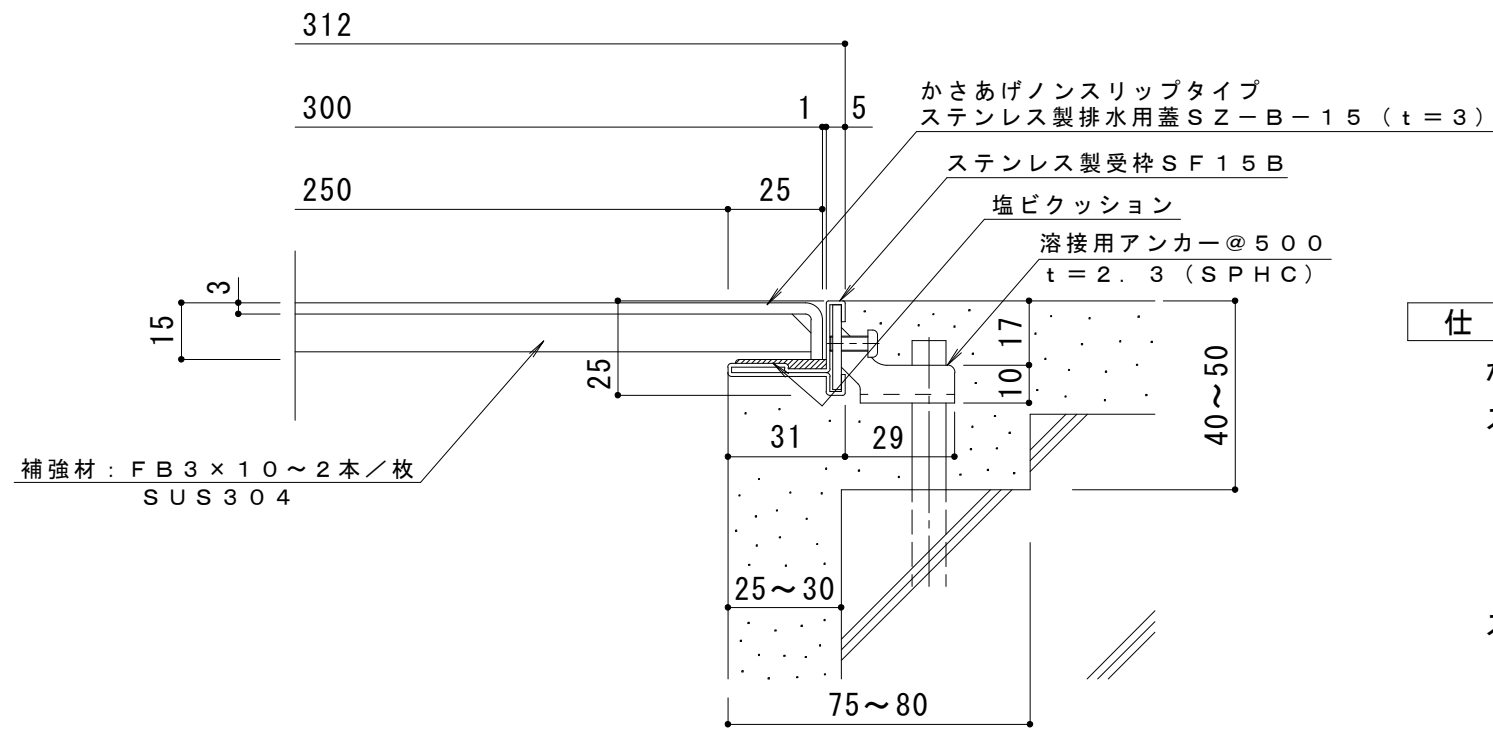


平面詳細図 S = 1 : 10



排水穴詳細 S = 1 : 2



断面詳細図 S = 1 : 2

仕様

- かさあげノンスリップタイプ
- ステンレス製排水用蓋 SZ-B-15 300×500×15
- 材質: 冷間圧延ステンレス鋼板 (SUS304)
- 処理: ヘアライン
- 定尺: 499
- ステンレス製受枠 SF15B
- 材質: 冷間圧延ステンレス鋼板 (SUS304-2B)
- 定尺: 3000

訂 正	年・月・日	内	容	製	図	検	図	工事名称	製	図	検	図	作成年月日	カネノウ株式会社 3RP131312
	年・月・日	内	容	製	図	検	図	図面名称 ステンレス製 かさあげノンスリップタイプ (セラミック溶射) 排水ピット蓋 SZ-B-15 300×500×15+SF15B	片山	星野	縮尺	図示	図番	