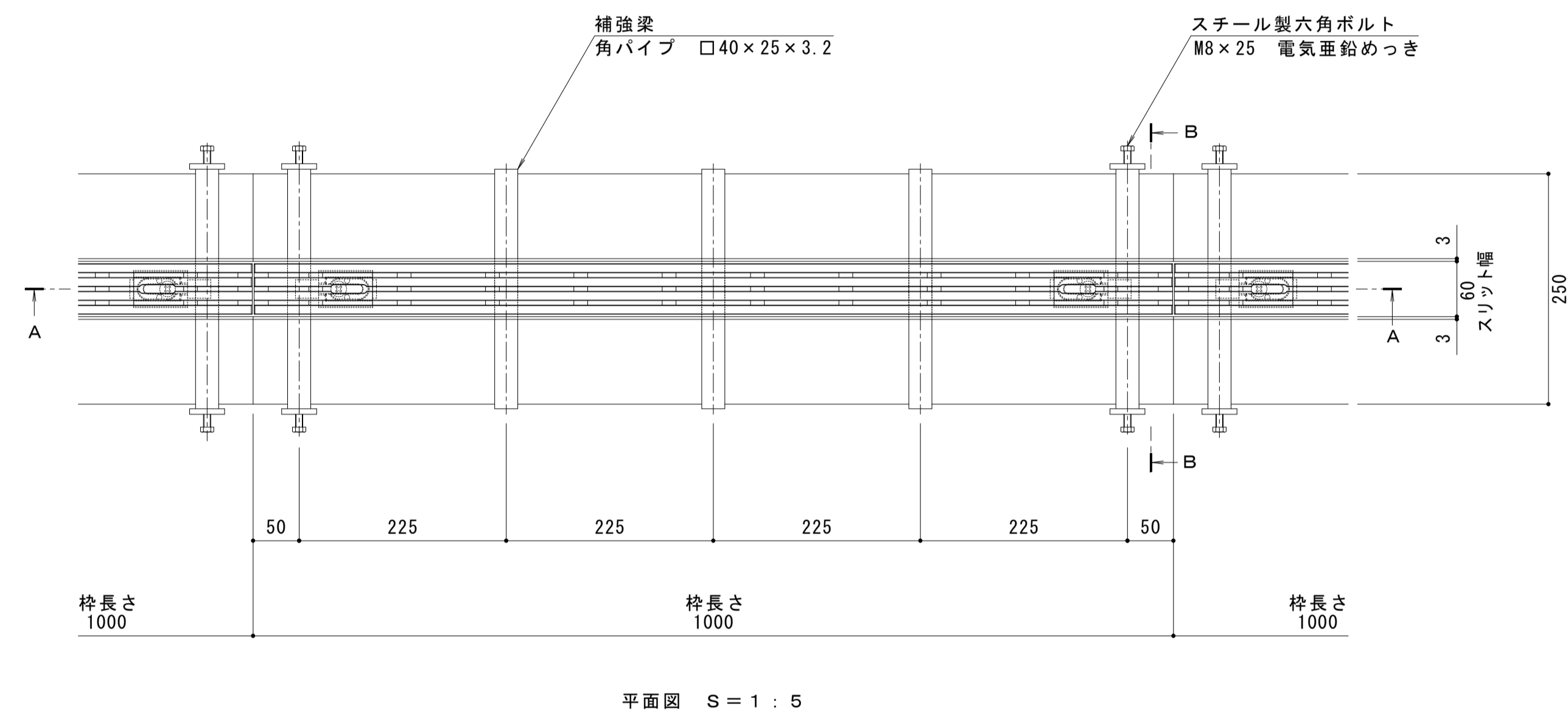


名称	U字溝用スリットみぞ蓋 敷地内用
適用側溝	みぞ幅180mm
スリット蓋	ダクタイトル 鑄鉄製 FCD500 樹脂系塗装 滑り止め模様（梨地模様）付 すきま 5mm 跳ね上がり・騒音防止用ロック金具付 寸法 幅55×長さ998×高さ20
枠	スチール製 溶融亜鉛めっき スリット幅 60mm 舗装材厚 70mm以下 寸法 幅250×長さ1000×高さ125
品番	カネソウ センタースリット スリット蓋 : VGQM-0620 枠 : BCIT-14E-1820 S=60

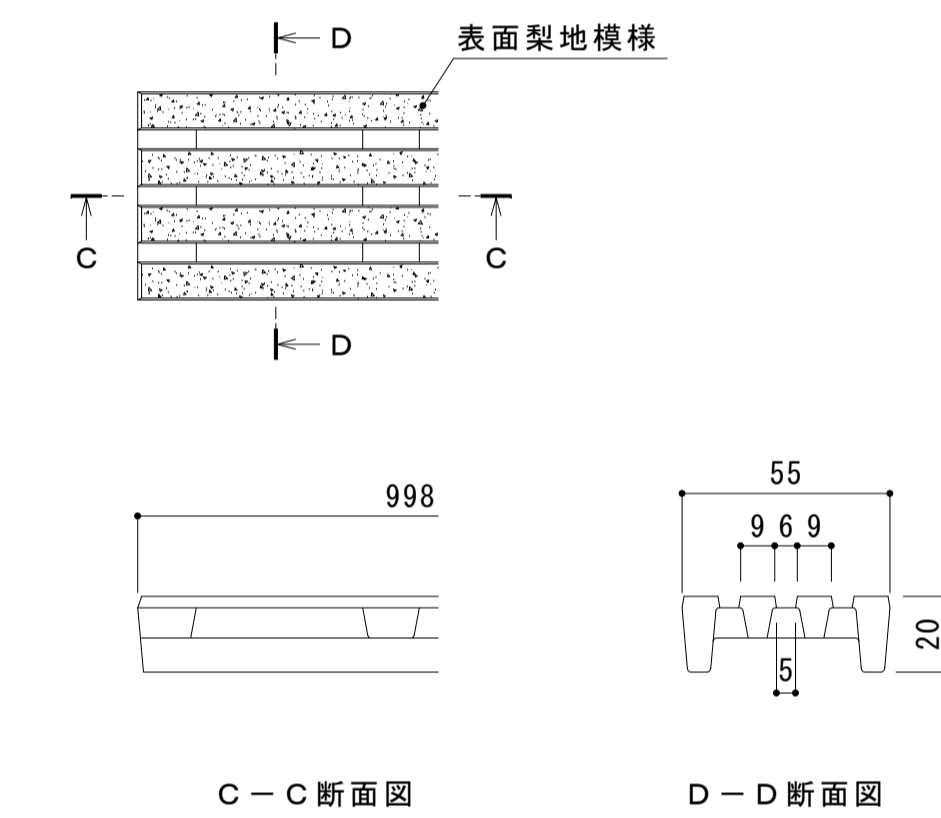
強度性能	
強度	T-14 : 総重量14トンまでの車両の乗り入れが可能
主な使用場所	建物内、建物敷地内、公園敷地内、 車両が乗り入れる可能性のある場所
車両進行方向	横断方向、縦断方向
衝撃係数	0
後輪1輪にかかる荷重	54.9kN
タイヤ接地面積（載荷板）	200×500mm



平面図 S=1:5

縦断方向

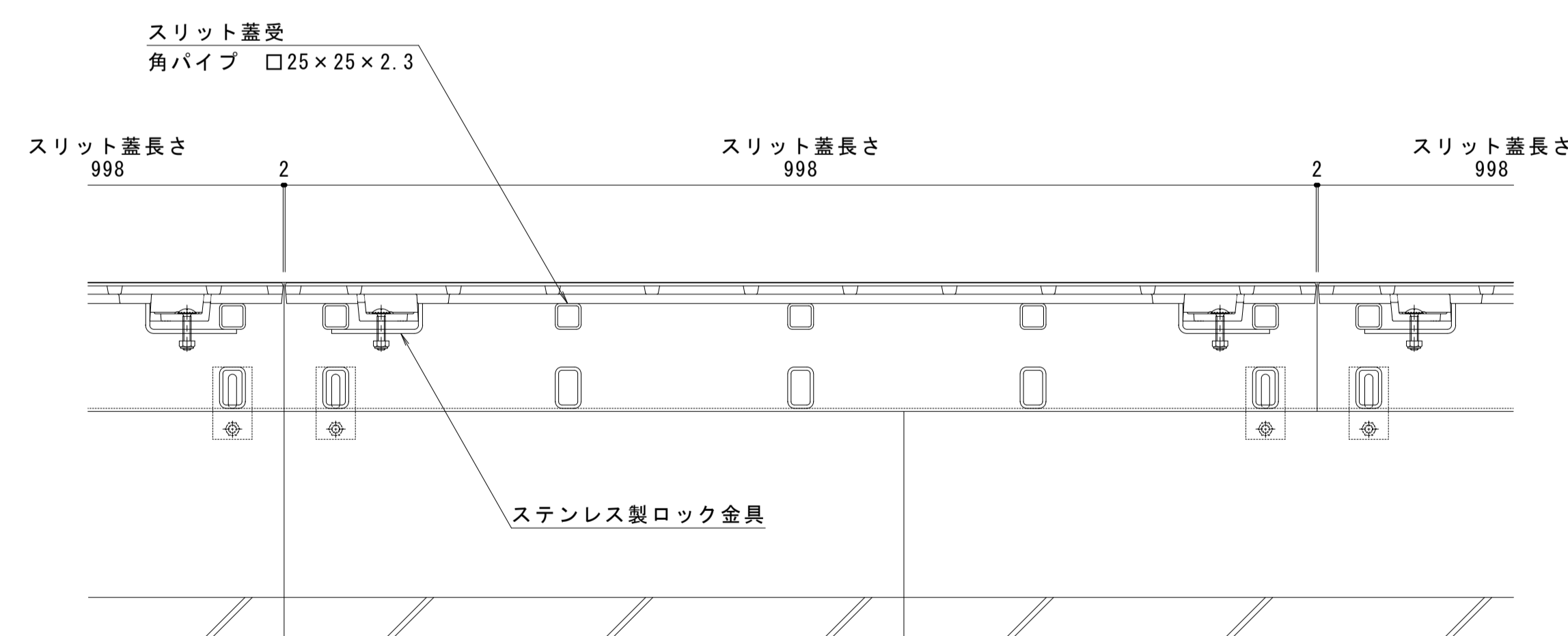
横断方向



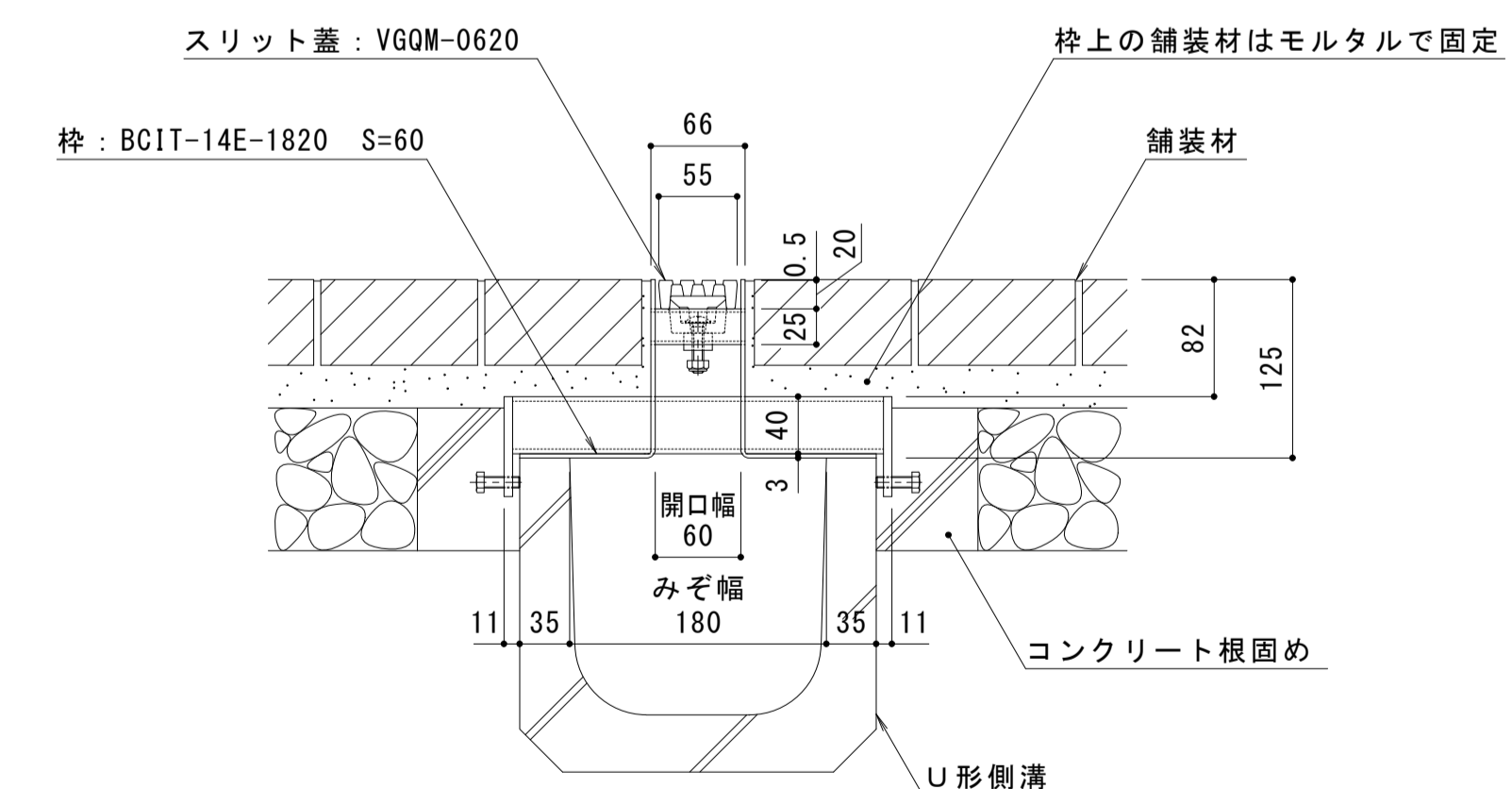
C-C断面図

D-D断面図

スリット蓋 詳細図 S=1:2



A-A断面図 S=1:5



B-B断面図 S=1:5

訂	年・月・日	内	容	製	換	年・月・日	内	容	製	換	備	考
正	・					・						本図面記載の縮尺は、A1用紙へ出力した場合の縮尺です。

工事名称	田畑 純	製	換	年	月	日	田畑 純	樋口 佳平	縮尺	図示
図面名称	U字溝用スリットみぞ蓋 敷地境界用 センタースリット 納まり図	ダクタイトル 鑄鉄製スリット蓋 スチール製枠	VGQM-0620	BCIT-14E-1820	S=60					

カネソウ株式会社	
1RS19993	