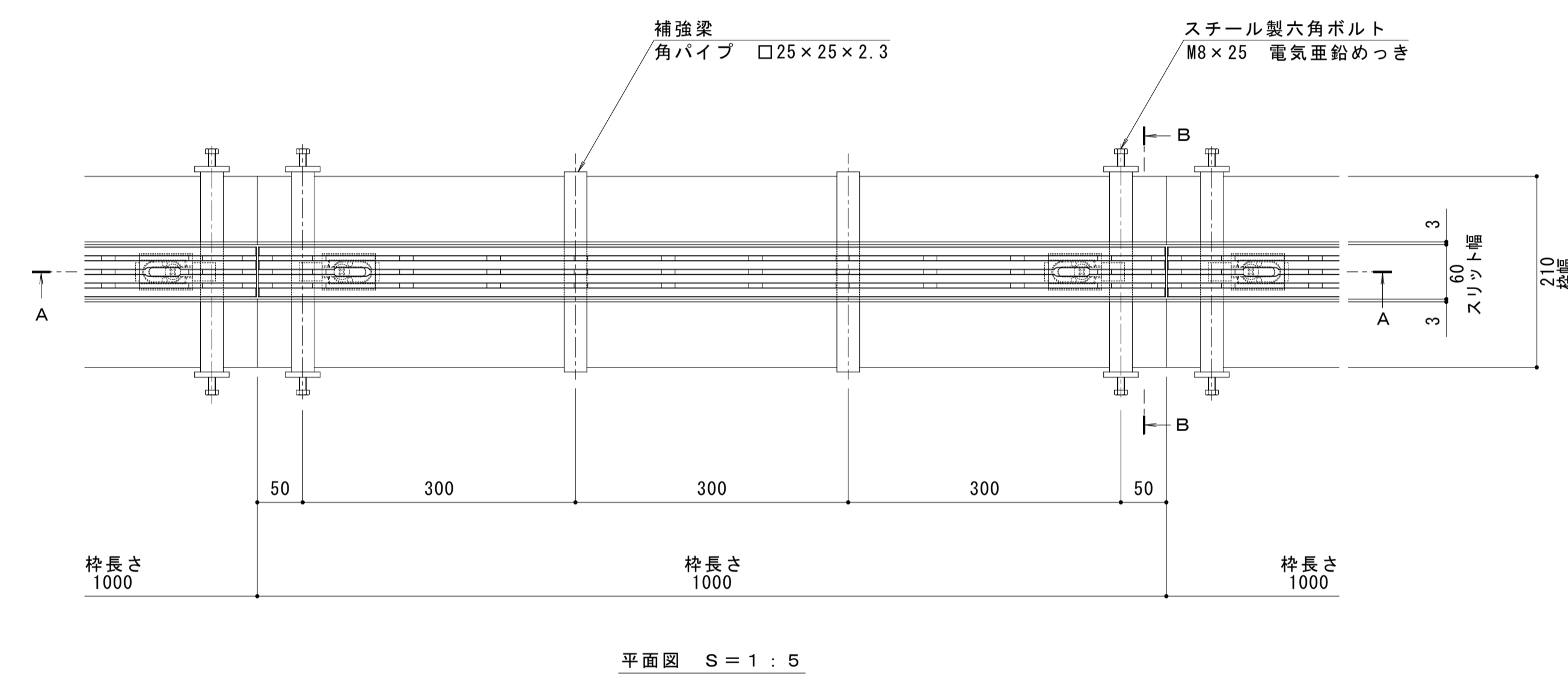
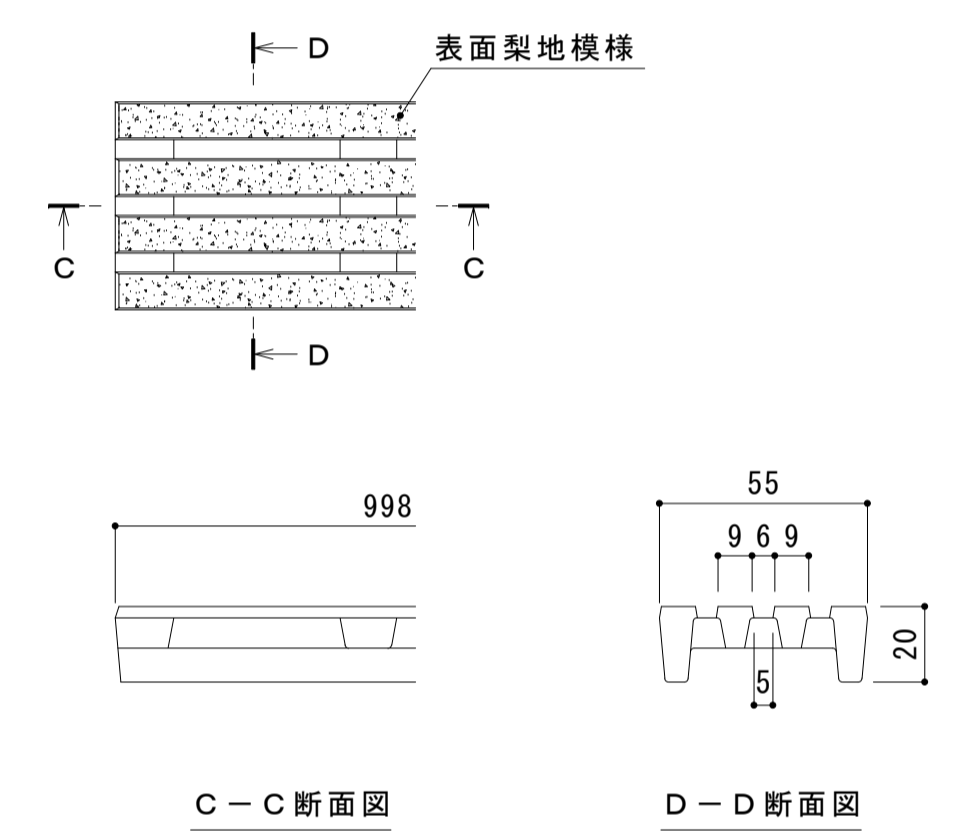
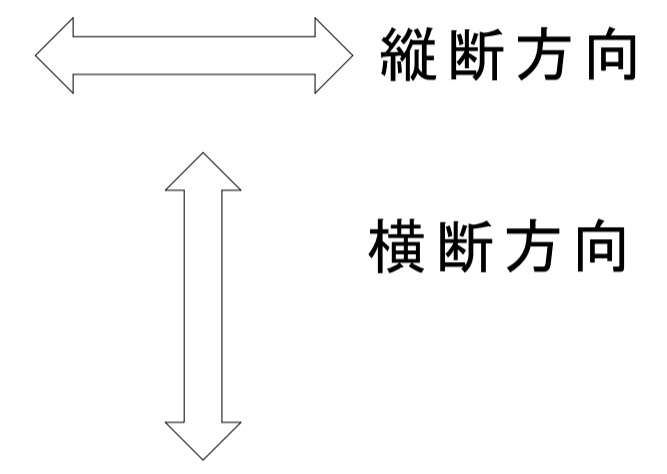


| | |
|-------|---|
| 名称 | U字溝用スリットみぞ蓋 敷地内用 |
| 適用側溝 | みぞ幅150mm |
| スリット蓋 | ダクタイトル 鑄鉄製 FCD500 樹脂系塗装 滑り止め模様（梨地模様）付 すきま 5mm 跳ね上がり・騒音防止用ロック金具付 寸法 幅55×長さ998×高さ20 |
| 枠 | スチール製 溶融亜鉛めっき スリット幅 60mm 舗装材厚 70mm以下 寸法 幅210×長さ1000×高さ110 |
| 品番 | カネソウ センタースリット スリット蓋：VGQM-0620 枠：BCIT-2E-1520 S=60 |

| | |
|--------------|--------------------------------------|
| 強度性能 | |
| 強度 | T-2：総重量2トンまでの車両の乗り入れが可能 |
| 主な使用場所 | 建物内、建物敷地内、公園敷地内、 車両が乗り入れる可能性のある場所 |
| 車両進行方向 | 横断方向、縦断方向 |
| 衝撃係数 | 0 |
| 後輪1輪にかかる荷重 | 7.8kN |
| タイヤ接地面積（載荷板） | 200×160mm |

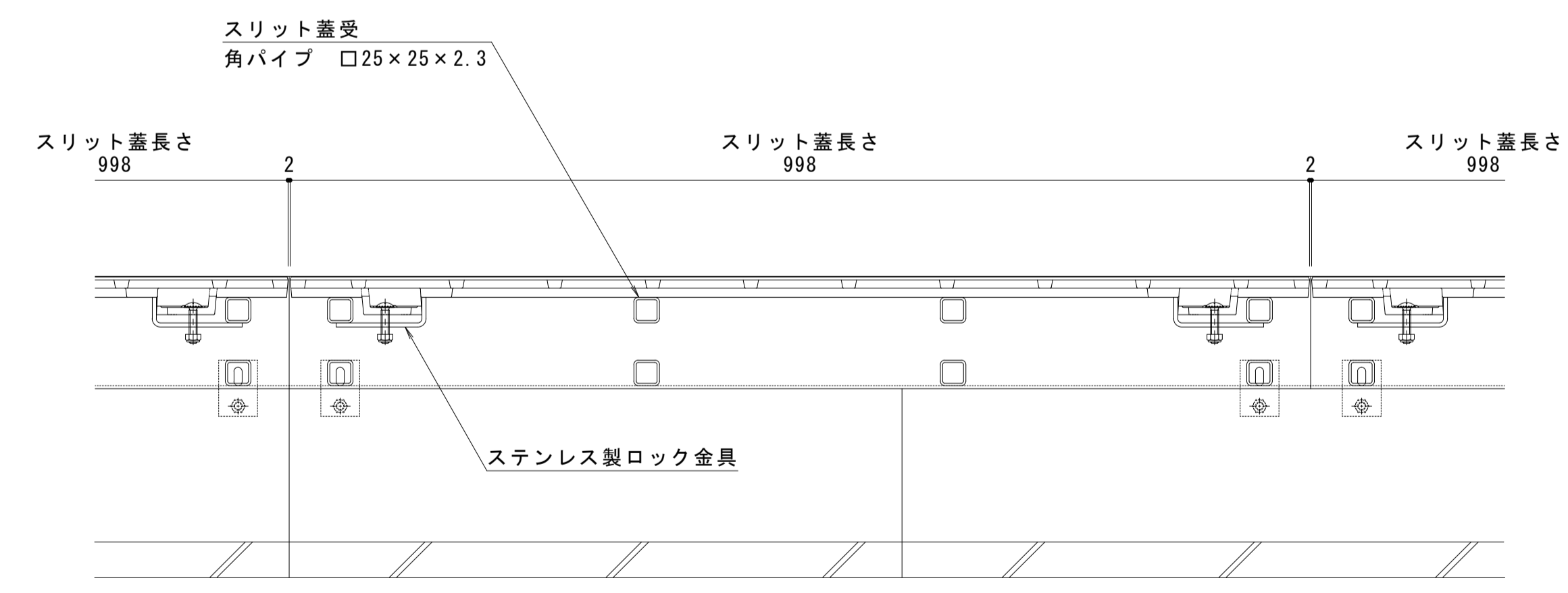


平面図 S=1:5

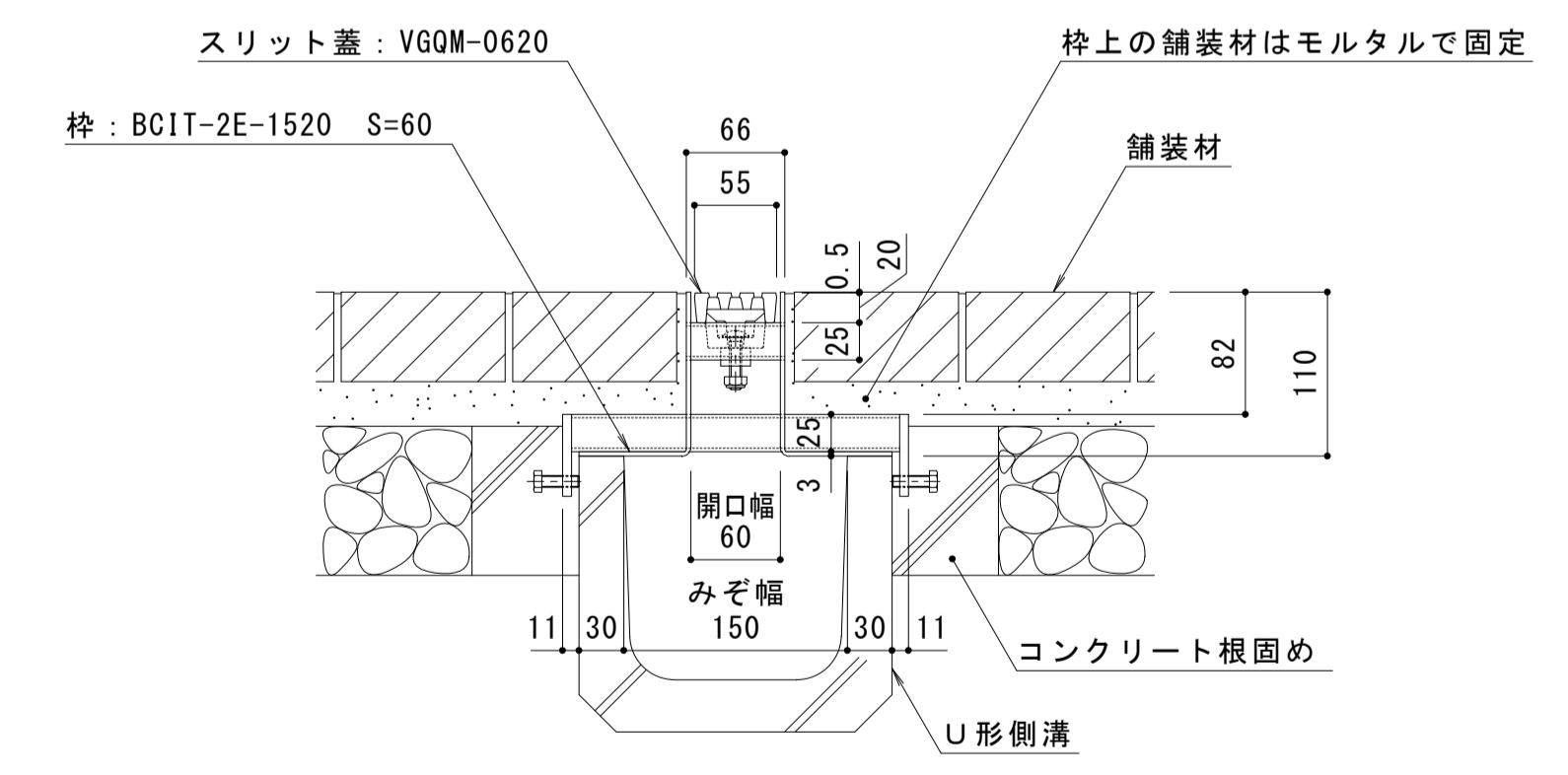


C-C断面図 D-D断面図

スリット蓋 詳細図 S=1:2



A-A断面図 S=1:5



B-B断面図 S=1:5

| | | | | | | | | | | | | | | |
|----|-------|----|----|----|-------|----|----|----|-----------------------------|--|------|------|-------|----------------------|
| 訂正 | 年・月・日 | 内容 | 製図 | 検図 | 年・月・日 | 内容 | 製図 | 検図 | 備考 | 工事名称 | 製図 | 検図 | 作成年月日 | カネソウ株式会社 1RS19996 |
| | . | | | | . | | | | 本図面記載の縮尺は、A1用紙へ出力した場合の縮尺です。 | U字溝用スリットみぞ蓋 敷地境界用 ダクタイトル鑄鉄製スリット蓋 VGQM-0620 センタースリット 納まり図 スチール製枠 BCIT-2E-1520 S=60 | 田畑 純 | 樋口佳平 | 縮尺 図示 | |
| | . | | | | . | | | | | | | | | |