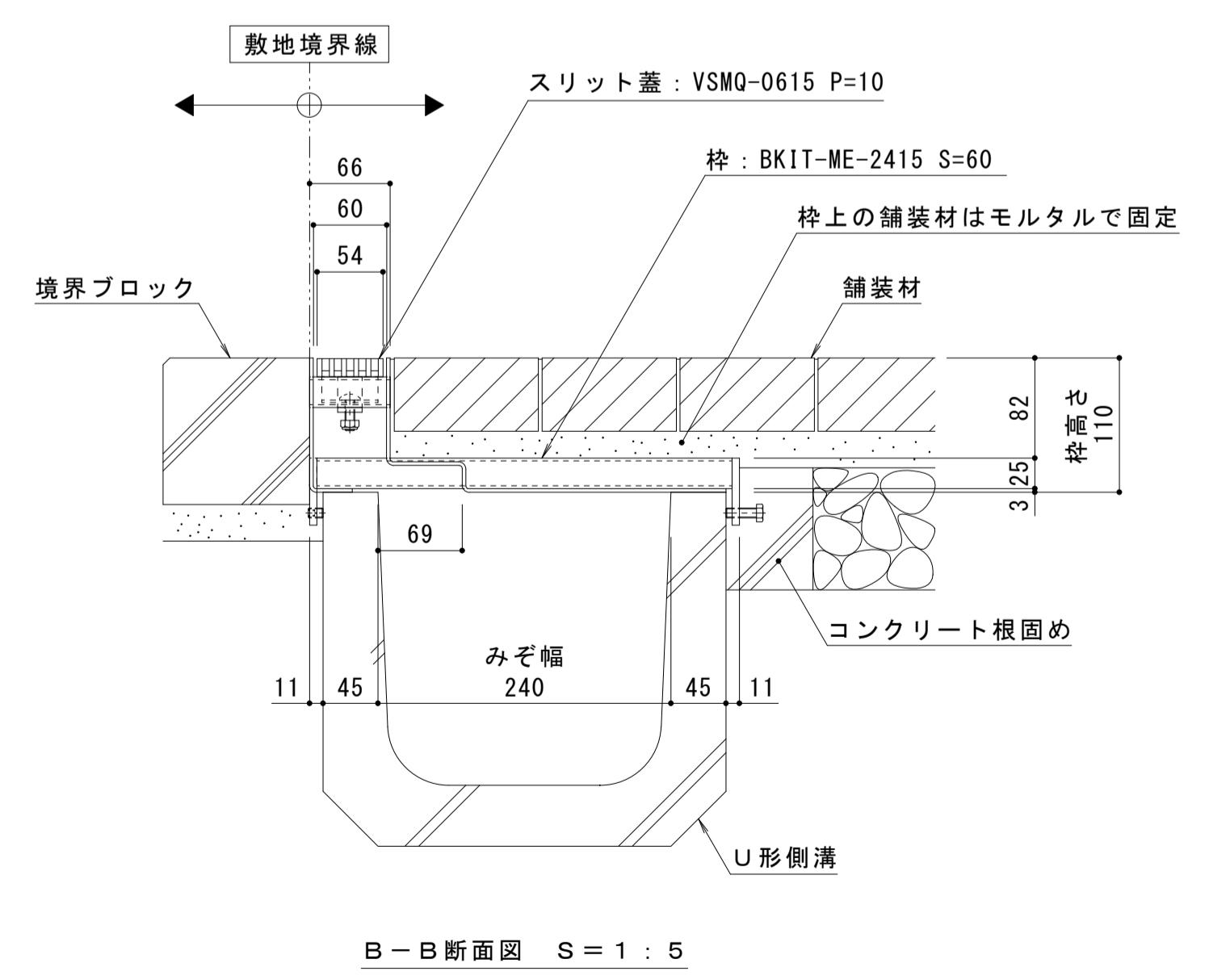
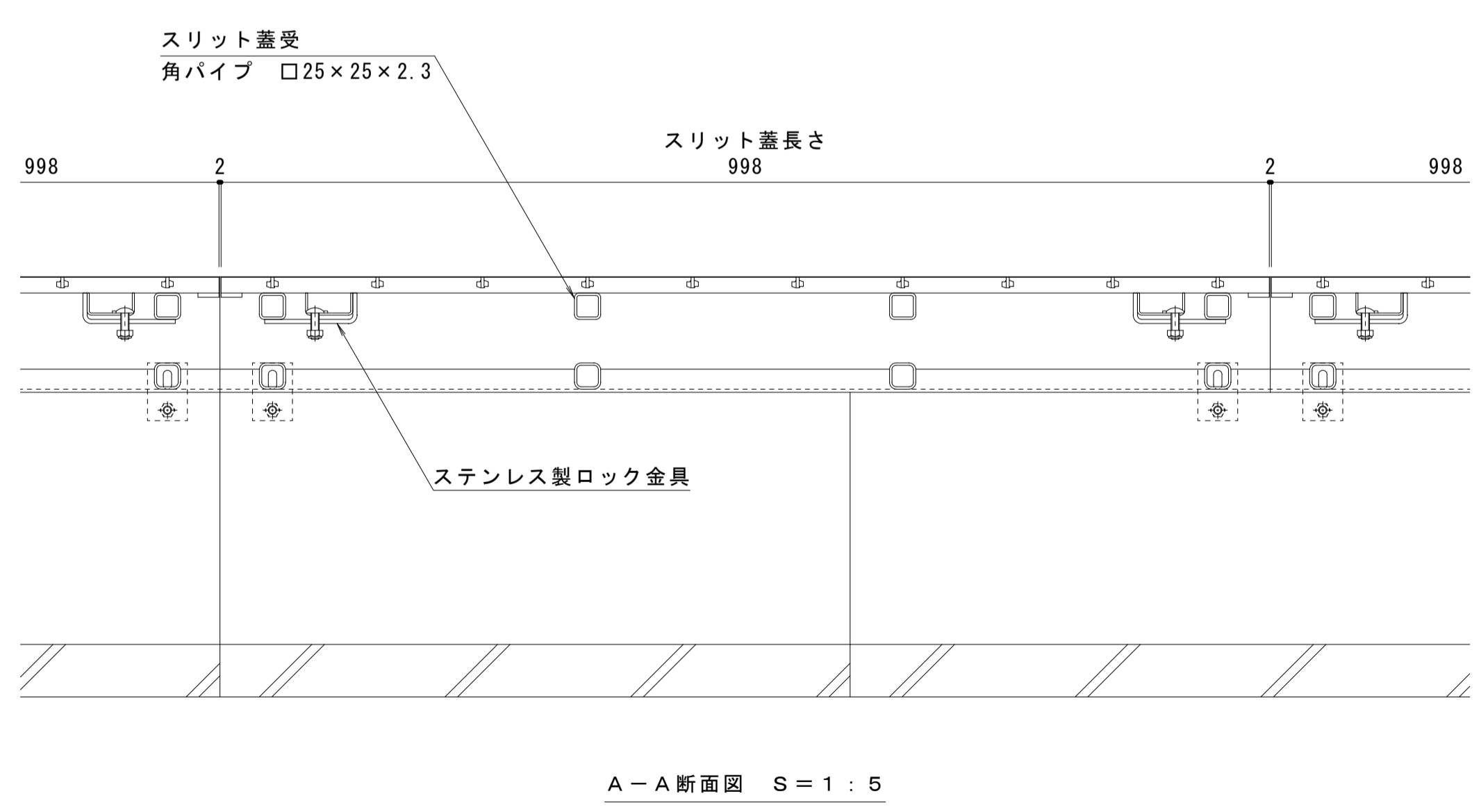
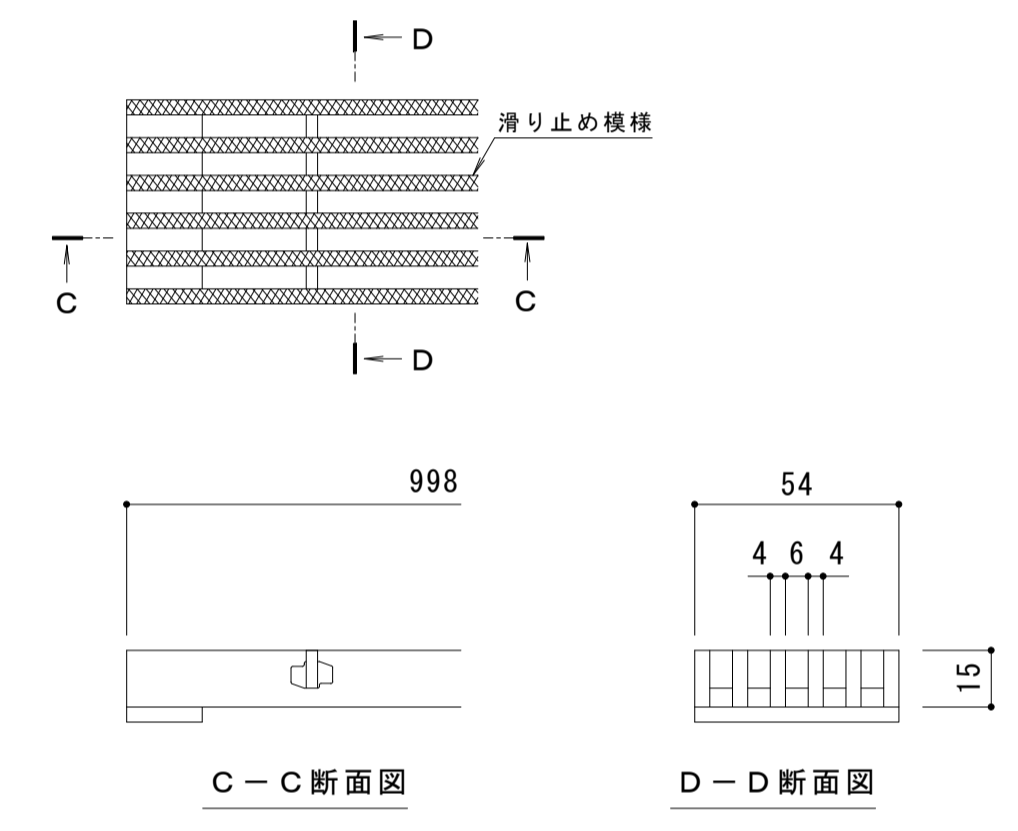
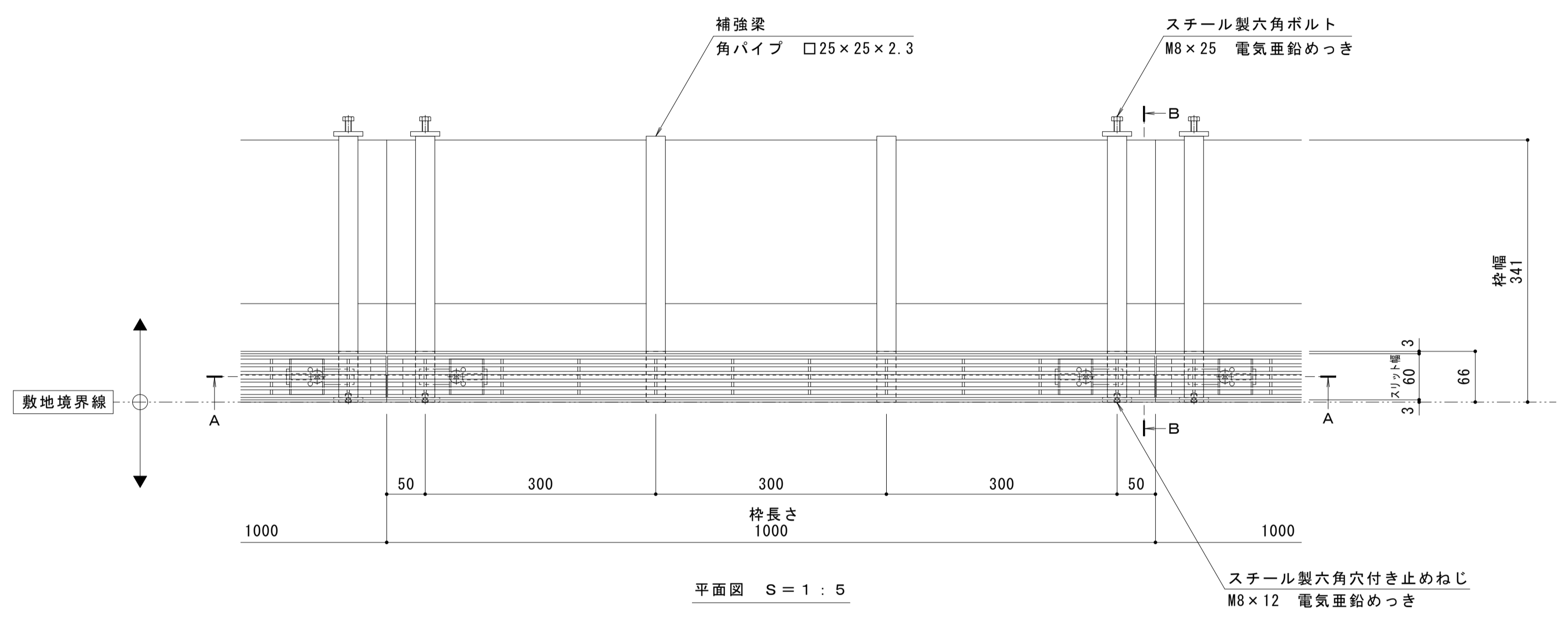


名称	U字溝用スリットみぞ蓋 敷地境界用
適用側溝	みぞ幅240mm
スリット蓋	ステンレス製 SUS304
	滑り止め模様付
	すきま 6mm
	跳ね上がり・騒音防止用ロック金具付
枠	寸法 幅54×長さ998×高さ15
	スチール製 溶融亜鉛めっき
	スリット幅 60mm
	舗装材厚70mm以下
品番	寸法 幅341×長さ1000×高さ110
	カネソウ ボーダースリット
	スリット蓋 : VSMQ-0615 P=10 枠 : BKIT-ME-2415 S=60

強度性能	
強度	歩行用 : 5.0kN/m <sup>2</sup> (等分布荷重) 道路橋示方書 歩道等の群集荷重
主な使用場所	歩道、建物内、犬走り
衝撃係数	0



訂正	年・月・日	内容	製図	検図	年・月・日	内容	製図	検図	備考
									本図面記載の縮尺は、A1用紙へ出力した場合の縮尺です。

工事名称	作成年月日	製図	検図	縮尺	図示
U字溝用スリットみぞ蓋 敷地境界用 ボーダースリット 納まり図		田畑 純	樋口 佳平	縮尺	図示
ステンレス製スリット蓋 スチール製枠					
VSMQ-0615 P=10 BKIT-ME-2415 S=60					

カネソウ株式会社  
1RS20116