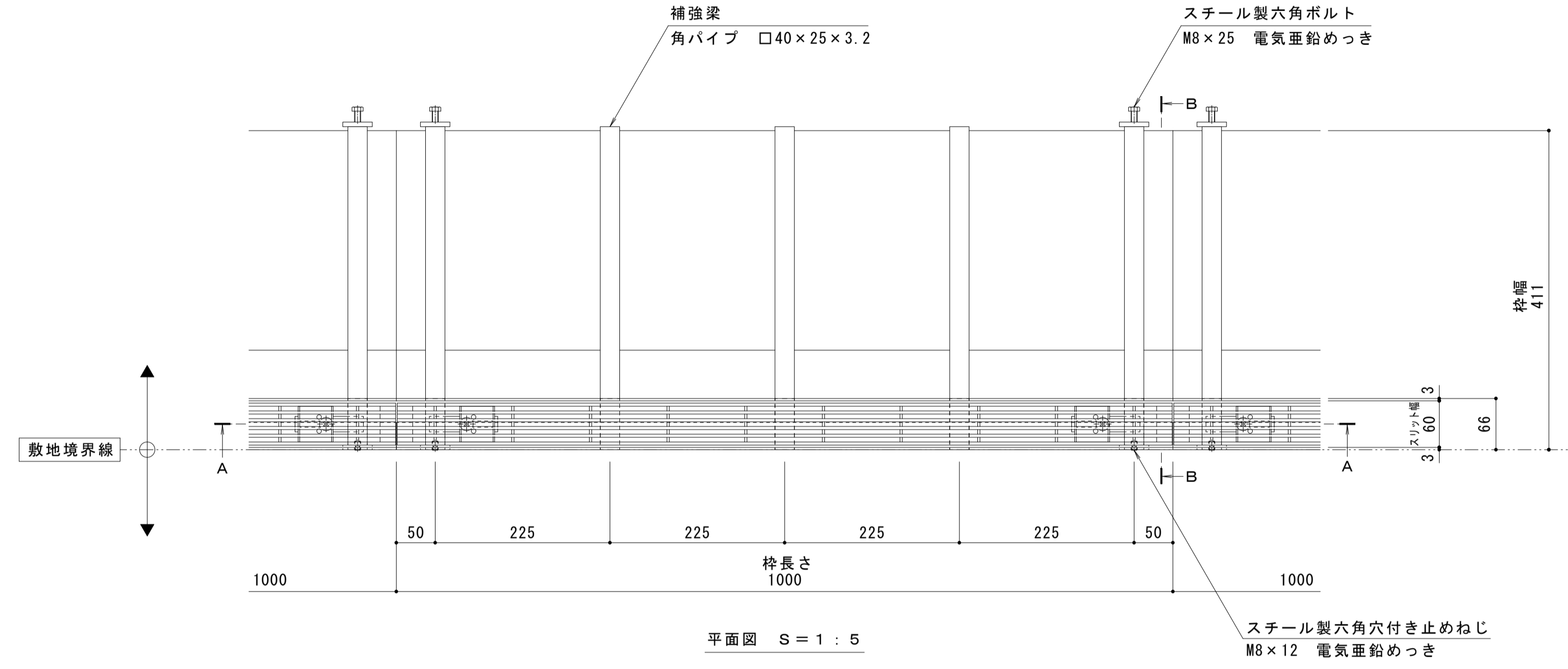
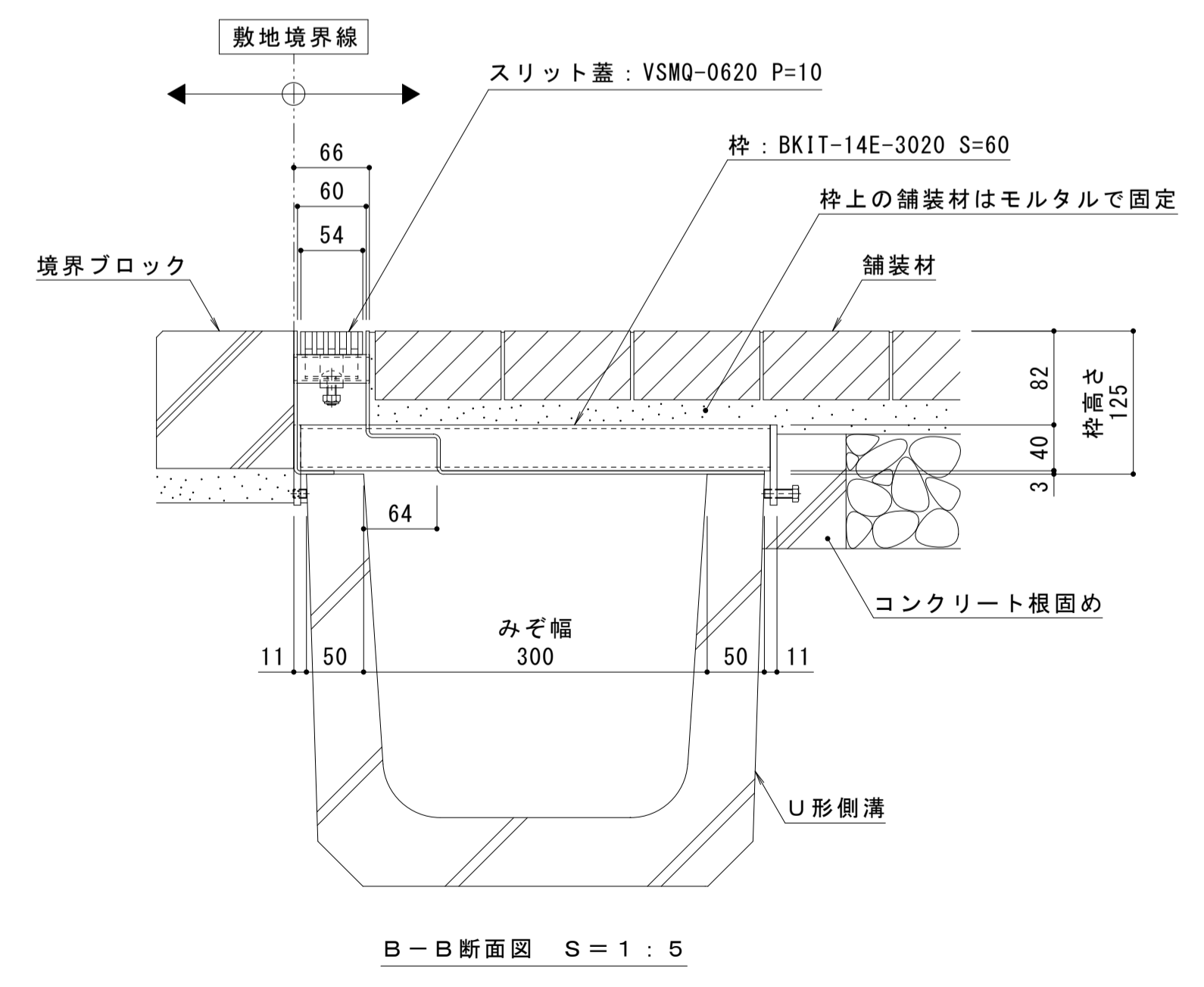
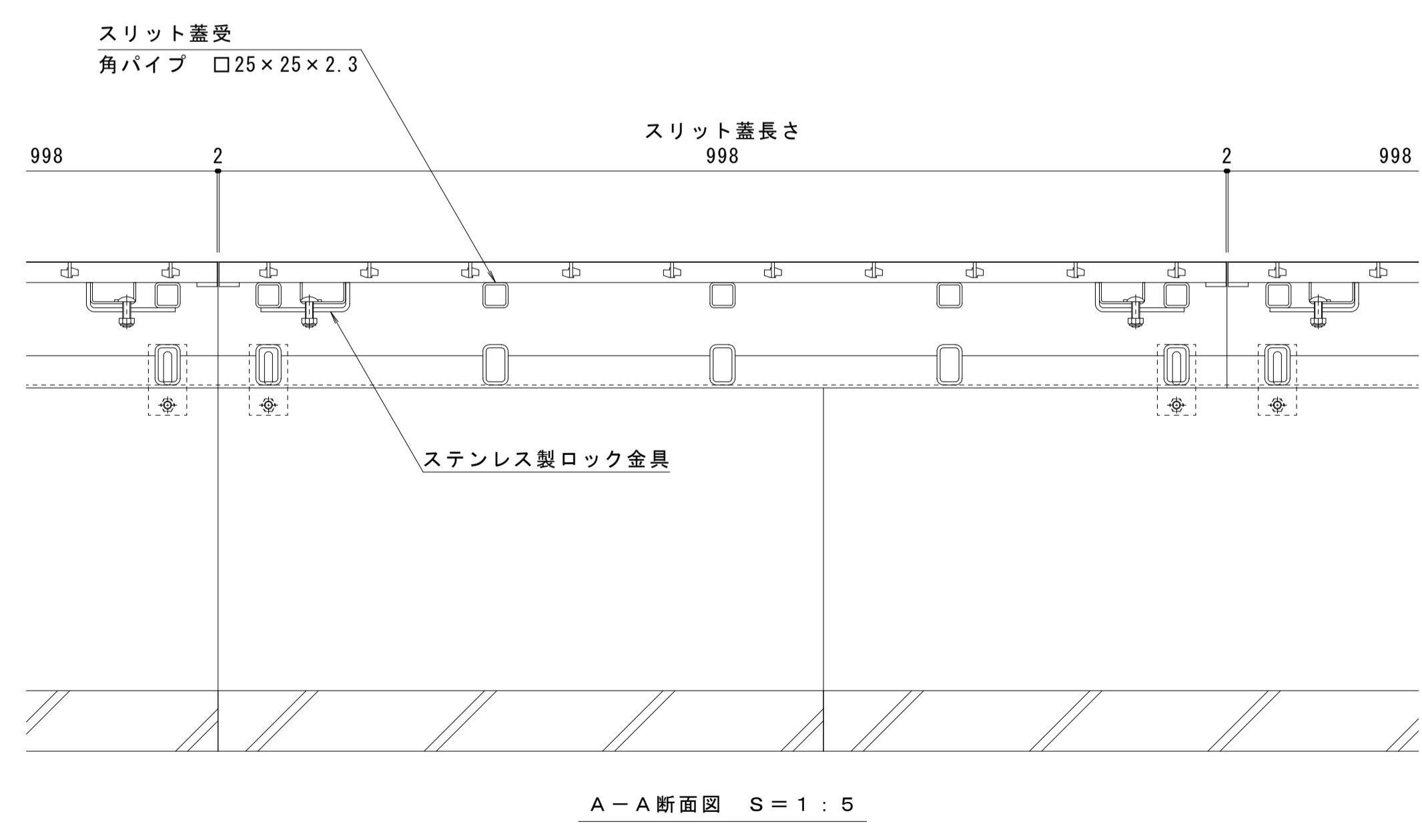
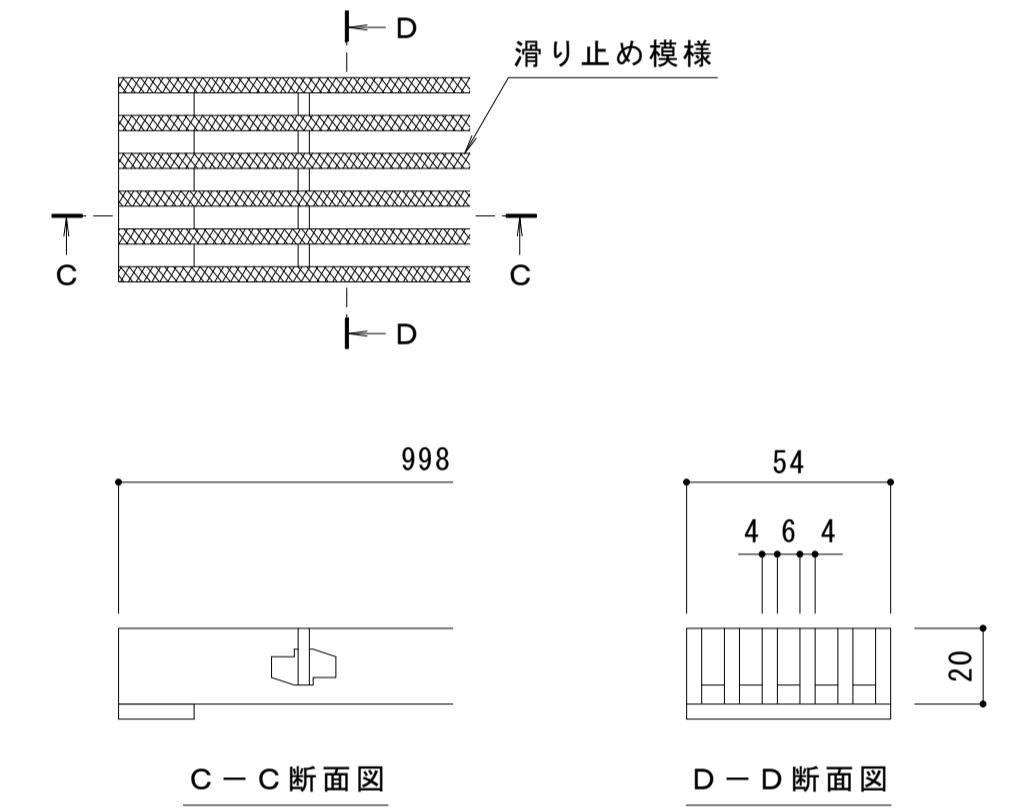


名称	U字溝用スリットみぞ蓋 敷地境界用
適用側溝	みぞ幅300mm
スリット蓋	ステンレス製 SUS304 滑り止め模様付 すきま 6mm 跳ね上がり・騒音防止用ロック金具付
枠	スチール製 溶融亜鉛めっき スリット幅 60mm 舗装材厚70mm以下 寸法 幅411×長さ1000×高さ125
品番	カネソウ ポーダースリット スリット蓋 : VSMQ-0620 P=10 枠 : BKIT-14E-3020 S=60

強度性能	
強度	T-14 : 総重量14トンまでの車両の乗り入れが可能
主な使用場所	建物内、建物敷地内、公園敷地内、 車両が乗り入れる可能性のある場所
車両進行方向	横断方向、縦断方向
衝撃係数	0
後輪1輪にかかる荷重	54.9kN
タイヤ接地面積 (載荷板)	200×500mm



縦断方向
横断方向



訂正	年・月・日	内容	製図	検図	年・月・日	内容	製図	検図	備考

本図面記載の縮尺は、A1用紙へ出力した場合の縮尺です。

工事名称	製図	検図	作成年月日	カネソウ株式会社 1RS20109
図面名称 U字溝用スリットみぞ蓋 敷地境界用 ポーダースリット 納まり図	ステンレス製スリット蓋 スチール製枠	VSMQ-0620 P=10 BKIT-14E-3020 S=60	小林瑞季 田畑 純	
縮尺 図示				