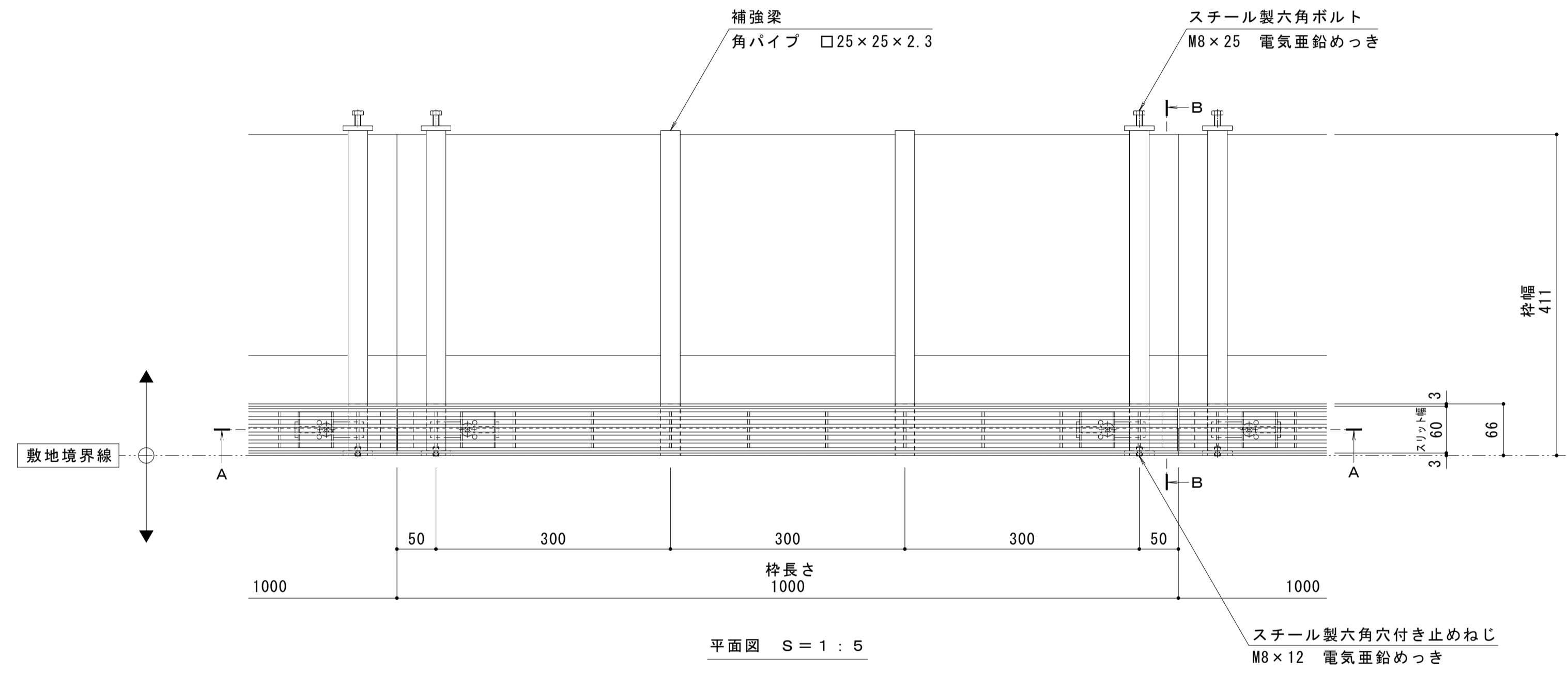
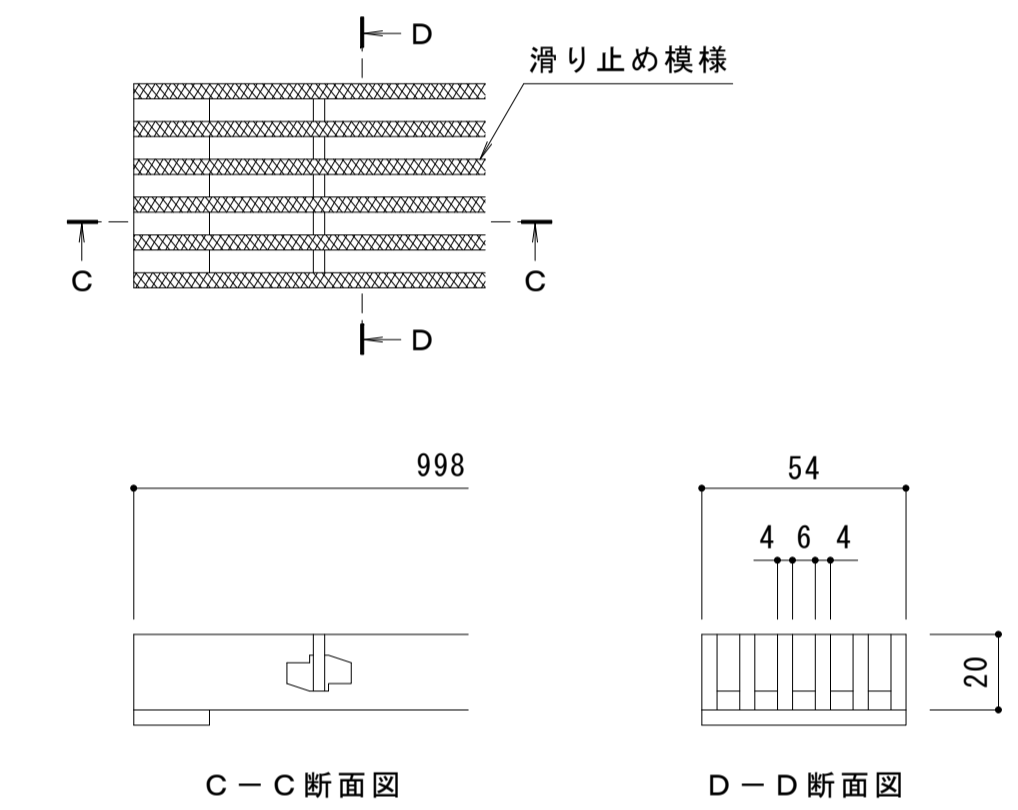


名称	U字溝用スリットみぞ蓋 敷地境界用
適用側溝	みぞ幅300mm
スリット蓋	ステンレス製 SUS304
	滑り止め模様付
	すきま 6mm
	跳ね上がり・騒音防止用ロック金具付
枠	寸法 幅54×長さ998×高さ20
	スチール製 溶融亜鉛めっき
	スリット幅 60mm
	舗装材厚70mm以下
品番	寸法 幅411×長さ1000×高さ110
	カネソウ ボーダースリット
	スリット蓋 : VSMQ-0620 P=10
	枠 : BKIT-2E-3020 S=60

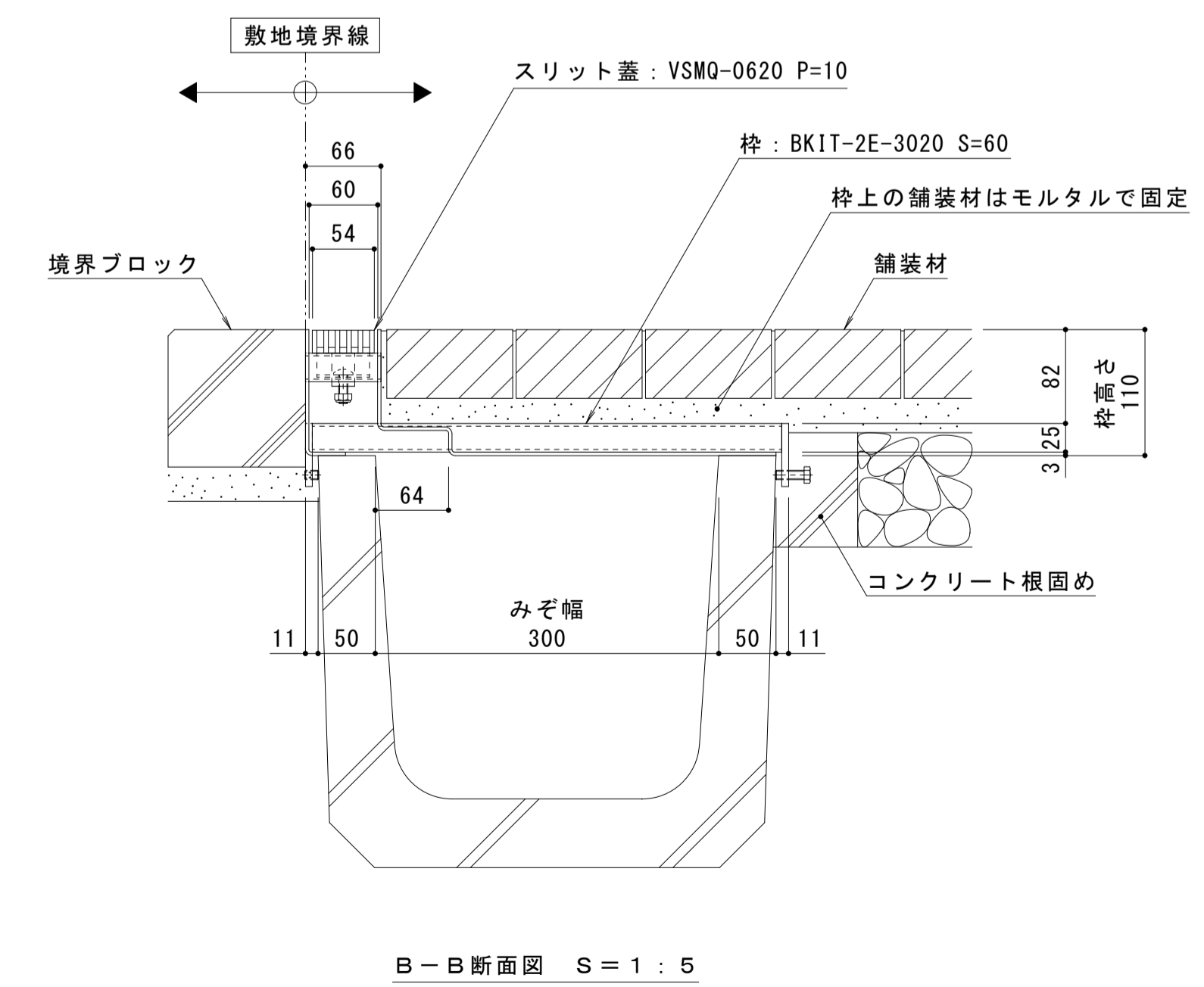
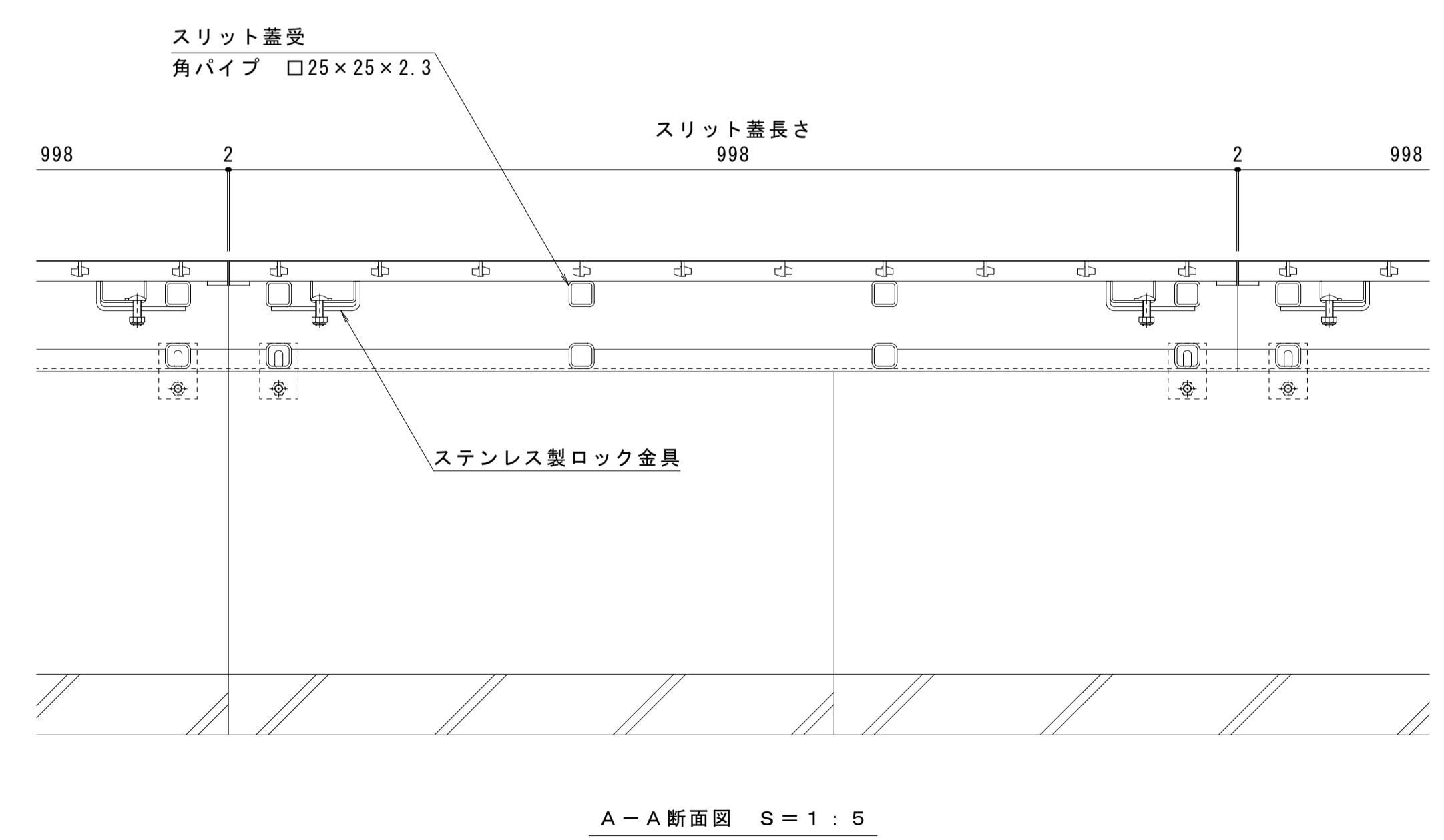
強度性能	
強度	T-2 : 総重量2トンまでの車両の乗り入れが可能
主な使用場所	建物内、建物敷地内、公園敷地内、車両が乗り入れる可能性のある場所
車両進行方向	横断方向、縦断方向
衝撃係数	0
後輪1輪にかかる荷重	7.8kN
タイヤ接地面積 (載荷板)	200×160mm



縦断方向
横断方向



スリット蓋 詳細図 S = 1 : 2



訂正	年・月・日	内容	製図	検図	年・月・日	内容	製図	検図	備考
									本図面記載の縮尺は、A1用紙へ出力した場合の縮尺です。

工事名称	製図	検図	作成年月日	カネソウ株式会社
図面名称 U字溝用スリットみぞ蓋 敷地境界用 ボーダースリット 納まり図	田畑 純	樋口佳平	縮尺 図示	
ステンレス製スリット蓋 スチール製枠	VSMQ-0620 P=10	BKIT-2E-3020 S=60	図番 1RS20113	