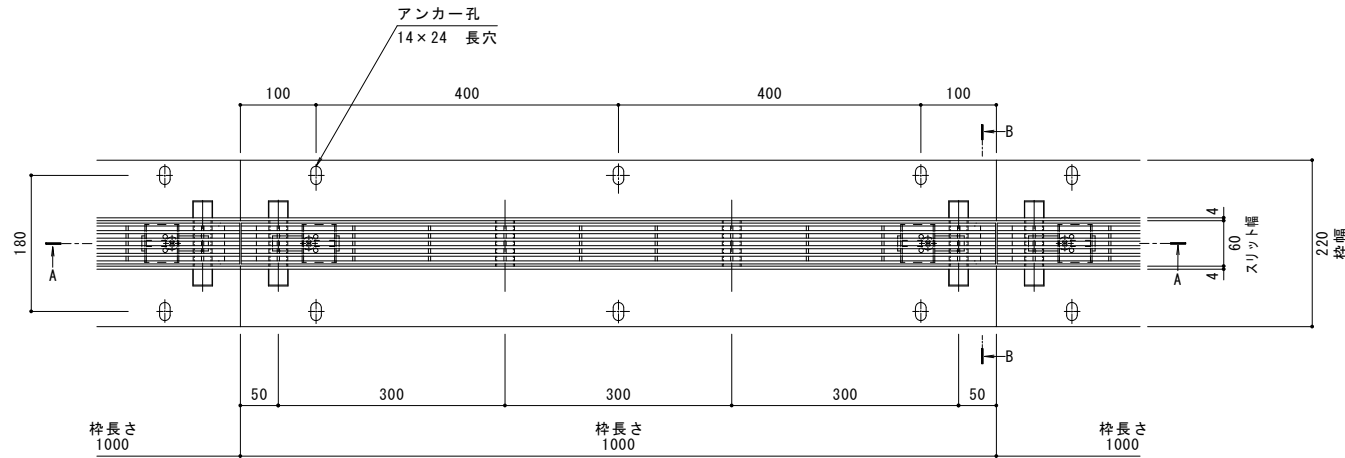
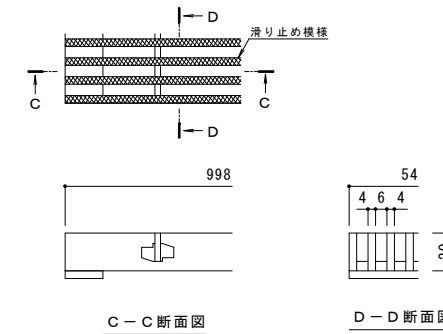
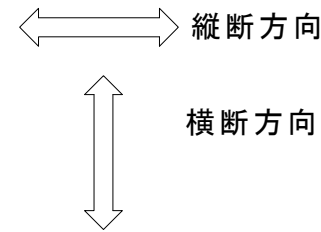


名称	円形水路用スリットみぞ蓋
適用側溝	円形水路 呼び φ250 (みぞ内径250mm)
スリット蓋	ステンレス製 SUS304
	滑り止め模様付
	すきま 6mm
	跳ね上がり・騒音防止用ロック金具付
枠	ステンレス製 SUS304
	スリット幅 60mm
	舗装材厚 80mm以下
	寸法 幅220×長さ1000×高さ110
品番	カネソウ パーチカルスリット スリット蓋 : VSMQ-0620 枠 : EVSL-2-0620

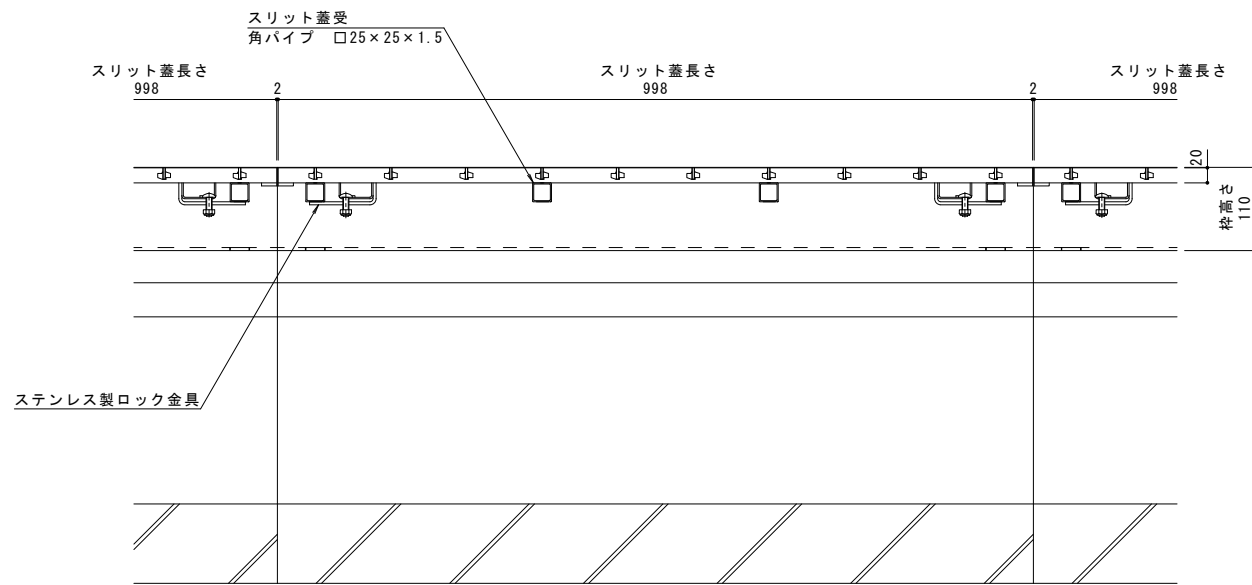
強度性能	
強度	T-2 : 後輪1輪荷重7.8kN(800kgf) 総重量2トンまでの車両が通行可能
主な使用場所	建物内、建物敷地内、公園敷地内、 車道以外で車両の乗り入れる可能性のある場所
車両進行方向	横断方向、縦断方向
衝撃係数	0
荷重	7.8kN
後輪接地面積	200×160 mm
許容たわみ量	$\delta b = \text{みぞ内径} / 300$



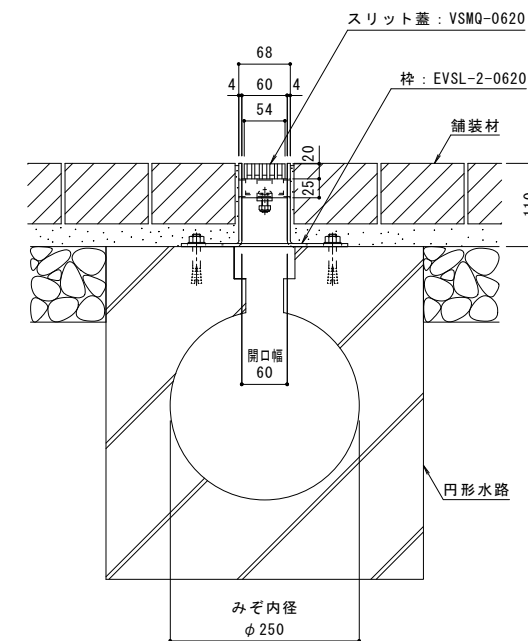
平面図 S = 1 : 5  
※平面図は舗装材を省略。



C-C断面図 D-D断面図  
スリット蓋 詳細図 S = 1 : 2



A-A断面図 S = 1 : 5



B-B断面図 S = 1 : 5

年・月・日	内容	製図検図	年・月・日	内容	製図検図
.	.	.	.	.	.
.	.	.	.	.	.
.	.	.	.	.	.

本図面記載の縮尺は、A1用紙へ出力した場合の縮尺です。

工事名称	製図	検図	作成年月日	カネソウ株式会社			
図面名称	円形水路用スリットみぞ蓋 パーチカルスリット 納まり図	ステンレス製スリット蓋 ステンレス製枠	2015.7.30				
製図	森山貴仁	検図	石川文和	縮尺	1:5, 1:2	図番	1RS15597