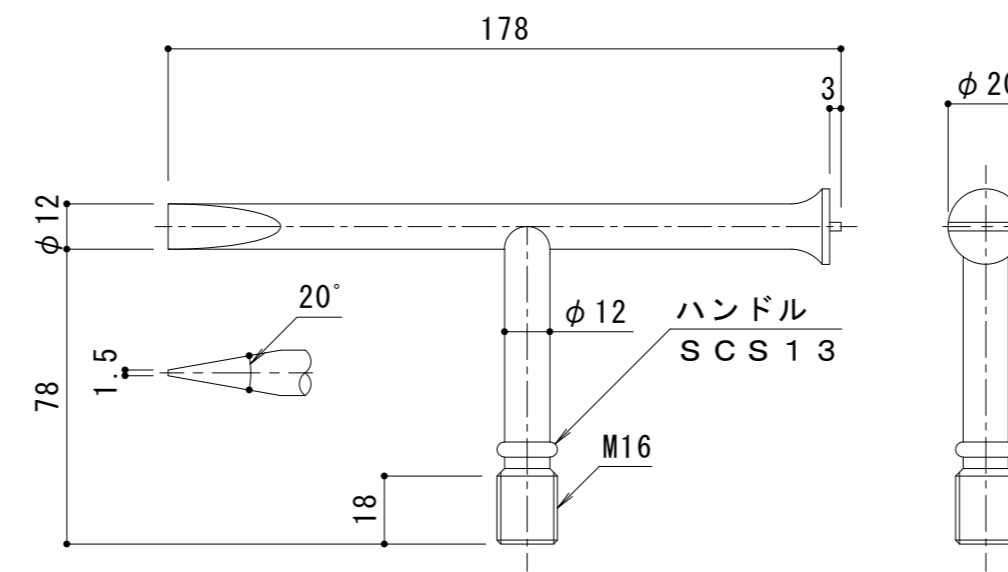
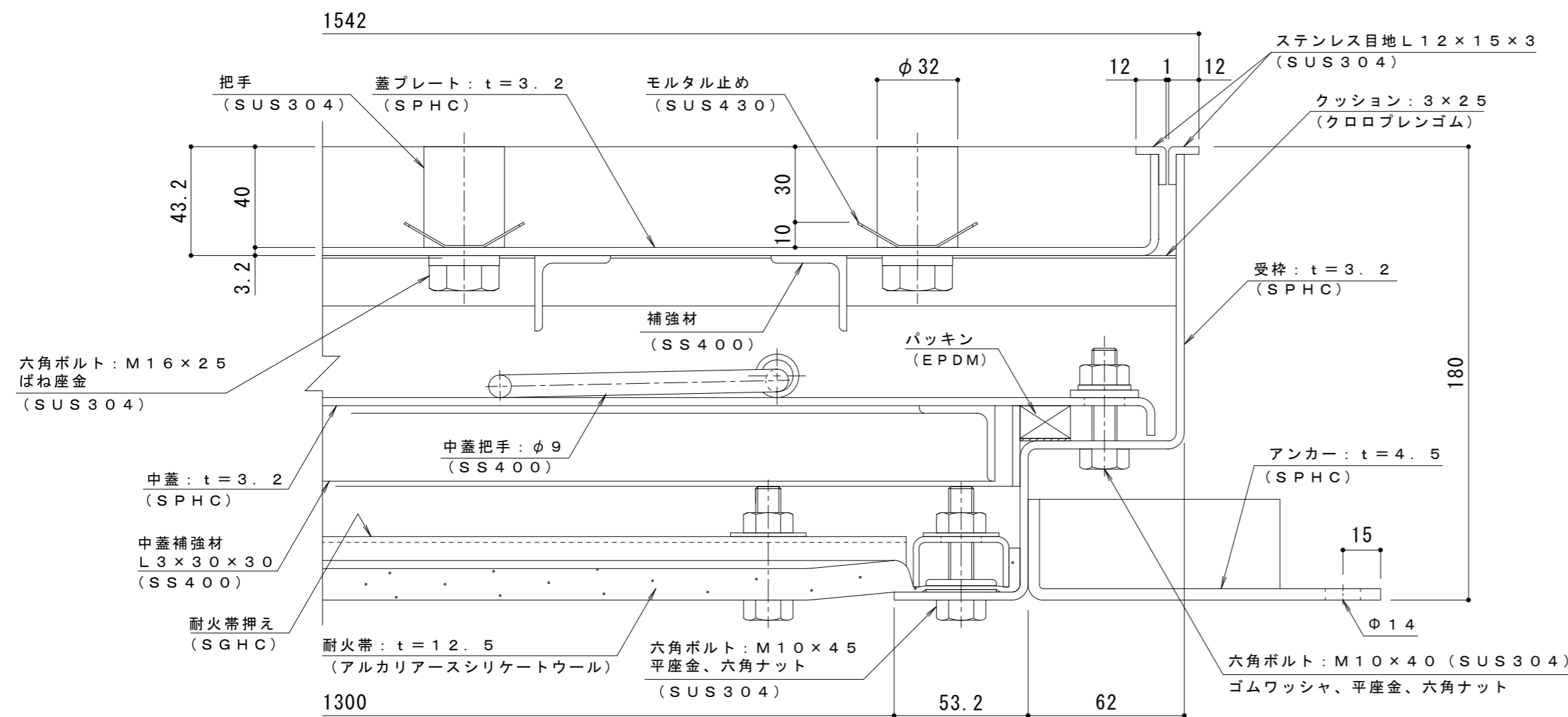


平面詳細図 S = 1 : 10



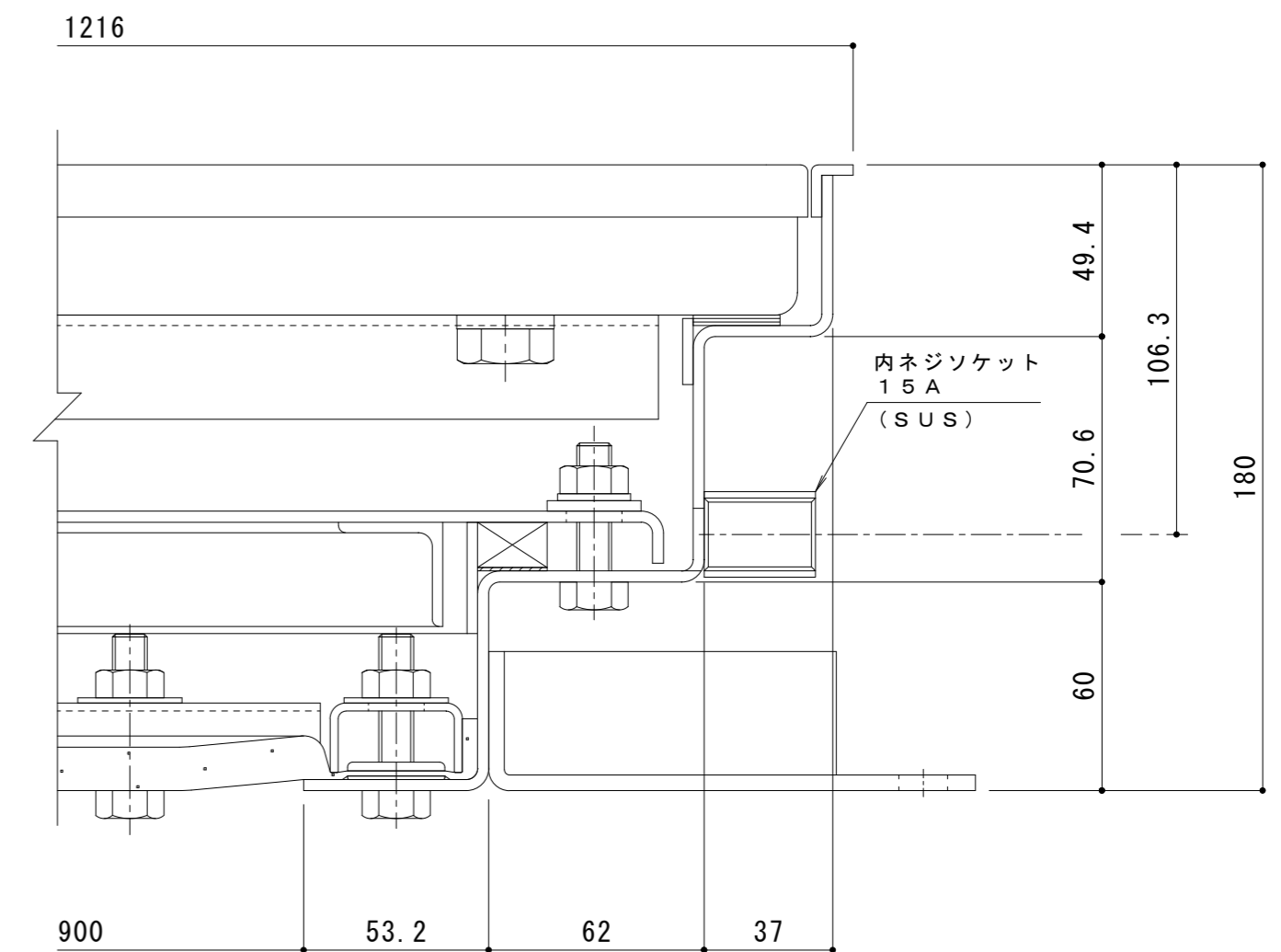
開閉ハンドル詳細図 S = 1 : 2  
K-1b型 (4本/組)

耐火性能・強度性能・質量	
要求性能	1時間の遮炎性能 (建築基準法112条1項「特定防火設備」に相当)
マシンハッチの耐火性能について	建築基準法・消防法上、建物のマシンハッチ部(床開口部)の耐火性能については規定がありません。当社独自の試験により性能を確認しております。
強度	歩行用
主な設置場所	建物内、建物敷地内で車両の乗り入れが無く、人が通行する場所。
荷重	3,500N/m <sup>2</sup>
許容応力	約235N/mm <sup>2</sup>
許容たわみ量	L/300以下
質量	200kg/組
充填時の蓋質量	約59kg/枚



A-A断面詳細図 S = 1 : 2

表面処理：下塗り+焼付塗装（但し目地、把手、パッキン、クッション材を除く）



B-B断面詳細図 S = 1 : 2

訂正	年・月・日	内容	製図	検図	備考	工事名称	製図	検図	作成年月日	縮尺	図番
						1時間遮炎 充填用(充填深さ:30mm) 屋内用 二重蓋 密閉形(防水・防臭形) スチール製	清田隼人	大須賀豊	2025.10.24	図示	2RH7994