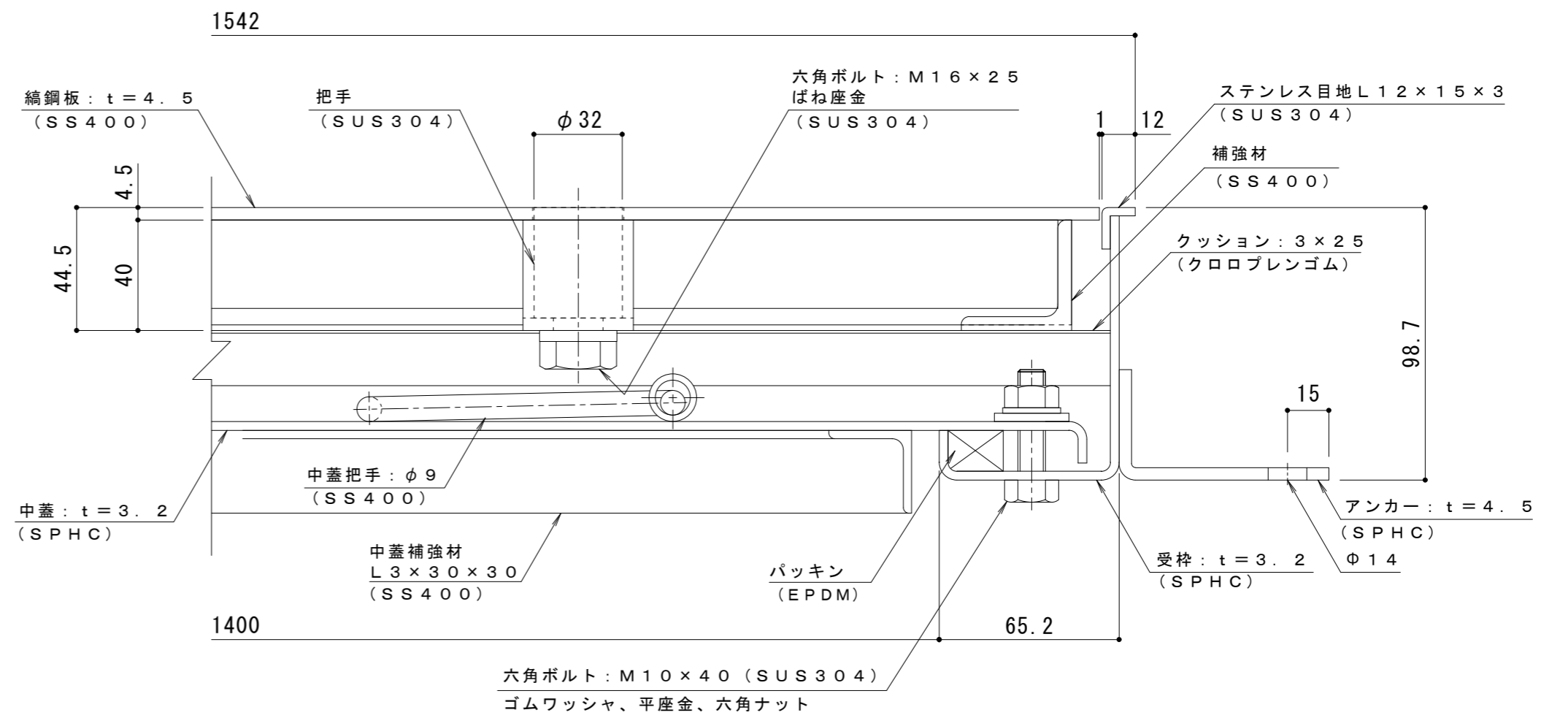
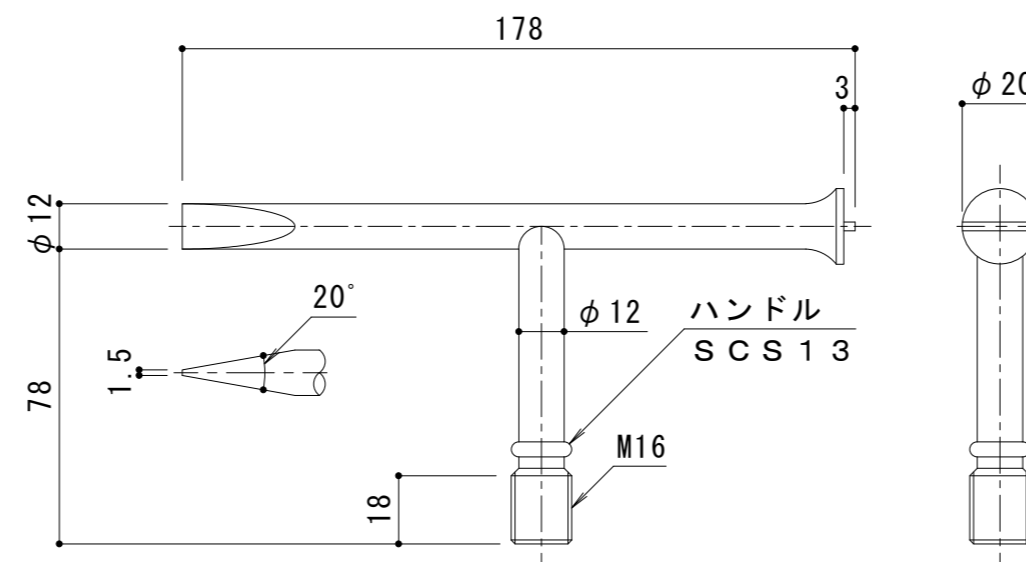


平面詳細図 S = 1 : 10

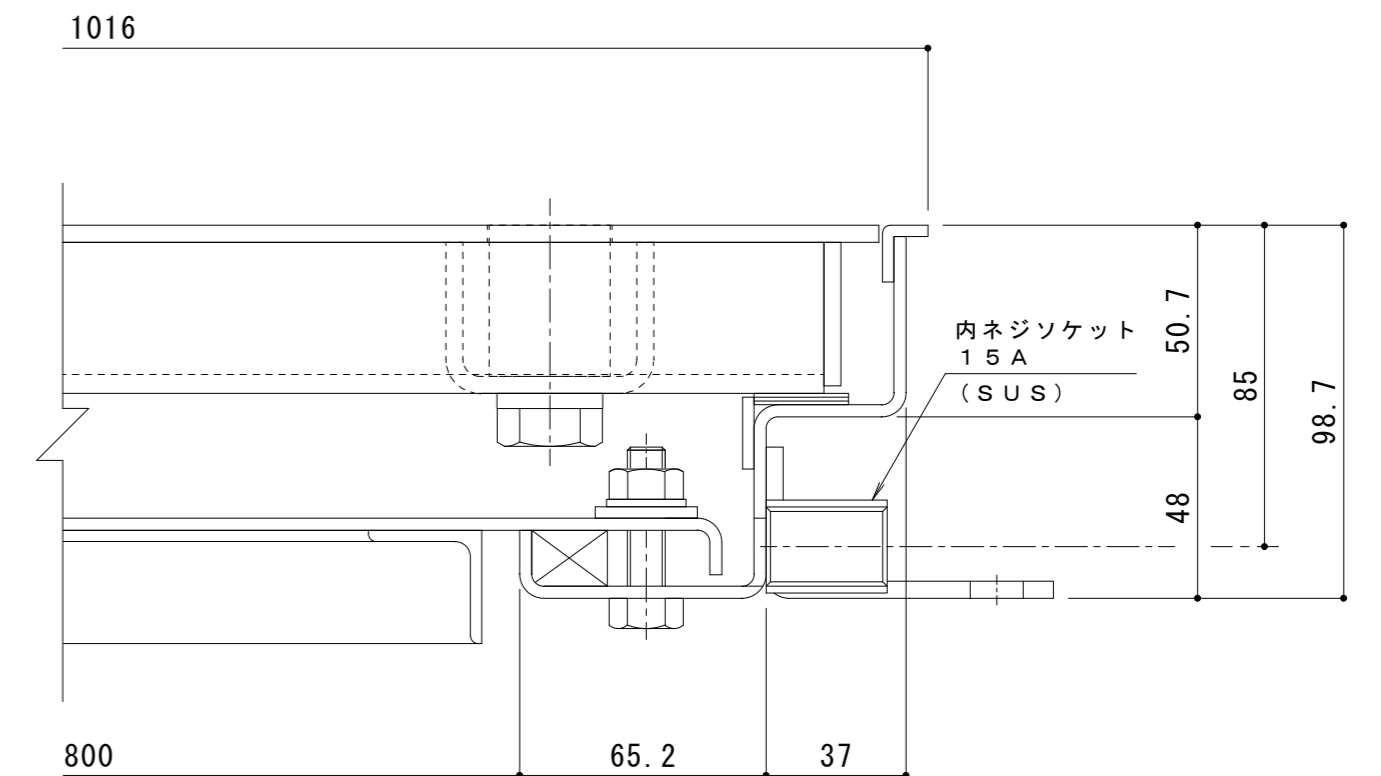


A-A断面詳細図 S = 1 : 2

表面処理：下塗り+焼付塗装（ダークブラウン）（但し目地、把手、パッキン、クッション材を除く）



別売部品  
開閉ハンドル詳細図 S = 1 : 2  
K-1a型 (2本/組)



B-B断面詳細図 S = 1 : 2

強度性能・質量	
強度	歩行用
主な設置場所	建物内、建物敷地内で車両の乗り入れが無く、人が通行する場所。
荷重	3,500N/m <sup>2</sup>
許容応力	約235N/mm <sup>2</sup>
許容たわみ量	L/300以下
質量	160kg/組
蓋質量	約22kg/枚

訂正	年・月・日	内容	製図	検図	備考
	・				
	・				
	・				

工事名称	
図面名称	縞鋼板蓋 屋内用 二重蓋 密閉形 (防水・防臭形) スチール製 ステンレス目地 マシンハッチ W-1EC-800×1400

製図		検図		作成年月日	
製図	清田隼人	検図	大須賀豊	作成年月日	2024.10.27
				縮尺	図示

カネノウ株式会社  
2RH7995