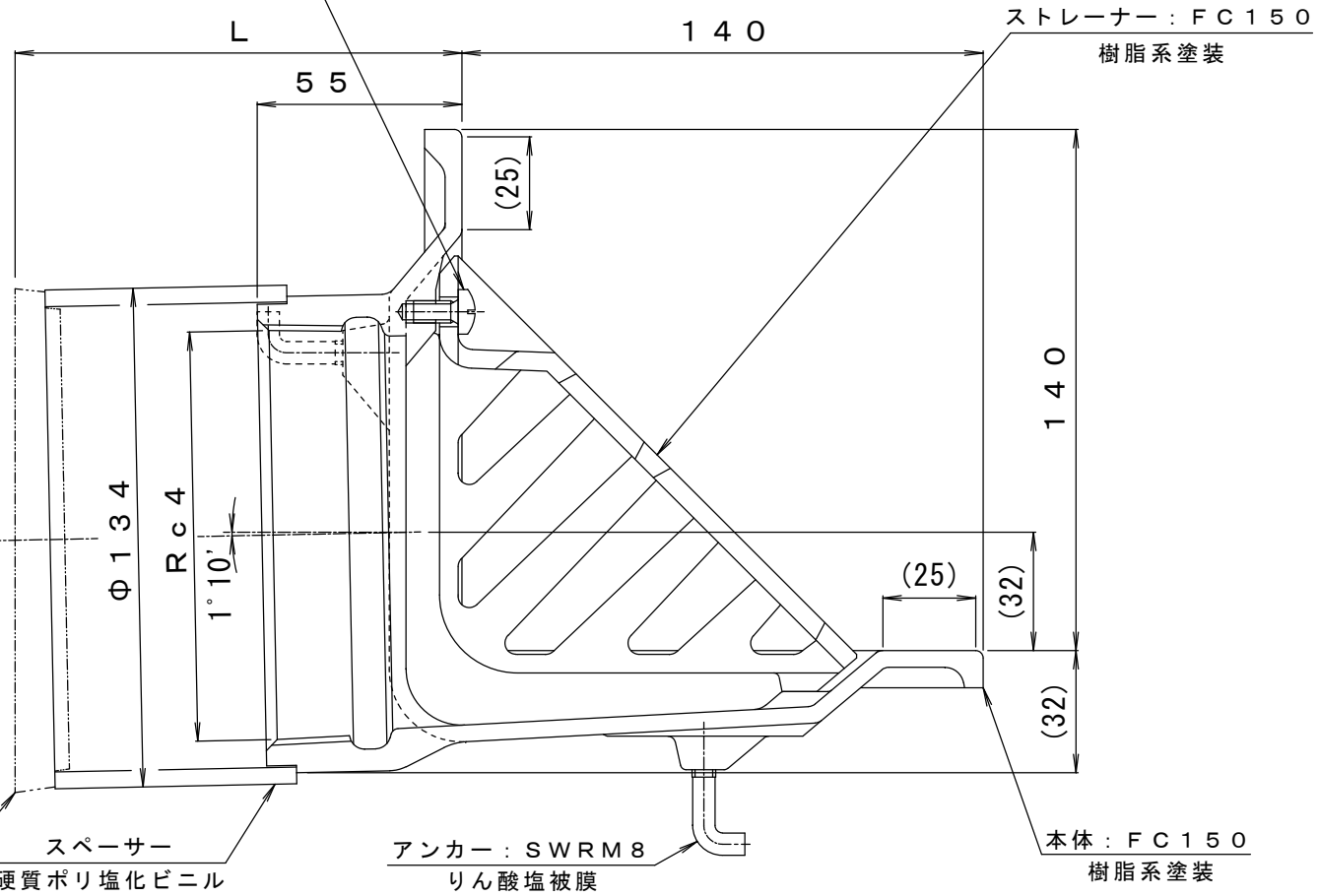


丸小ねじ：C2700W  
M6×12



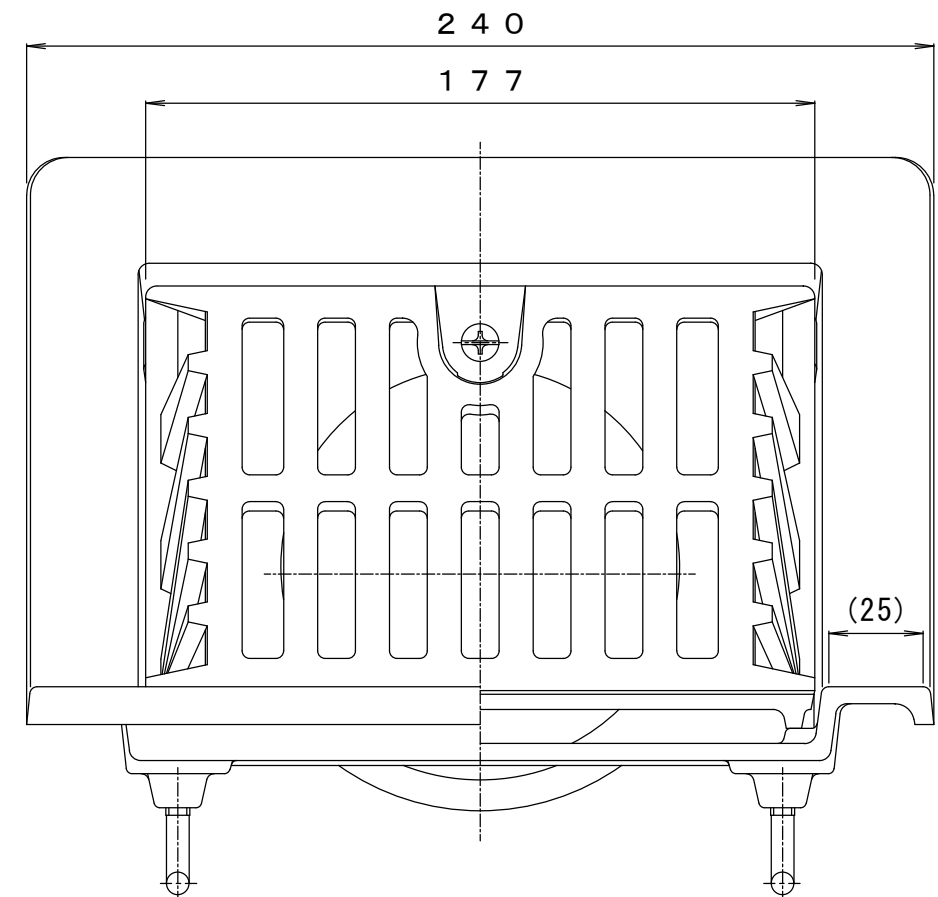
ストレーナー：FC150  
樹脂系塗装

位置決めプレート

スペーサー  
硬質ポリ塩化ビニル

アンカー：SWRM8  
りん酸塩被膜

本体：FC150  
樹脂系塗装



※ご注文の際はL寸法をご指示ください。

訂 正	年・月・日	内	容	製	図	検	図	工事名称
	・							図面名称
	・							鋳鉄製ルーフトレン 防水層塗掛け幅25mm よこ引き用 打込型 ねじ込み式 塗膜防水用 WTX T-100 L=指示

製図	検図	作成年月日
安部 崇	石川文和	2023.11.1
縮尺		1:2

図番	カネソウ株式会社
3RD21657	