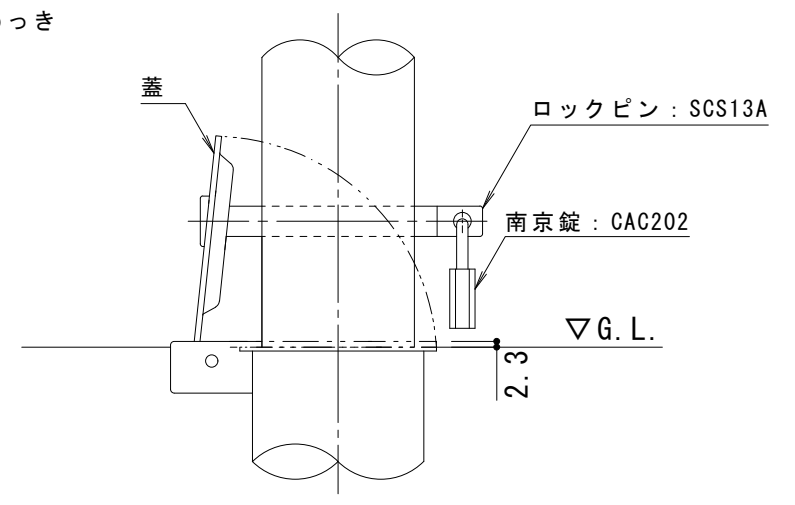
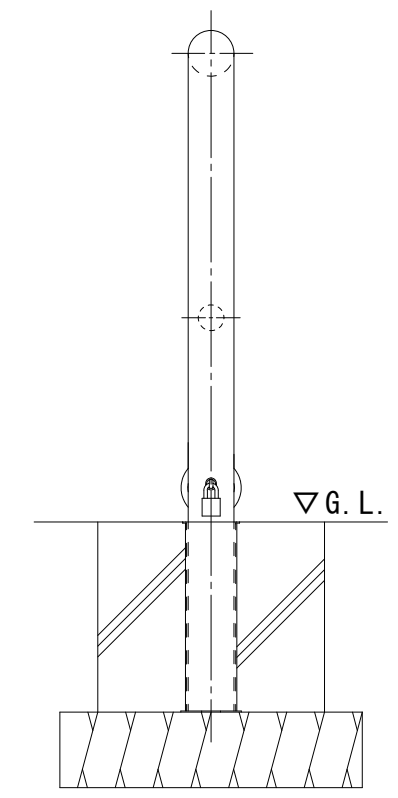


脱着用埋設管
 蓋：SPHC 溶融亜鉛めっき
 埋設管本体：SUS



南京錠部詳細図 S = 1 : 3

支柱質量：15kg/本

訂 正	年・月・日	内	容	製 図	検 図	工事名称	製 図	検 図	作成年月日	カネノウ株式会社
	年・月・日					図面名称	中西絢音	石川文和	縮尺	
						車止め ステンレス製 アーチ型横バー付 脱着式 スチール製蓋 鍵付 YAW6L15-DL			1 : 10	3RU0390