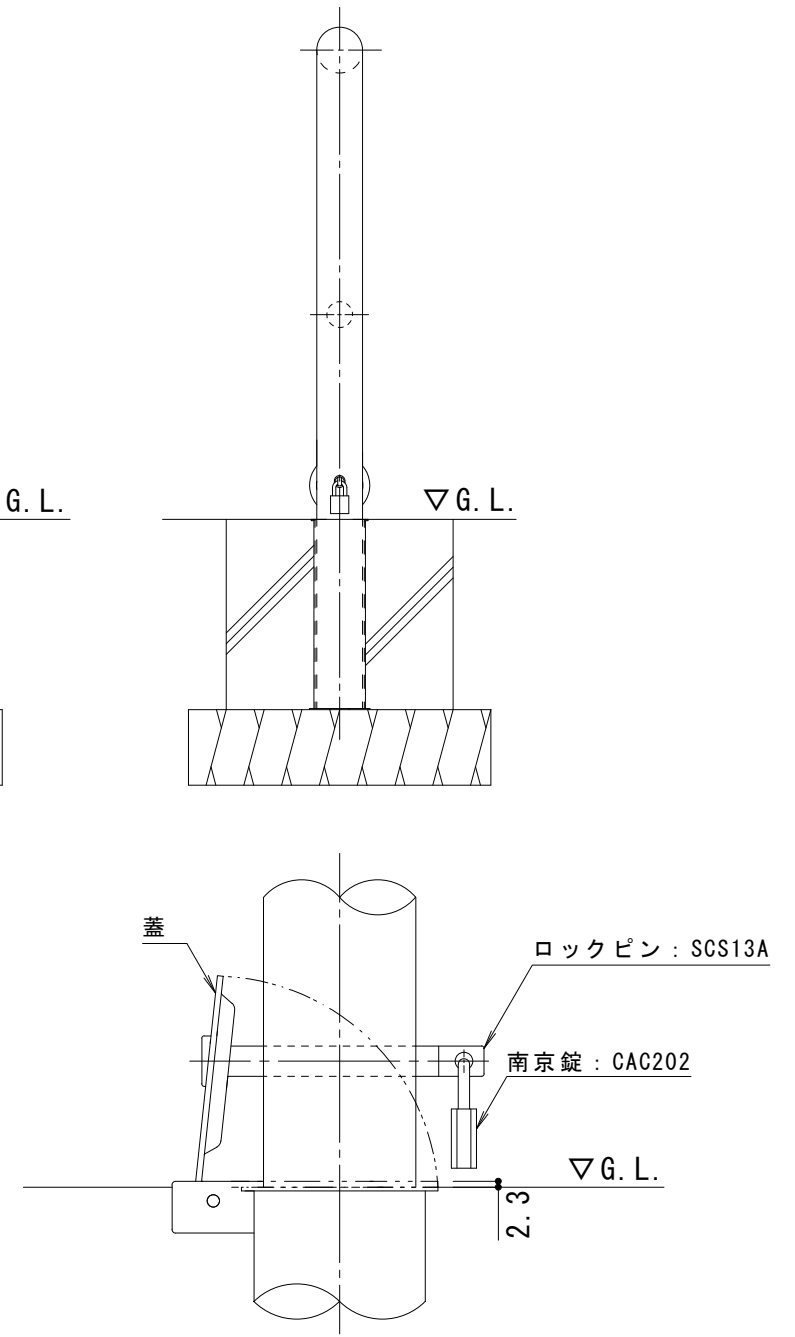


脱着用埋設管
 蓋 : SPHC 溶融亜鉛めっき
 埋設管本体 : SUS

本体 : $\phi 60.5 \times 3.0$
 SUS304 ヘアライン仕上

横柵 : $\phi 34.0 \times 2.0$
 SUS304 ヘアライン仕上



南京錠部詳細図 S = 1 : 3

支柱質量 : 18kg / 本

訂 正	年・月・日	内	容	製	図	検	図	工事名称	製	図	検	図	作成年月日	カネノウ株式会社
	年・月・日	内	容	製	図	検	図	図面名称	中西絢音	石川文和	縮尺	1 : 10	図番	
								車止め ステンレス製 アーチ型横バー付 脱着式 スチール製蓋 鍵付 YAW6L20-DL						