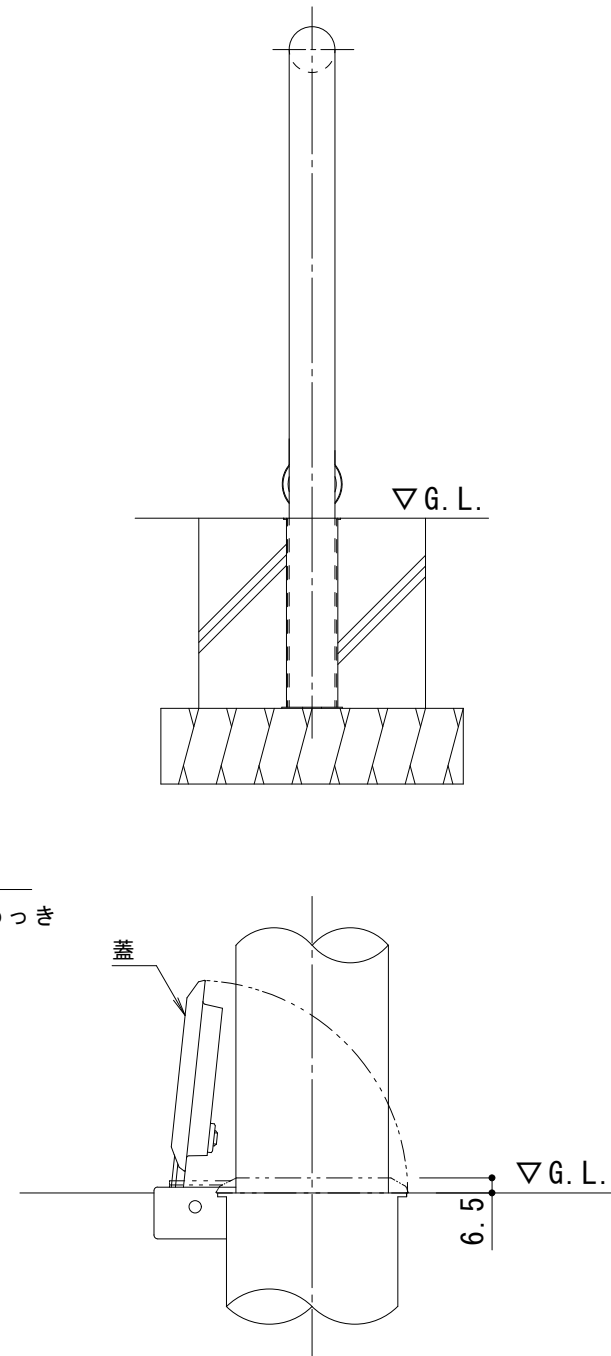


脱着用埋設管
蓋：FCD500 熔融亜鉛めっき
埋設管本体：SUS



埋設管蓋部詳細図 S = 1 : 3

支柱質量：12.5kg/本
本体色は、黄または白です。
ご注文の際にご指示ください。

訂	年・月・日	内	容	製	図	検	図	工事名称	製	図	検	図	作成年月日
	・								中西	綯	音	石川	文和
正	・							図面名称					縮尺
	・							車止め スチール製 アーチ型 脱着式 鋳鉄製蓋 YB6L15-HD					1 : 10

カネノウ株式会社

図番 3RU4376