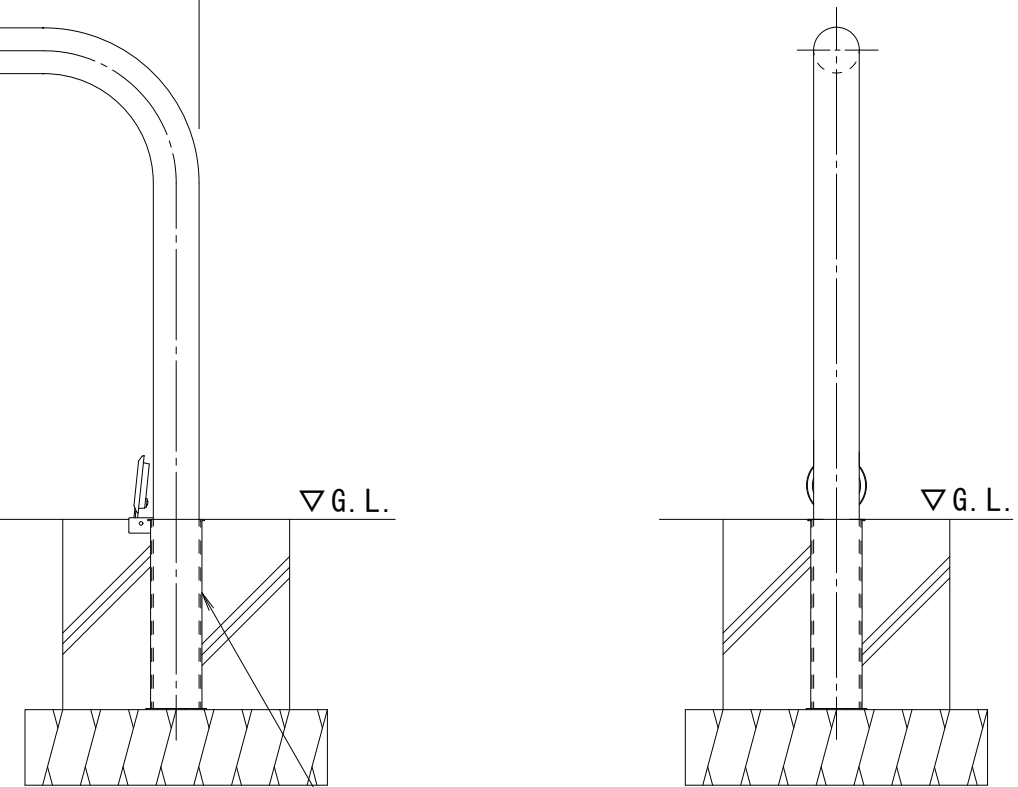
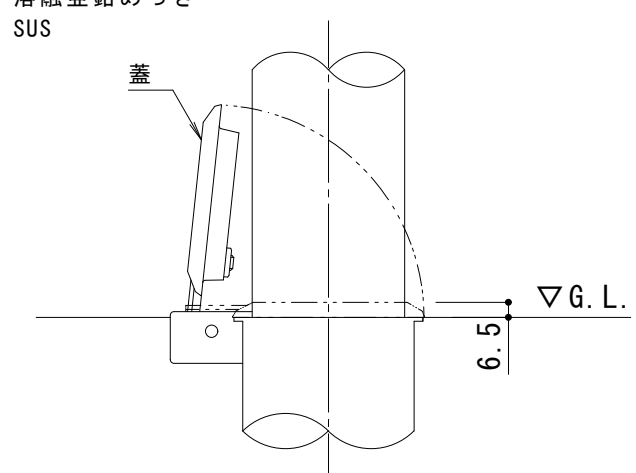


本体 : φ60.5×2.8
STK 熔融亜鉛めっき+焼付塗装



脱着用埋設管
蓋 : FCD500 熔融亜鉛めっき
埋設管本体 : SUS



埋設管蓋部詳細図 S=1:3

支柱質量 : 14.5kg/本
本体色は、黄または白です。
ご注文の際にご指示ください。

訂 正	年・月・日	内	容	製	図	検	図	工事名称	製	図	検	図	作成年月日	カネノウ株式会社
	年・月・日							図面名称	中西 絢音	石川 文和			縮尺	
								車止め スチール製 アーチ型 脱着式 鋳鉄製蓋 YB6L20-HD					1:10	3RU4377