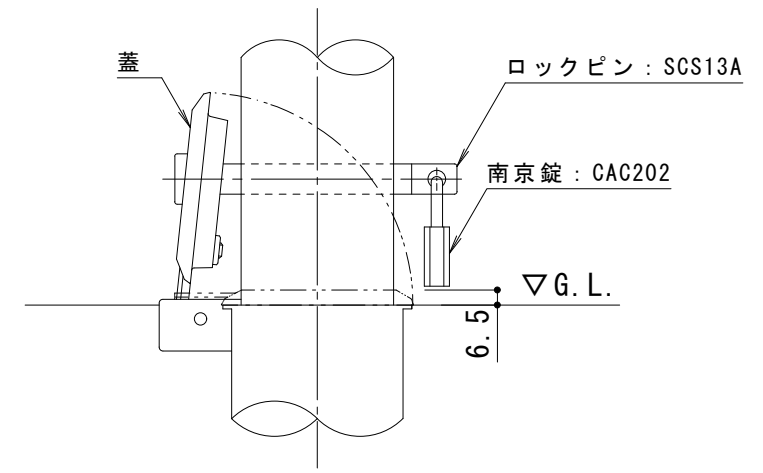


本体 : $\phi 60.5 \times 2.8$
 STK 熔融亜鉛めっき+焼付塗装

脱着用埋設管

蓋 : FCD500 熔融亜鉛めっき
 埋設管本体 : SUS



南京錠部詳細図 S = 1 : 3

支柱質量 : 14.5kg/本
 本体色は、黄または白です。
 ご注文の際にご指示ください。

訂 正	年・月・日	内	容	製	図	検	図	工事名称	製	図	検	図	作成年月日	カネノウ株式会社
	年・月・日	内	容	製	図	検	図	図面名称	中西絢音	石川文和	縮尺	1 : 10	図番	
								車止め スチール製 アーチ型 脱着式 鋳鉄製蓋 鍵付 YB6L20-HDL						