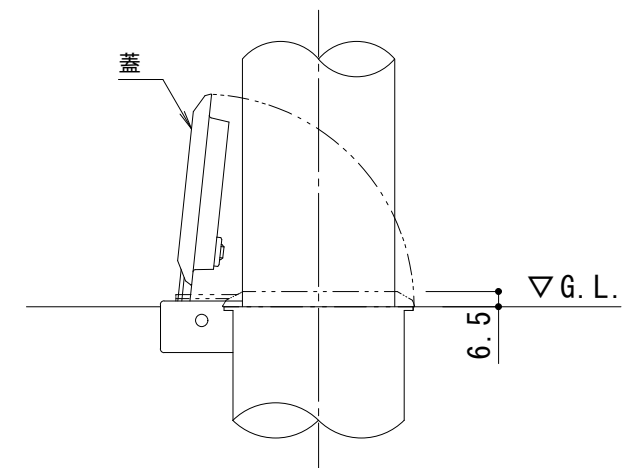


脱着用埋設管
蓋 : FCD500 熔融亜鉛めっき
埋設管本体 : SUS



埋設管蓋部詳細図 S = 1 : 3

支柱質量 : 18.5kg / 本
本体色は、黄または白です。
ご注文の際にご指示ください。

訂 正	年・月・日	内	容	製	図	検	図	工事名称	製	図	検	図	作成年月日	カネノウ株式会社
	年・月・日	内	容	製	図	検	図	図面名称	中西絢音	石川文和	縮尺	図番		
								車止め スチール製 アーチ型 脱着式 鋳鉄製蓋 YB6L30-HD					1 : 15	3RU4378