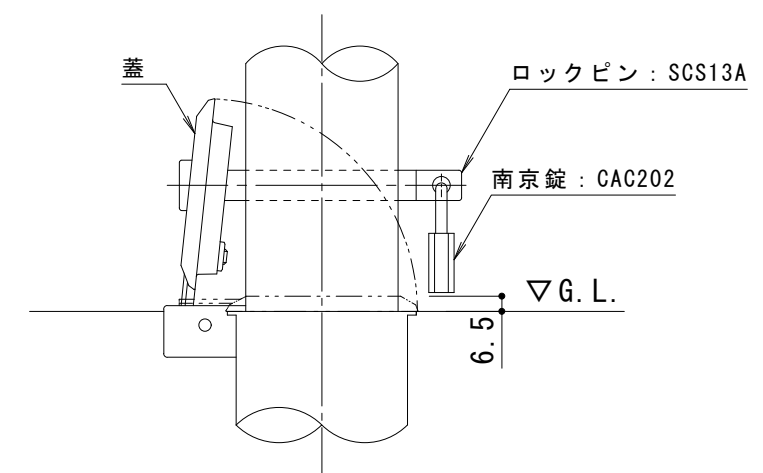


脱着用埋設管
蓋: FCD500 熔融亜鉛めっき
埋設管本体: SUS



南京錠部詳細図 S = 1 : 3

支柱質量: 18.5kg/本

本体色は、黄または白です。
ご注文の際にご指示ください。

訂 正	年・月・日	内	容	製	図	検	図	工事名称	製	図	検	図	作成年月日	カネノウ株式会社
	年・月・日	年・月・日	年・月・日	年・月・日	年・月・日	年・月・日	年・月・日	図面名称	中西絢音	石川文和	縮尺	図番	縮尺	
								車止め スチール製 アーチ型 脱着式 鋳鉄製蓋 鍵付 YB6L30-HDL					1:15	3RU4386