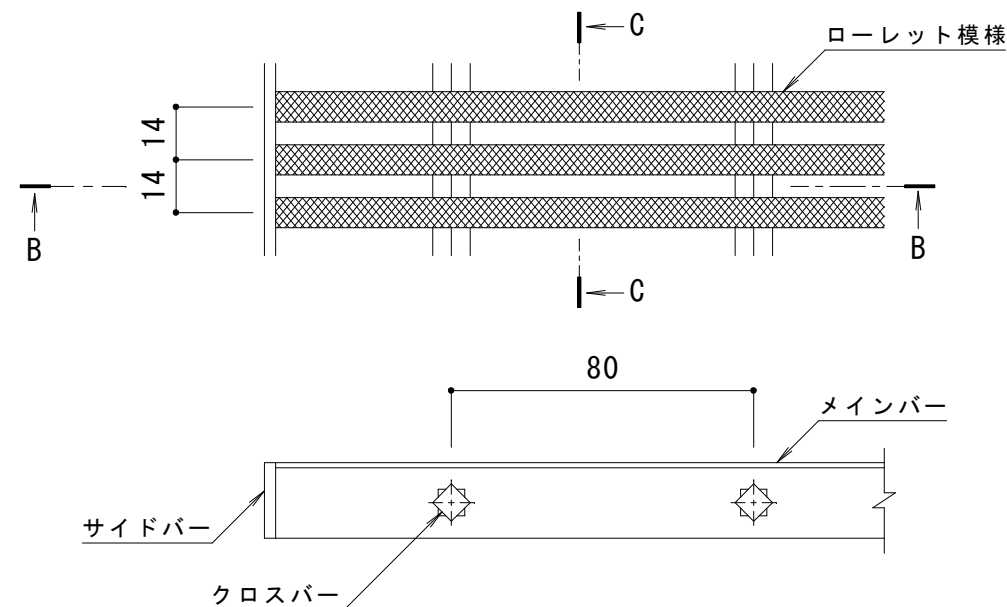
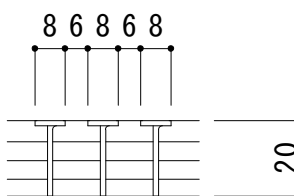


平面詳細図 S = 1 : 10

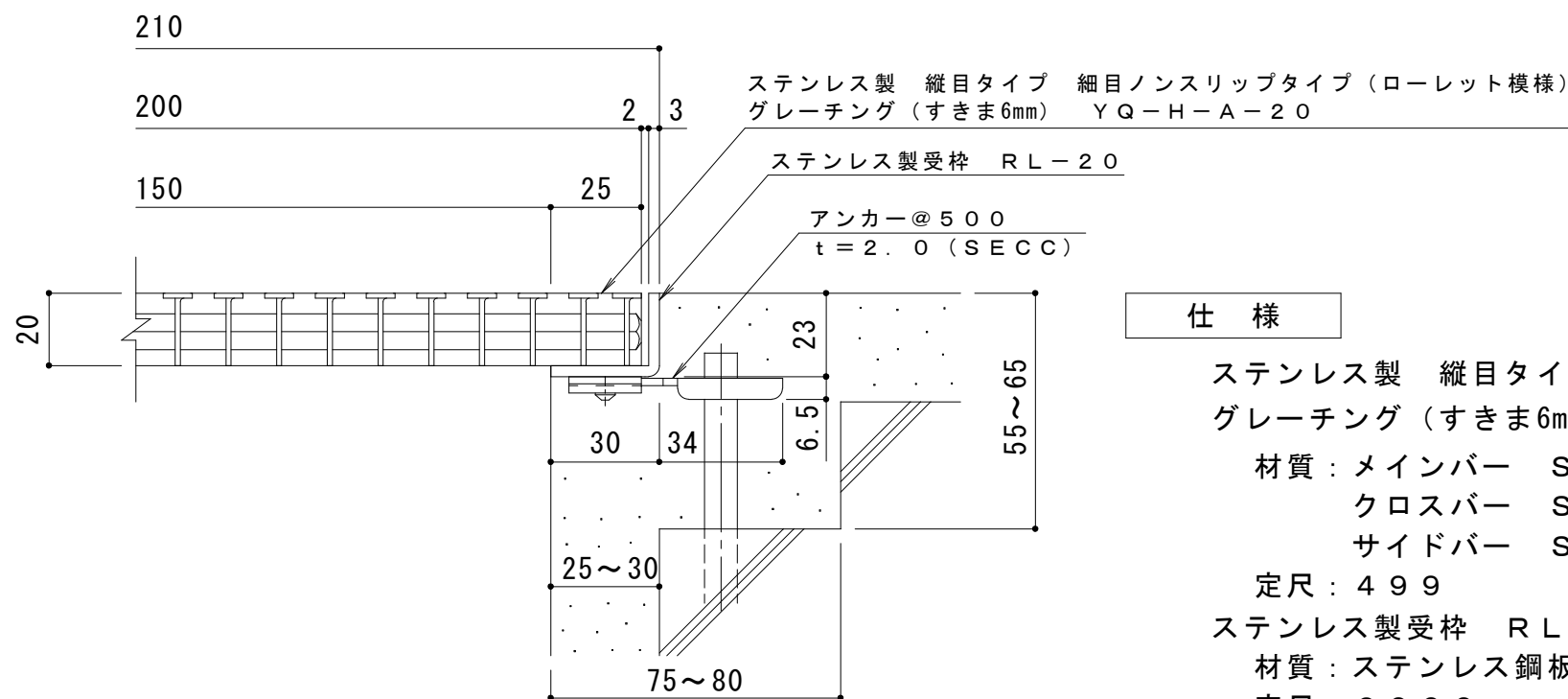


B-B断面図



C-C断面図

メインバー詳細図 S = 1 : 2



A断面詳細図 S = 1 : 2

仕様

ステンレス製 縦目タイプ 細目ノンスリップタイプ (ローレット模様)
 グレーチング (すきま6mm) YQ-H-A-20 200×500×20

材質：メインバー SUS304 @14
 クロスバー SUS304 @80
 サイドバー SUS304

定尺：499

ステンレス製受枠 RL-20

材質：ステンレス鋼板 t=3.0 (SUS304)

定尺：2000

施工場所の状況に合わせて、アンカーをプライヤー等で折り曲げてご使用ください。

訂 正	年・月・日	内	容	製	図	検	図	工事名称	製	図	検	図	作成年月日	カネソウ株式会社 縮尺 1:10, 1:2 図番 3RP143638
	・							図面名称	酒井ひと美	松崎裕一				
	・							ステンレス製 縦目タイプ 細目ノンスリップタイプ (ローレット模様) グレーチング (すきま6mm) YQ-H-A-20 200×500×20/ステンレス製受枠 RL-20						