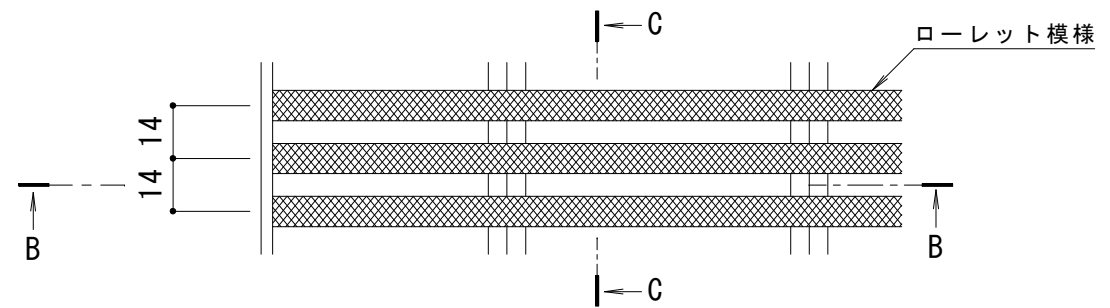
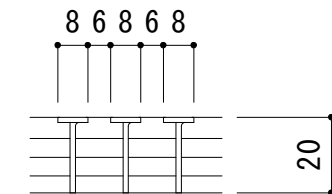


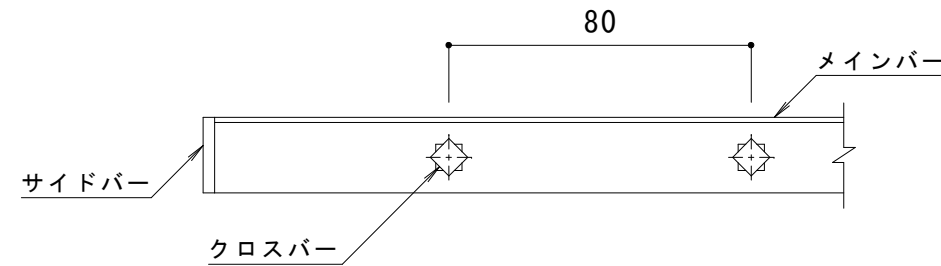
平面詳細図 S = 1 : 10



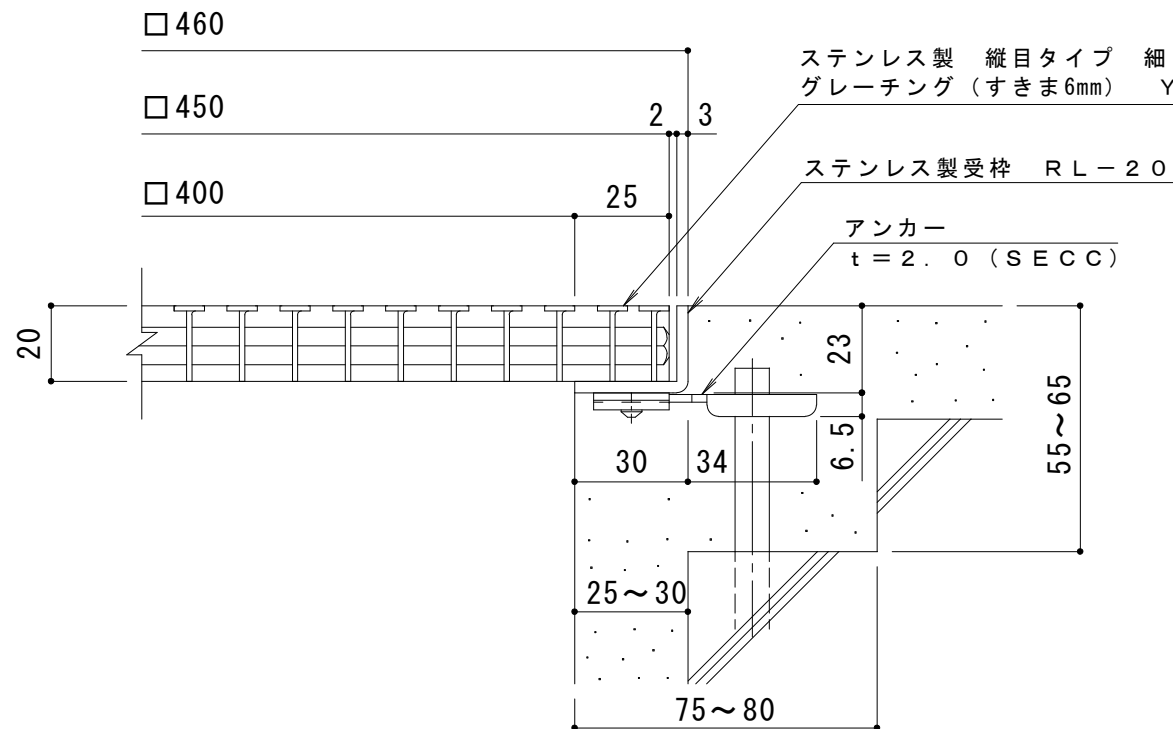
B-B断面図



C-C断面図



メインバー詳細図 S = 1 : 2



A断面詳細図 S = 1 : 2

仕様

ステンレス製 縦目タイプ 細目ノンスリップタイプ (ローレット模様)
 グレーチング (すきま6mm) YQ-H-A-20 450×450×20

材質：メインバー SUS304 @14
 クロスバー SUS304 @80
 サイドバー SUS304

ステンレス製受枠 RL-20 (四方枠)
 材質：ステンレス鋼板 t=3.0 (SUS304)

施工場所の状況に合わせて、アンカーをプライヤー等で折り曲げてご使用ください。

訂 正	年・月・日	内	容	製	図	検	図	工事名称	製	図	検	図	作成年月日	カネソウ株式会社 3RP143644
	・	・						図面名称 ステンレス製 縦目タイプ 細目ノンスリップタイプ (ローレット模様) グレーチング (すきま6mm) YQ-H-A-20 450×450×20/ステンレス製受枠 RL-20 (四方枠)	酒井ひと美	松崎裕一			縮尺 1:10, 1:2	