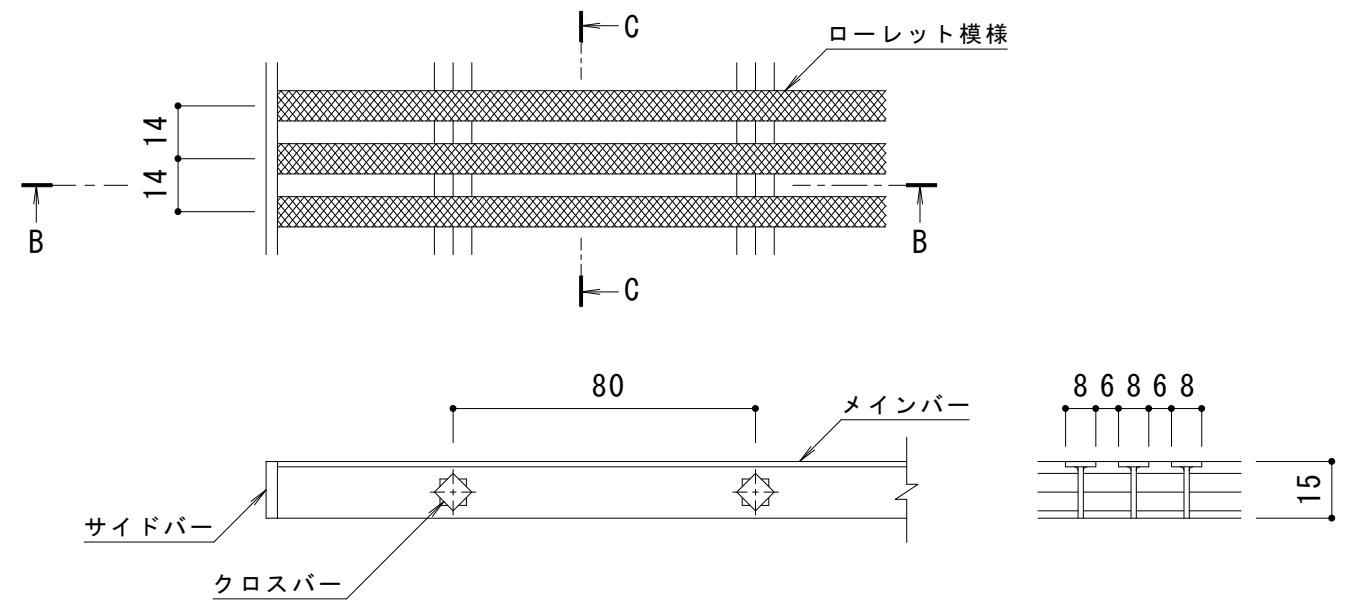


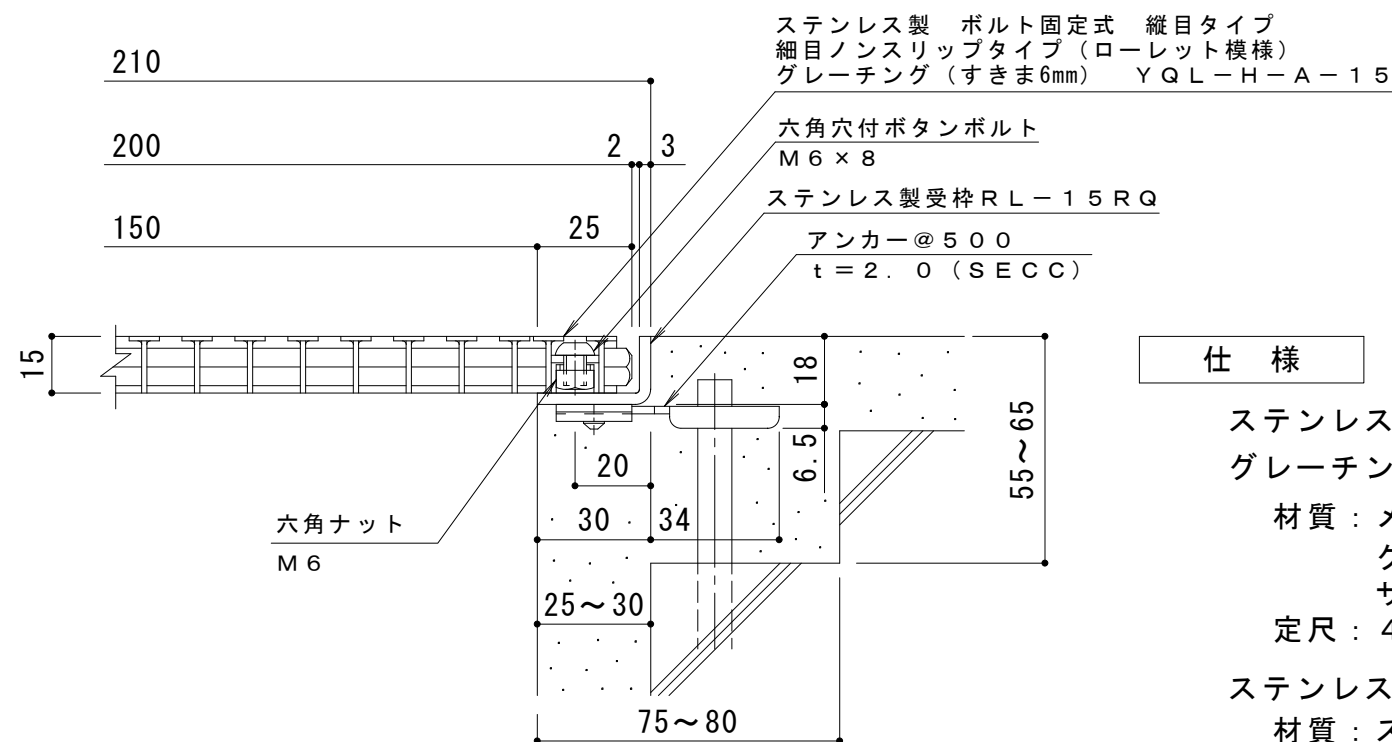
平面詳細図 S = 1 : 10



B-B断面図

C-C断面図

メインバー詳細図 S = 1 : 2



A断面詳細図 S = 1 : 2

仕様

ステンレス製 ボルト固定式 縦目タイプ 細目ノンスリップタイプ (ローレット模様)
 グレーチング (すきま6mm) YQL-H-A-15 200×500×15

材質: メインバー SUS304 @14
 クロスバー SUS304 @80
 サイドバー SUS304
 定尺: 499

ステンレス製受枠 RL-15RQ
 材質: ステンレス鋼板 t=3.0 (SUS304)
 定尺: 2000

施工場所の状況に合わせて、アンカーをプライヤー等で折り曲げてご使用ください。

※ボルトの締め付けは、六角棒スパナ (呼び4・別売) をご使用ください。

訂 正	年・月・日	内	容	製	図	検	図	工事名称	製	図	検	図	作成年月日	カネノウ株式会社 3RP143507
	年・月・日	内	容	製	図	検	図	図面名称 ステンレス製 ボルト固定式 縦目タイプ 細目ノンスリップタイプ (ローレット模様) グレーチング (すきま6mm) YQL-H-A-15 200×500×15 ステンレス製受枠RL-15RQ	酒井ひと美	松崎裕一	縮尺 1:10, 1:2	図番		