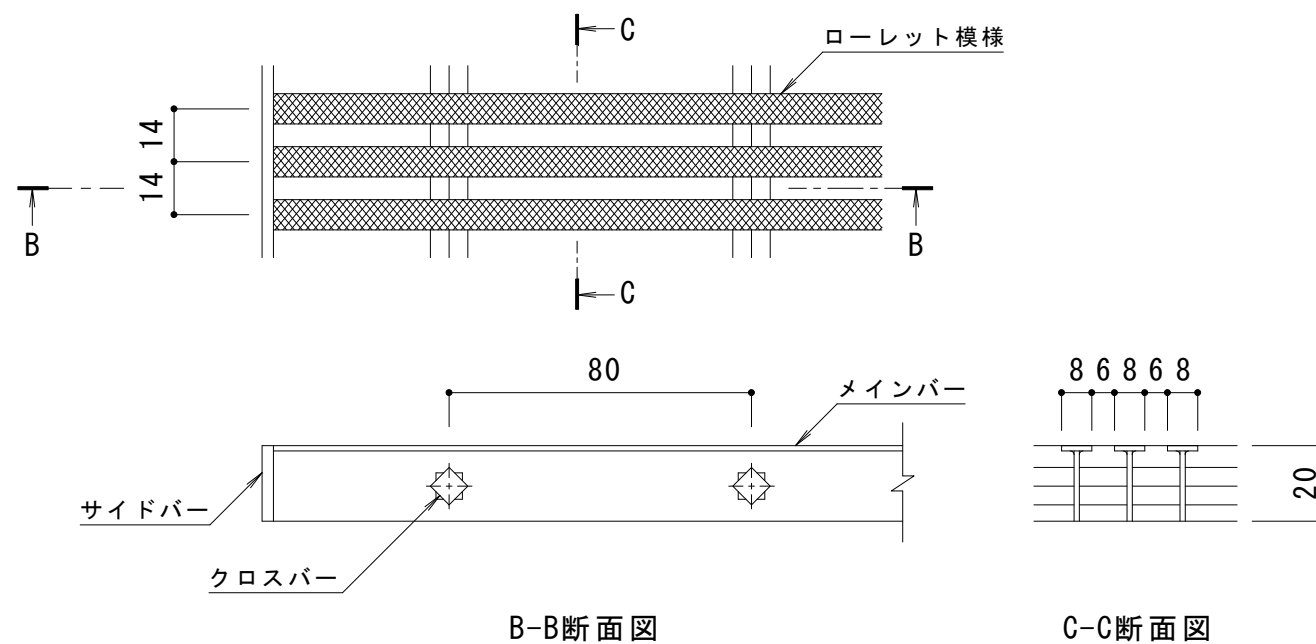


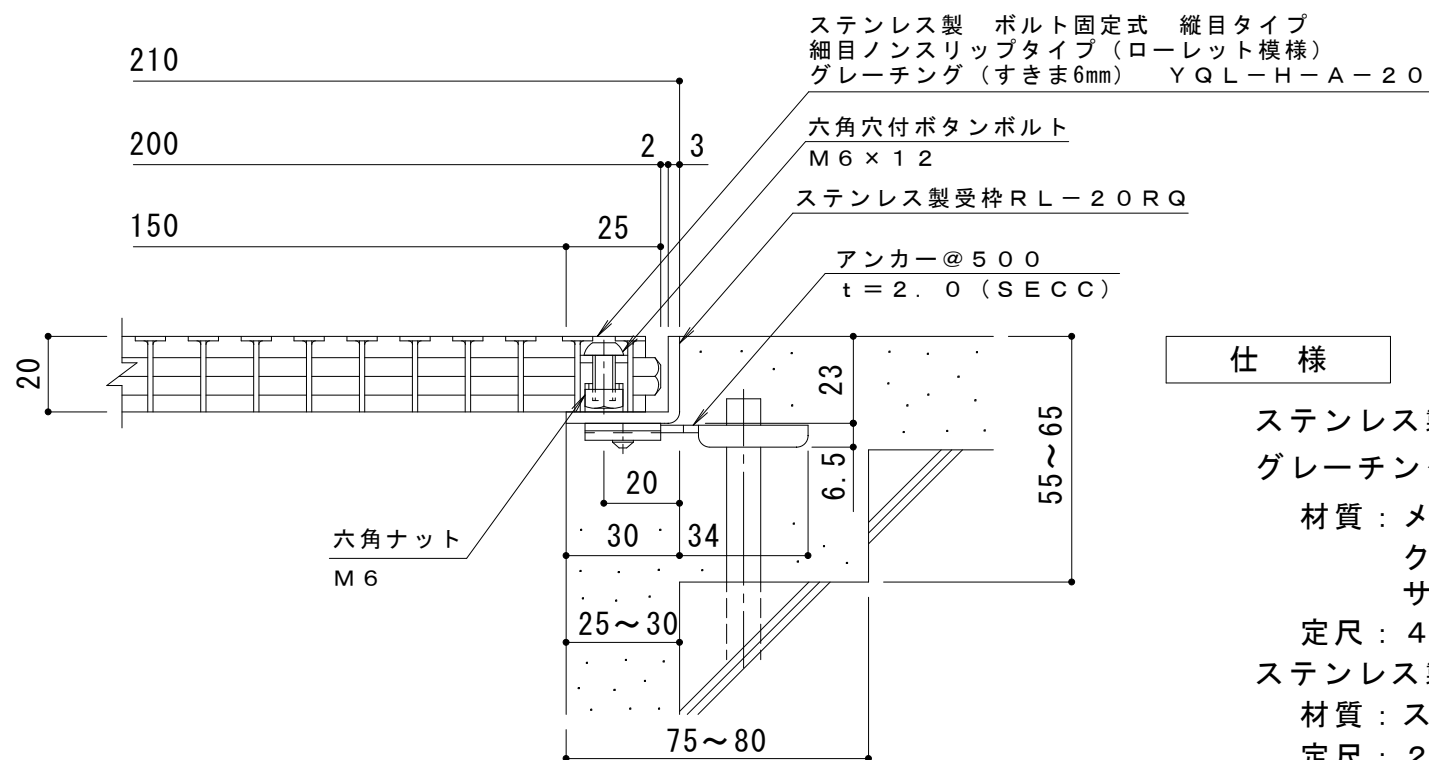
平面詳細図 S = 1 : 10



B-B断面図

C-C断面図

メインバー詳細図 S = 1 : 2



A断面詳細図 S = 1 : 2

仕様

ステンレス製 ボルト固定式 縦目タイプ 細目ノンスリップタイプ (ローレット模様)
 グレーチング (すきま6mm) YQL-H-A-20 200×500×20

材質: メインバー SUS304 @14
 クロスバー SUS304 @80
 サイドバー SUS304

定尺: 499
 ステンレス製受枠 RL-20RQ
 材質: ステンレス鋼板 t=3.0 (SUS304)
 定尺: 2000

施工場所の状況に合わせて、アンカーをプライヤー等で折り曲げてご使用ください。

※ボルトの締め付けは、六角棒スパナ (呼び4・別売) をご使用ください。

| 訂 | 年・月・日 | 内 | 容 | 製 | 図 | 検 | 図 | 工事名称 | 製 | 図 | 検 | 図 | 作成年月日 | カネノウ株式会社 | |
|---|-------|---|---|---|---|---|---|---|-------|------|---|-----------------|-------|----------|-----------------|
| | . | . | . | . | . | . | . | | 酒井ひと美 | 松崎裕一 | | | | | 図番 3RP143502 |
| 正 | . | . | . | . | . | . | . | 図面名称 ステンレス製 ボルト固定式 縦目タイプ 細目ノンスリップタイプ (ローレット模様) グレーチング (すきま6mm) YQL-H-A-20 200×500×20 ステンレス製受枠RL-20RQ | | | | 縮尺 1:10, 1:2 | | | |
| | . | . | . | . | . | . | . | | | | | | | | |