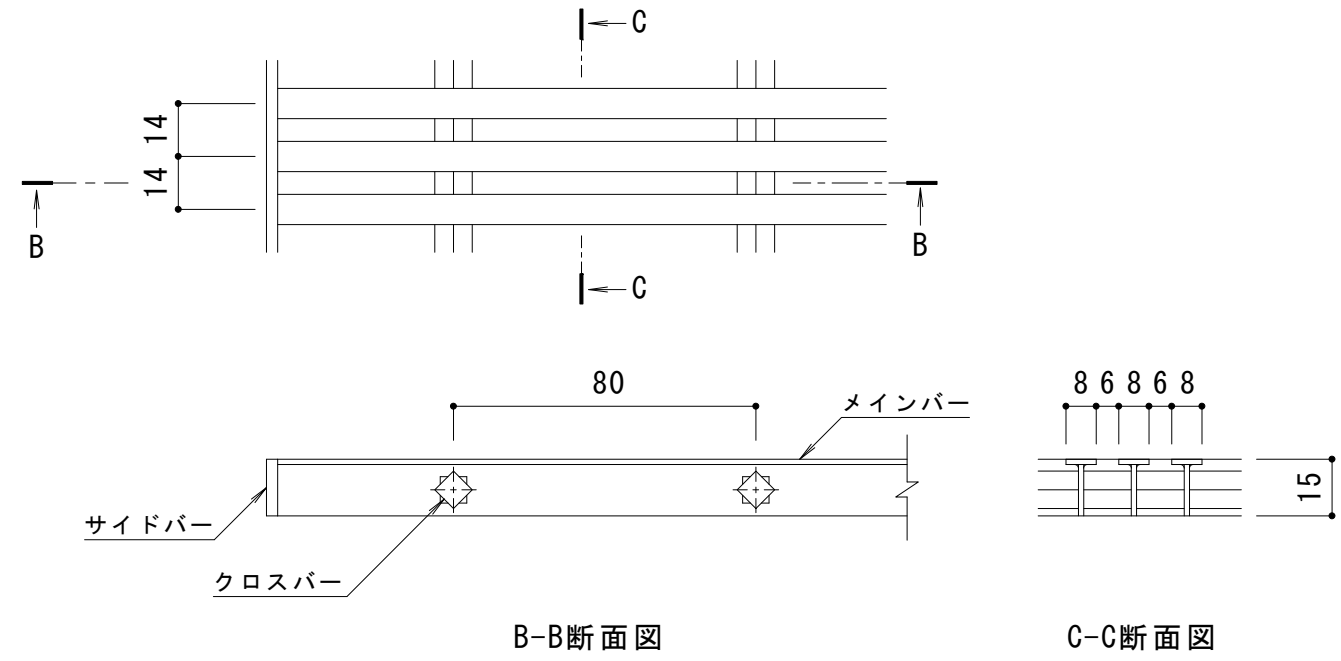


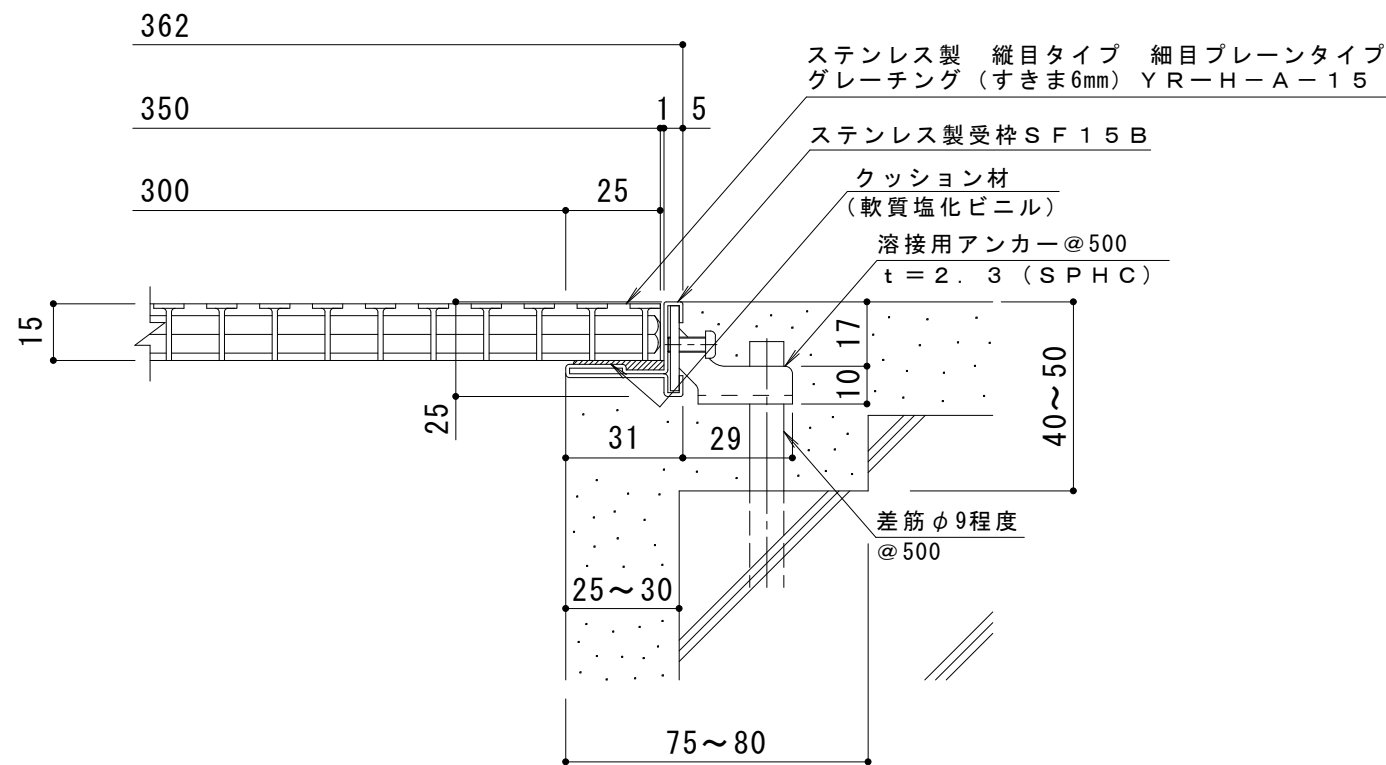
平面詳細図 S = 1 : 10



B-B断面図

C-C断面図

メインバー詳細図 S = 1 : 2



A断面詳細図 S = 1 : 2

仕様

ステンレス製 縦目タイプ 細目プレーンタイプ  
 グレーチング (すきま6mm) YR-H-A-15 350×500×15

材質：メインバー SUS304 @14

クロスバー SUS304 @80

サイドバー SUS304

定尺：499

ステンレス製受枠 SF15B

材質：冷間圧延ステンレス鋼板 (SUS304-2B)

定尺：3000

訂 正	年・月・日	内 容	製 図	検 図	工事名称	製 図	検 図	作成年月日	カネソウ株式会社
	・				図面名称	伊藤隆朗	石川文和	2016.9.8	
	・				ステンレス製 縦目タイプ 細目プレーンタイプ グレーチング (すきま6mm) YR-H-A-15 350×500×15 ステンレス製受枠SF15B			縮尺	図番
	・							1:10, 1:2	3RP139198