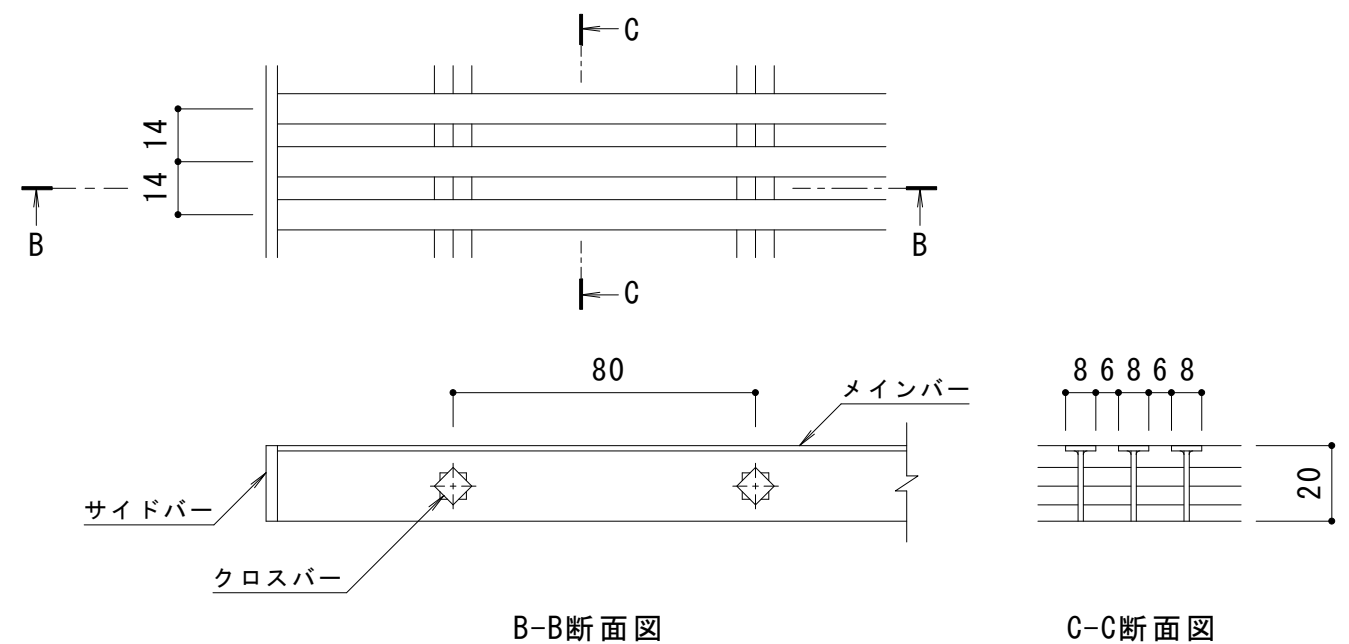
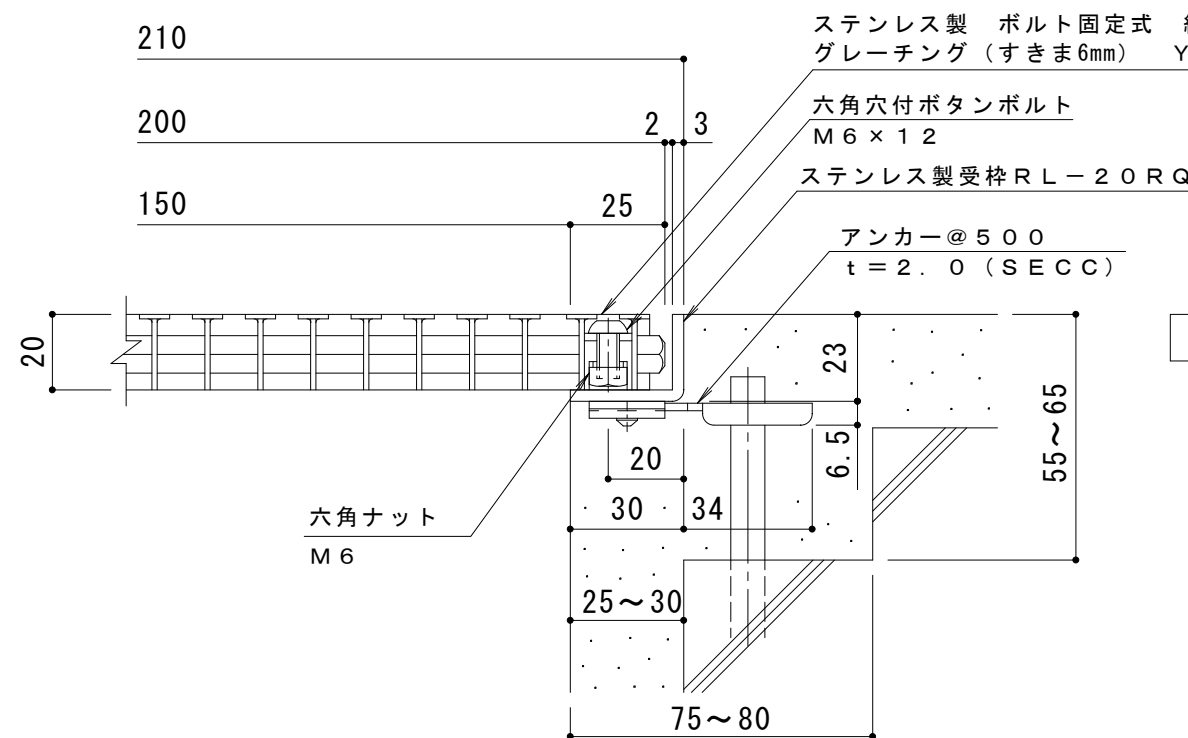


平面詳細図 S = 1 : 10



メインバー詳細図 S = 1 : 2



A断面詳細図 S = 1 : 2

仕様

ステンレス製 ボルト固定式 縦目タイプ 細目プレーンタイプ
 グレーチング (すきま6mm) YRL-H-A-20 200×500×20

材質：メインバー SUS304 @14
 クロスバー SUS304 @80
 サイドバー SUS304

定尺：499
 ステンレス製受枠 RL-20RQ
 材質：ステンレス鋼板 t=3.0 (SUS304)
 定尺：2000

施工場所の状況に合わせて、アンカーをプライヤー等で折り曲げてご使用ください。

※ボルトの締め付けは、六角棒スパナ (呼び4・別売) をご使用ください。

訂 正	年・月・日	内	容	製	図	検	図	工事名称	製	図	検	図	作成年月日	カネノウ株式会社 3RP143522
	・	・						図面名称 ステンレス製 ボルト固定式 縦目タイプ 細目プレーンタイプ グレーチング (すきま6mm) YRL-H-A-20 200×500×20 ステンレス製受枠RL-20RQ	酒井ひと美	松崎裕一			縮尺 1:10, 1:2	