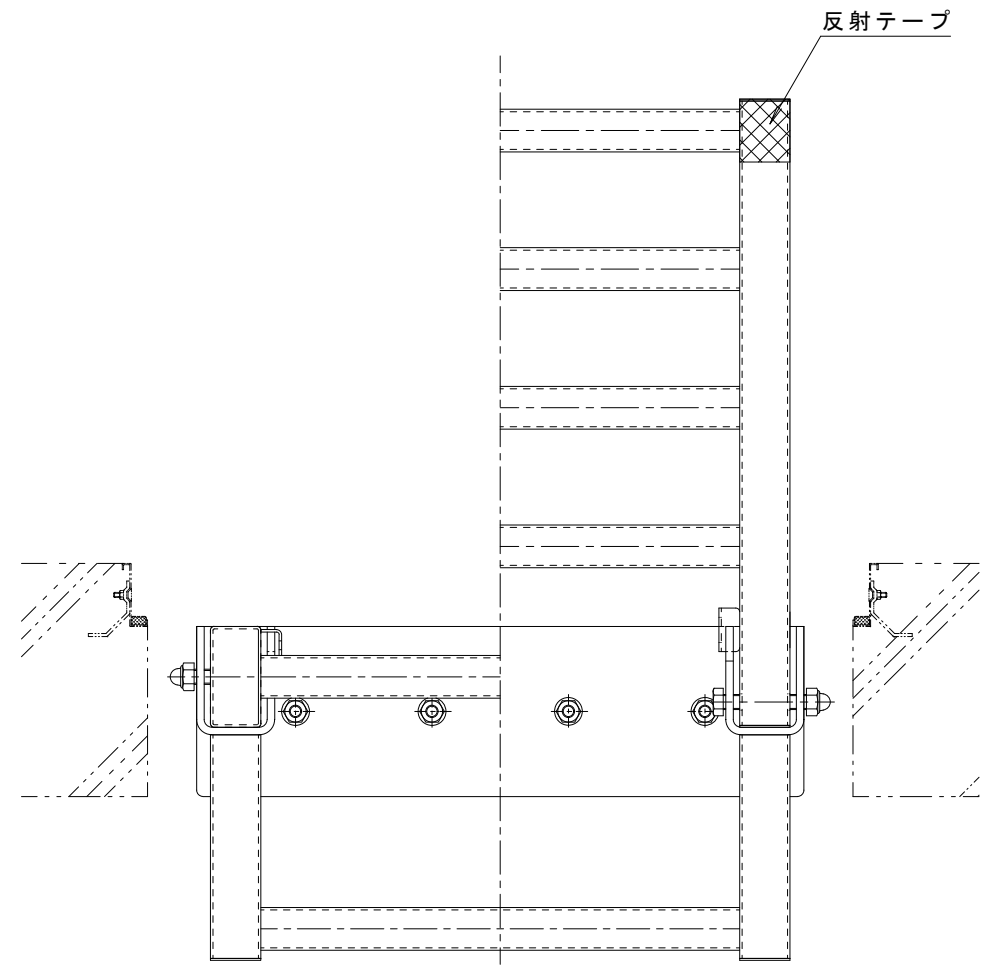
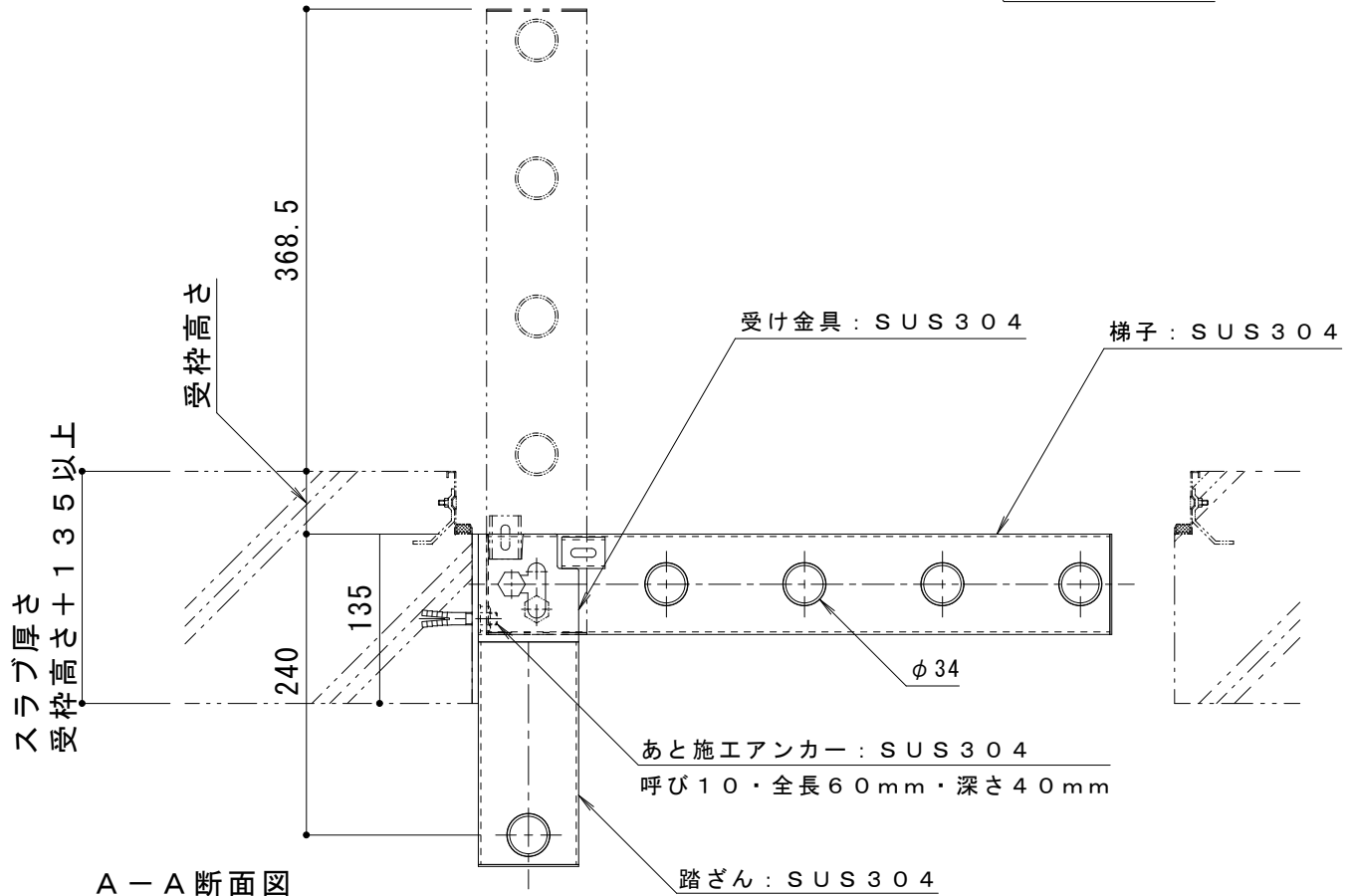
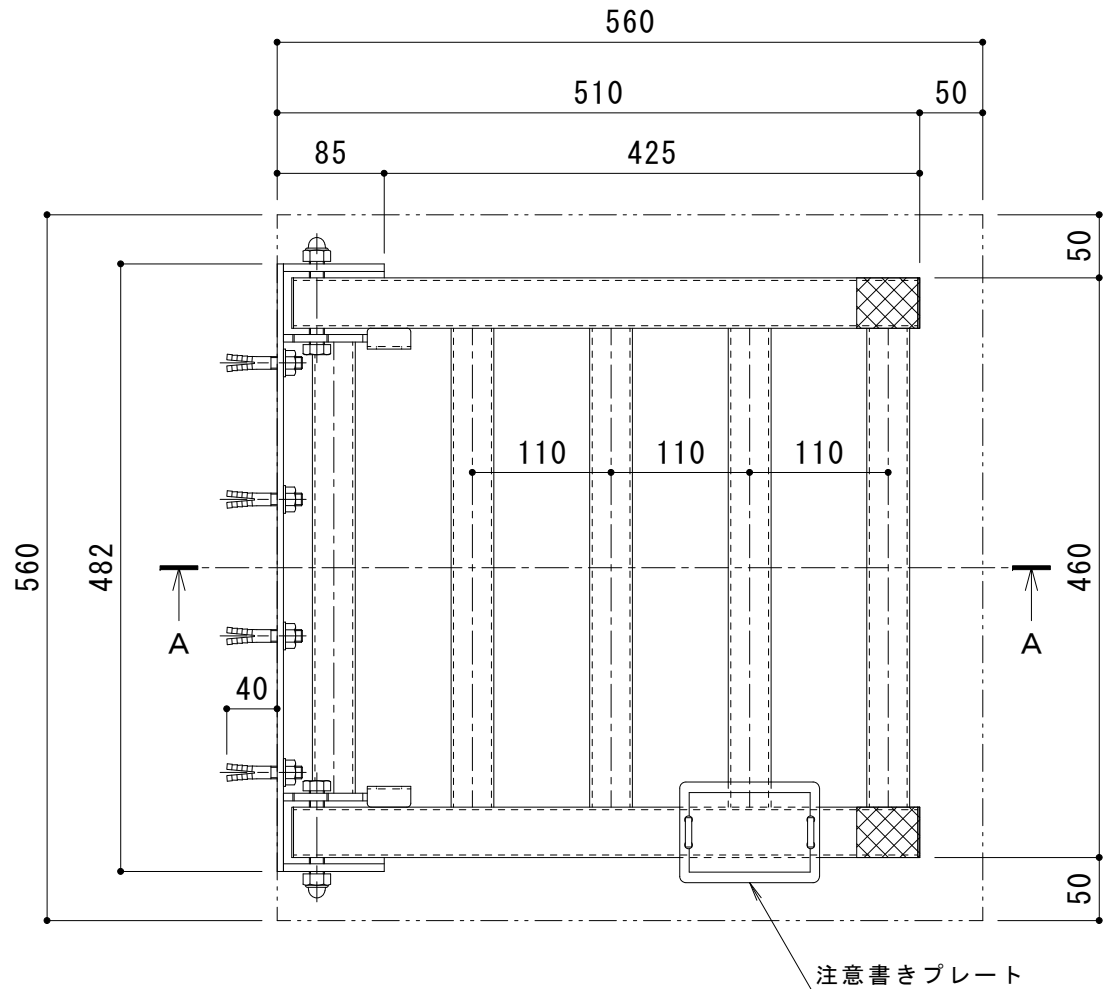


※本図のフローアハッチ受枠は、MSEMで作図しております。



| | | | | | | | | | | | | | | |
|--------|-------|---|---|---|---|---|---|----------------------------|------|----|---|----|-------|---------------|
| 訂 正 | 年・月・日 | 内 | 容 | 製 | 図 | 検 | 図 | 工事名称 | 製 | 図 | 検 | 図 | 作成年月日 | カネソウ株式会社 |
| | ・ | ・ | | | | | | 図面名称 | 清田隼人 | 安部 | 崇 | 縮尺 | 作成年月日 | |
| | ・ | | | | | | | 後付型 転落防止安全梯子 Y T - 6 0 0 A | | | | | 1 : 6 | 3 R H 7 6 7 4 |