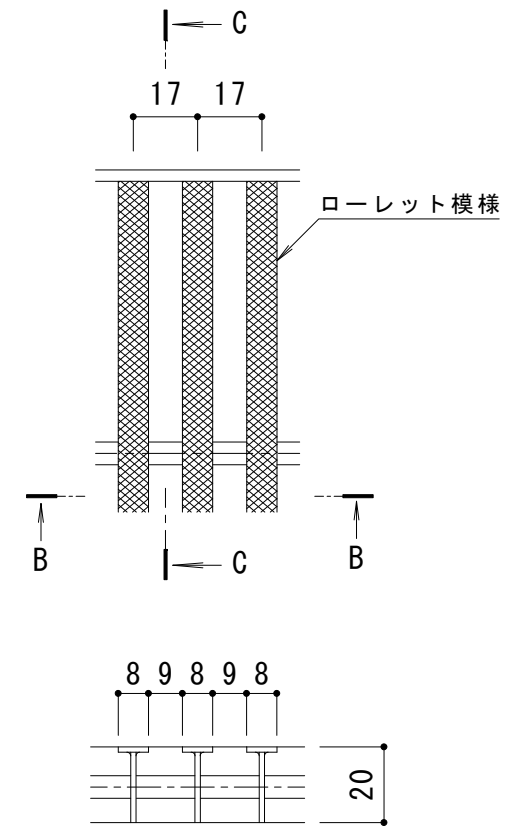


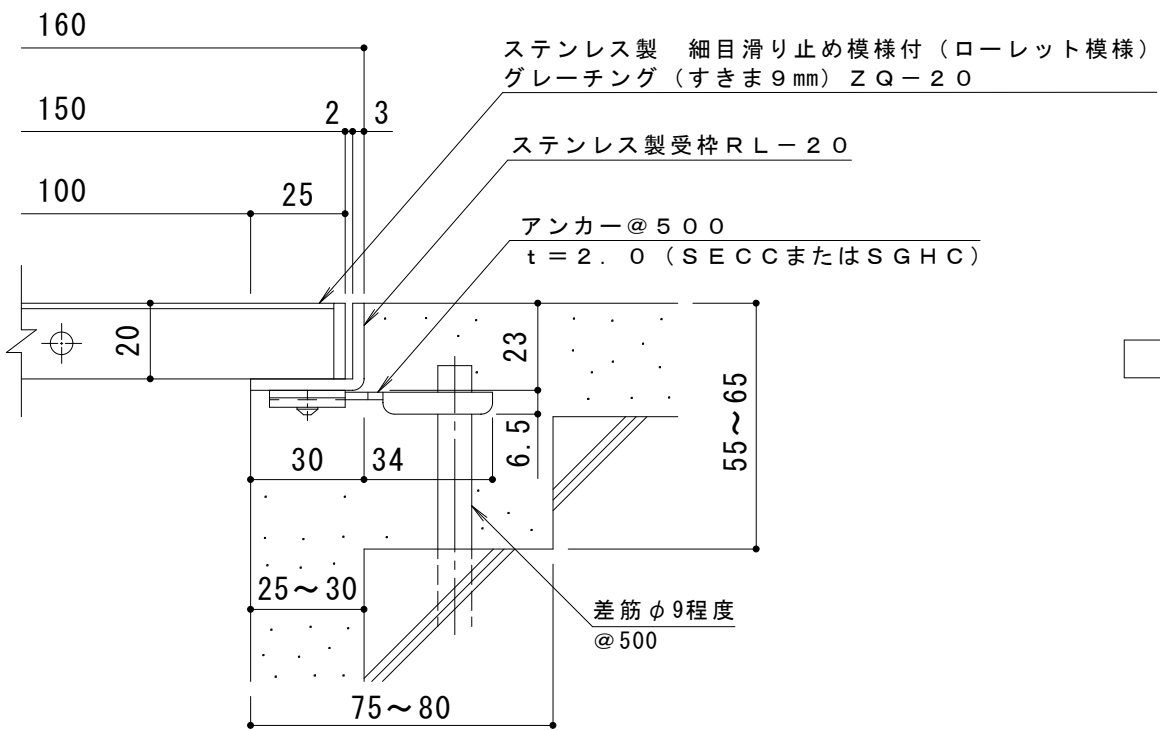
平面詳細図 S = 1 : 10



B-B断面図

C-C断面図

メインバー詳細図 S = 1 : 2



A断面詳細図 S = 1 : 2

**仕様**

ステンレス製 細目滑り止め模様付 (ローレット模様)  
 グレーチング (すきま9mm) ZQ-20 150×500×20  
 材質: メインバー SUS304 @17  
 クロスバー SUS304  
 サイドバー SUS304  
 定尺: 498  
 ステンレス製受枠 RL-20  
 材質: ステンレス鋼板 t=3.0 (SUS304)  
 定尺: 2000  
 施工場所の状況に合わせて、アンカーをプライヤー等で折り曲げてご使用ください。

訂 正	年・月・日	内 容	製 図	検 図	工事名称	製 図	検 図	作成年月日	カネソウ株式会社 3RP146449
	年・月・日				図面名称 ステンレス製 細目滑り止め模様付 (ローレット模様) グレーチング (すきま9mm) ZQ-20 150×500×20 ステンレス製受枠RL-20	中西絢音 松崎裕一	縮尺 1:10, 1:2	図番	