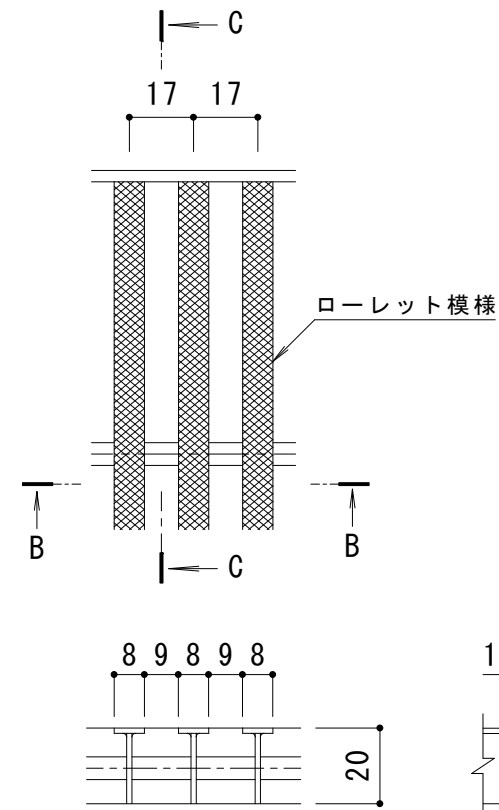


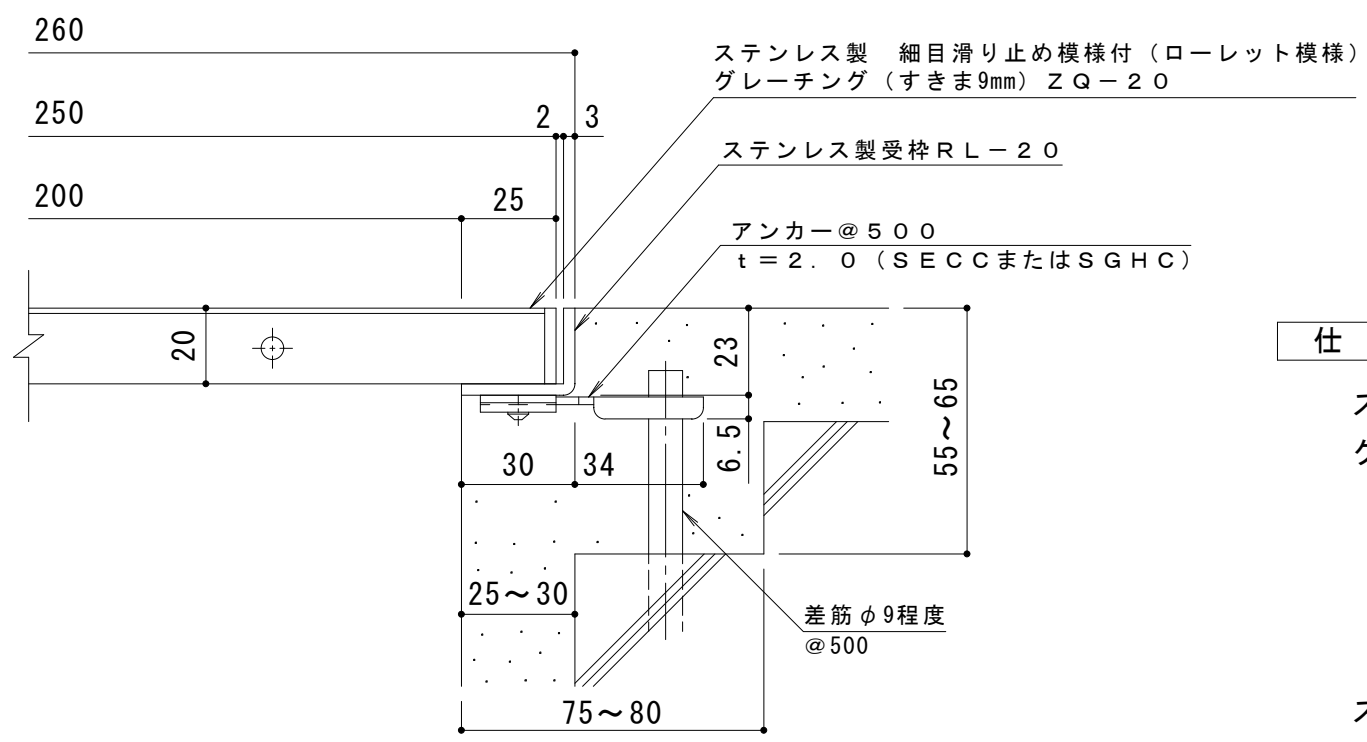
平面詳細図 S = 1 : 10



B-B断面図

C-C断面図

メインバー詳細図 S = 1 : 2



A断面詳細図 S = 1 : 2

仕様

ステンレス製 細目滑り止め模様付 (ローレット模様)
 グレーチング (すきま9mm) ZQ-20 250×500×20
 材質: メインバー SUS304 @17
 クロスバー SUS304 @100
 サイドバー SUS304
 定尺: 498

ステンレス製受枠 RL-20
 材質: ステンレス鋼板 t=3.0 (SUS304)
 定尺: 2000

施工場所の状況に合わせて、アンカーをプライヤー等で折り曲げてご使用ください。

訂正	年・月・日	内容	製図	検図	工事名称	製図	検図	作成年月日	カネソウ株式会社
	・				図面名称	中西絢音	松崎裕一	縮尺	
	・				ステンレス製 細目滑り止め模様付 (ローレット模様) グレーチング (すきま9mm) ZQ-20 250×500×20			1:10, 1:2	3RP146451
	・				ステンレス製受枠RL-20				