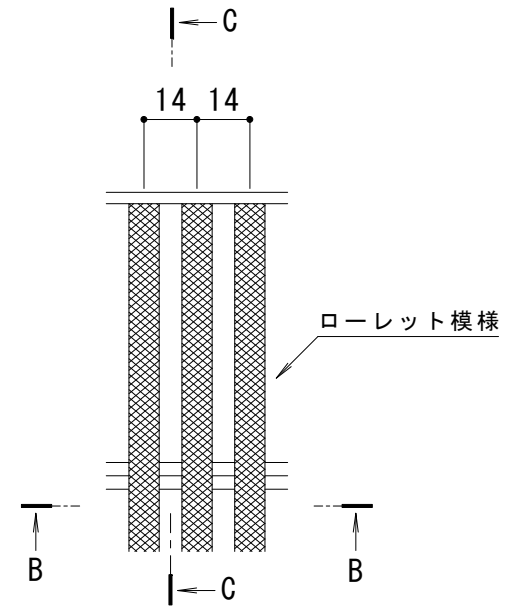
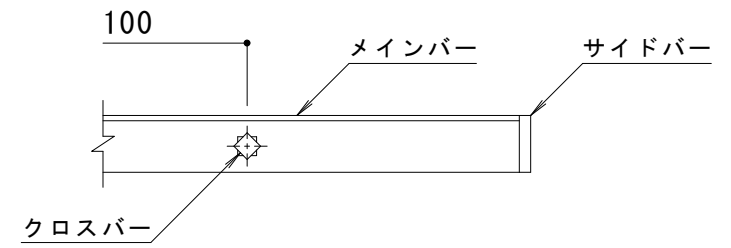


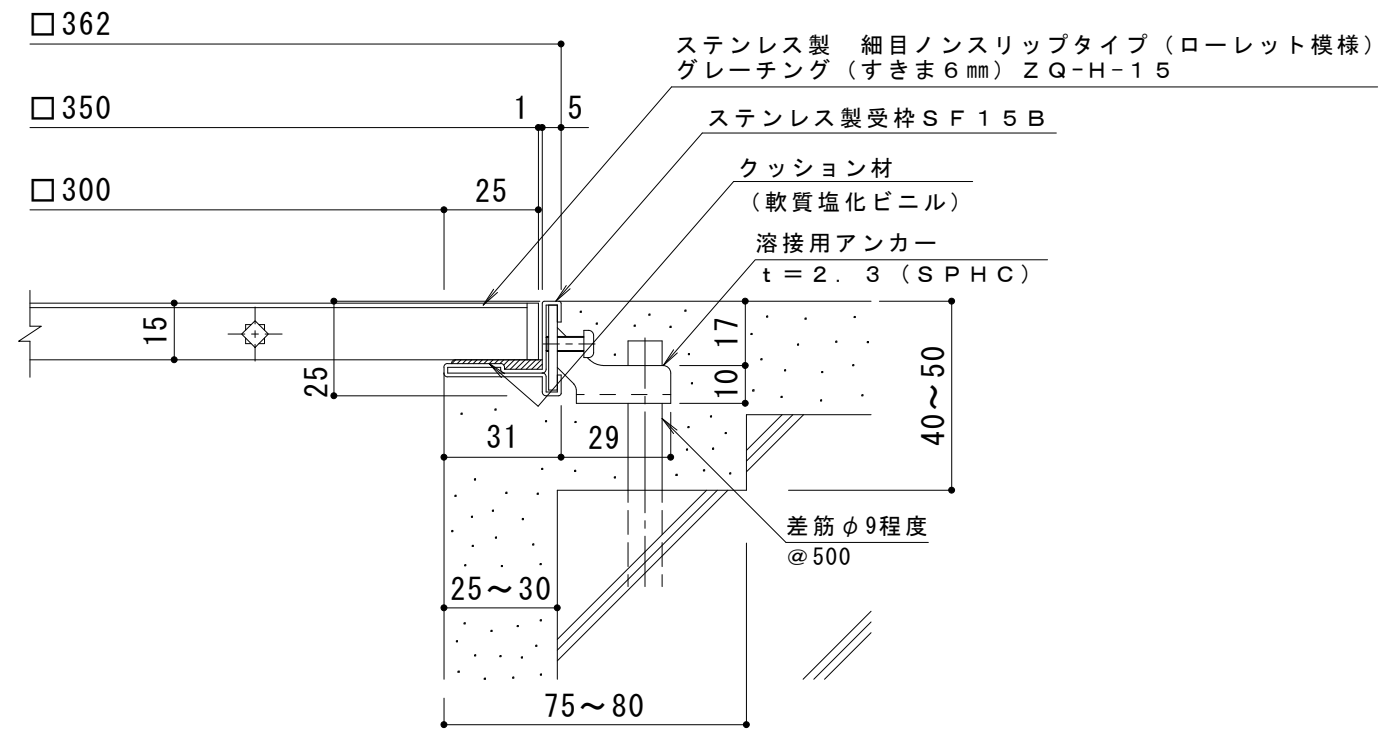
平面詳細図 S = 1 : 10



B-B断面図



C-C断面図



A断面詳細図 S = 1 : 2

メインバー詳細図 S = 1 : 2

- 仕様**
- ステンレス製 細目ノンスリップタイプ (ローレット模様) グレーチング (すきま6mm) ZQ-H-15 350×350×15
  - 材質：メインバー SUS304 @14
  - クロスバー SUS304 @100
  - サイドバー SUS304
  - ステンレス製受枠 SF15B (四方枠)
  - 材質：冷間圧延ステンレス鋼板 (SUS304-2B)

訂正	年・月・日	内 容	製 図	検 図	工事名称	製 図	検 図	作成年月日	カネソウ株式会社
	・				図面名称	渡部夏実	石川文和	縮尺	
	・				ステンレス製 細目ノンスリップタイプ (ローレット模様) グレーチング (すきま6mm) ZQ-H-15 350×350×15			1:10, 1:2	3RP146228
	・				ステンレス製受枠SF15B (四方枠)				