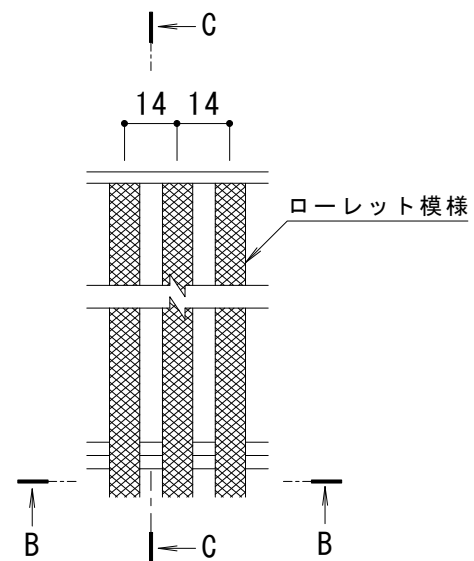
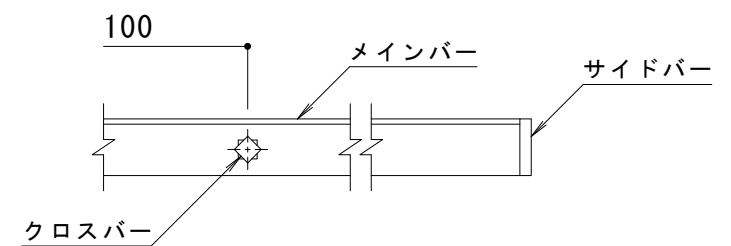


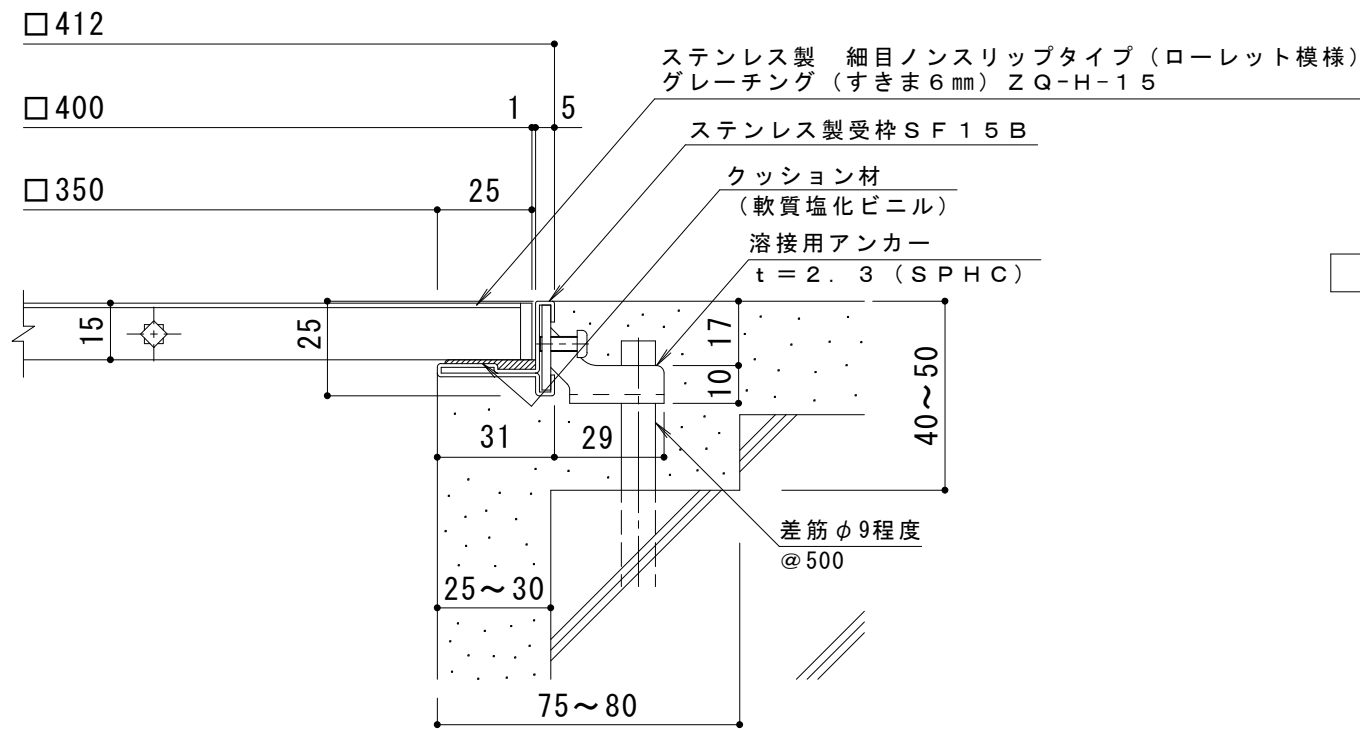
平面詳細図 S = 1 : 10



B-B断面図



C-C断面図



A断面詳細図 S = 1 : 2

仕様

- ステンレス製 細目ノンスリップタイプ (ローレット模様) グレーチング (すきま6mm) ZQ-H-15 400×400×15
- 材質：メインバー SUS304 @14
- クロスバー SUS304 @100
- サイドバー SUS304
- ステンレス製受枠 SF15B (四方枠)
- 材質：冷間圧延ステンレス鋼板 (SUS304-2B)

メインバー詳細図 S = 1 : 2

訂 正	年・月・日	内 容	製 図	検 図	工事名称	製 図	検 図	作成年月日	カネソウ株式会社 3RP146229
					図面名称 ステンレス製 細目ノンスリップタイプ (ローレット模様) グレーチング (すきま6mm) ZQ-H-15 400×400×15 ステンレス製受枠SF15B (四方枠)	渡部夏実	石川文和	縮尺 1:10, 1:2	