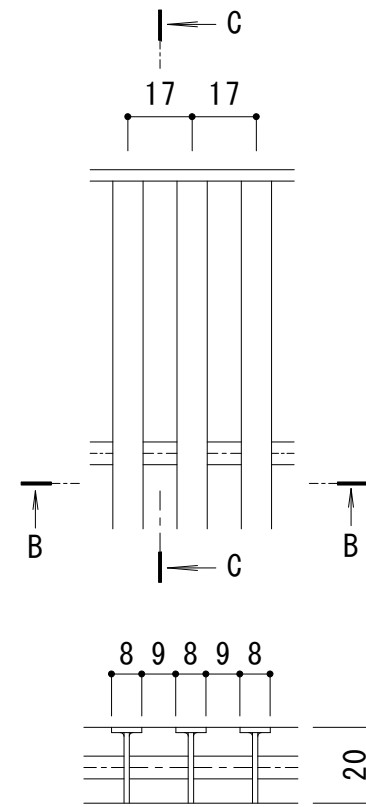
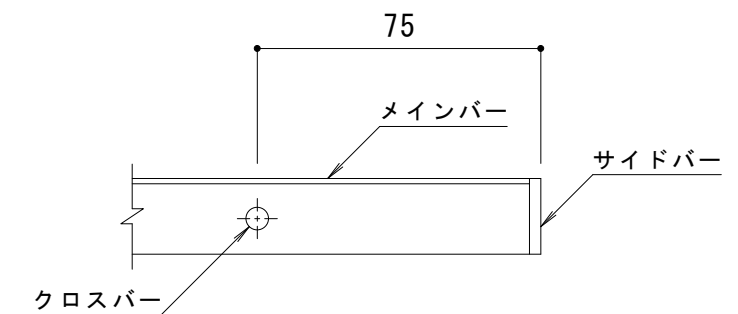


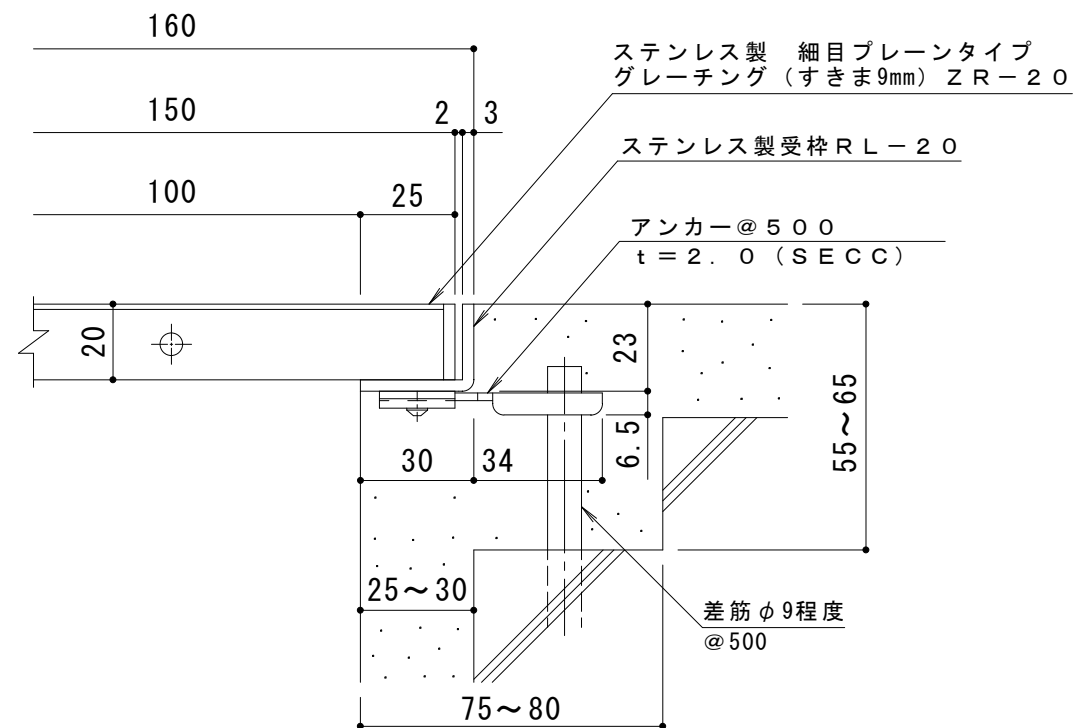
平面詳細図 S = 1 : 1 0



B-B断面図



C-C断面図



A断面詳細図 S = 1 : 2

メインバー詳細図 S = 1 : 2

仕様

ステンレス製 細目プレーンタイプ
 グレーチング (すきま9mm) ZR-20 150×500×20
 材質: メインバー SUS304 @17
 クロスバー SUS304
 サイドバー SUS304

定尺: 498
 ステンレス製受枠 RL-20
 材質: ステンレス鋼板 t=3.0 (SUS304)
 定尺: 2000

施工場所の状況に合わせて、アンカーをプライヤー等で折り曲げてご使用ください。

訂 正	年・月・日	内 容	製 図	検 図	工事名称	製 図	検 図	作成年月日	カネノウ株式会社 3RP146485
	・				図面名称 ステンレス製 細目プレーンタイプ グレーチング (すきま9mm) ZR-20 150×500×20 ステンレス製受枠RL-20	中西 絢音	松崎 裕一	縮尺 1:10, 1:2	