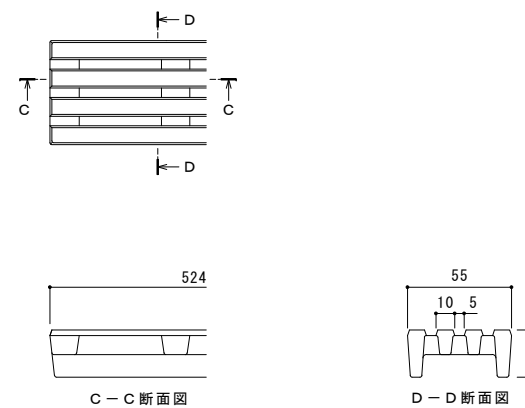
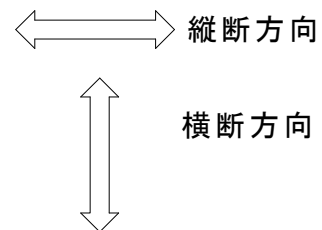
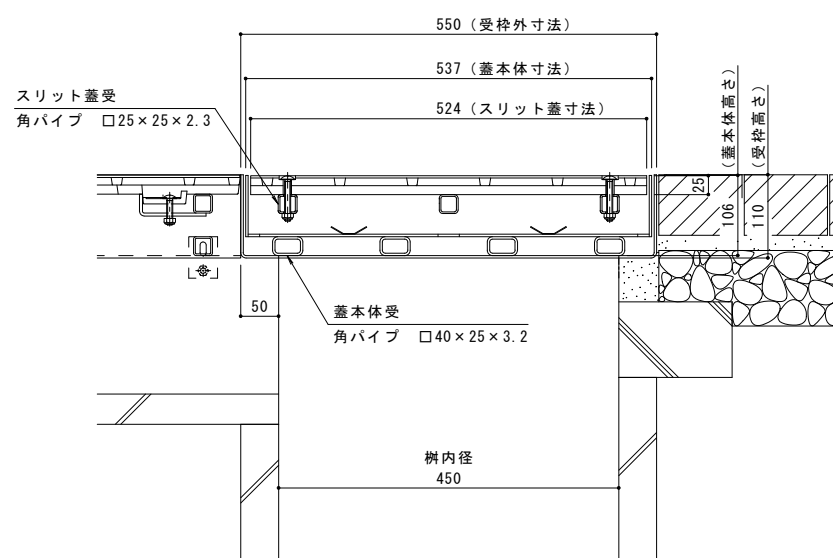


U字溝用スリットみぞ蓋
VGRM-BC1T

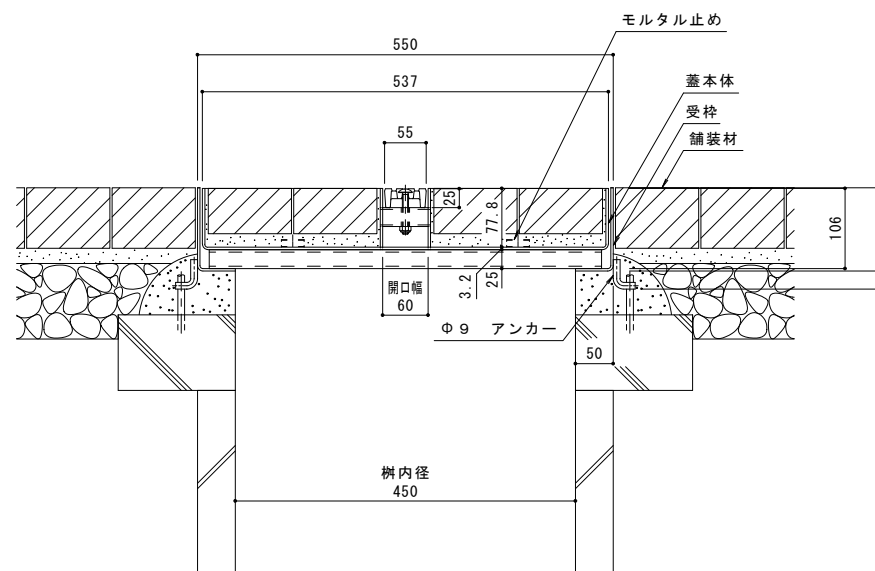
平面図 S=1:5
※平面図は舗装材を省略。



スリット蓋 詳細図 S=1:2



A-A断面図 S=1:5



B-B断面図 S=1:5

名称	U字溝用スリットみぞ蓋 集水樹蓋 敷地内用
適用樹	樹内径 450mm
スリット蓋	ダクタイル鑄鉄製 FCD500 樹脂系塗装
	すきま 5mm
	寸法 幅55×長さ524×高さ25
蓋本体	スチール製 溶融亜鉛めっき
	充填高さ 70mm
	スリット幅 60mm
	寸法 幅537×長さ537×高さ106
受枠	スチール製 溶融亜鉛めっき
	寸法 幅550×長さ550×高さ110
品番	カネソウ センタースリット 集水樹蓋: BC1TFW-2E-450

強度性能	
強度	T-2: 後輪1輪荷重7.8kN(800kgf) 総重量2トンまでの車両の乗り入れが可能
主な使用場所	建物内、建物敷地内、公園敷地内、 車道以外で車両の乗り入れる可能性のある場所
車両進行方向	横断方向、縦断方向
衝撃係数	0
荷重	7.8kN
後輪接地面積	200×160 mm

訂	年・月・日	内容	製図検査	年・月・日	内容	製図検査	備考
正							

本図面記載の縮尺は、A1用紙へ出力した場合の縮尺です。

工事名称	U字溝用スリットみぞ蓋 集水樹蓋 敷地内用
製図	森山貴仁
検図	石川文和
作成年月日	2016.06.03
縮尺	1:5, 1:2
図番	1RS16297

カネソウ株式会社