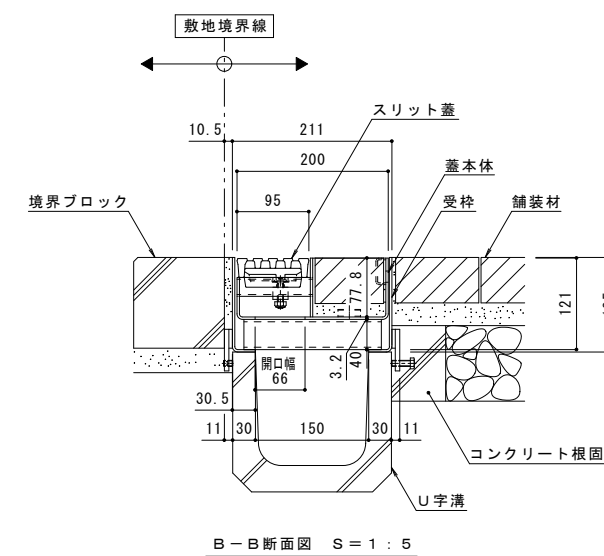
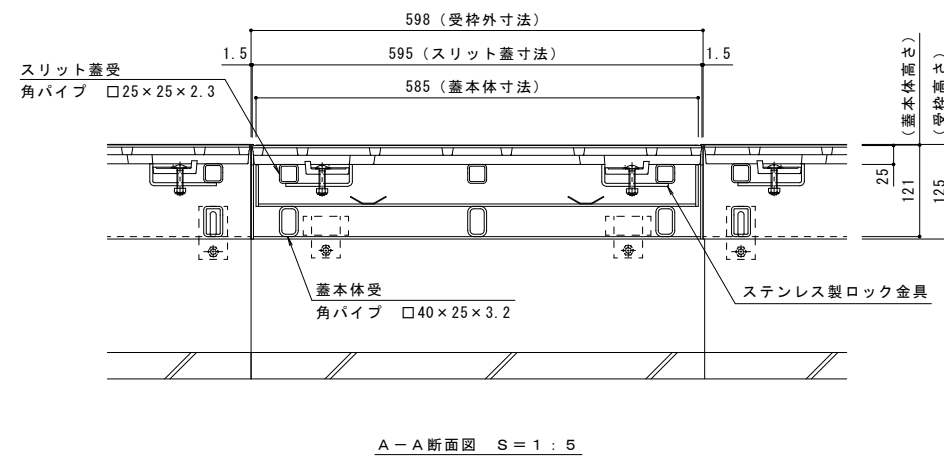
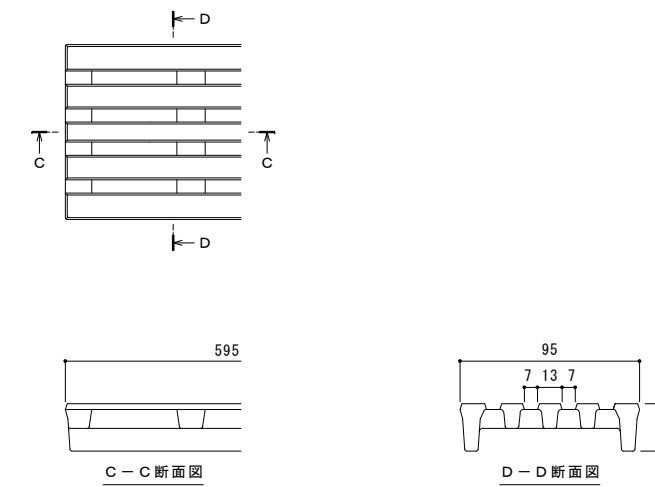
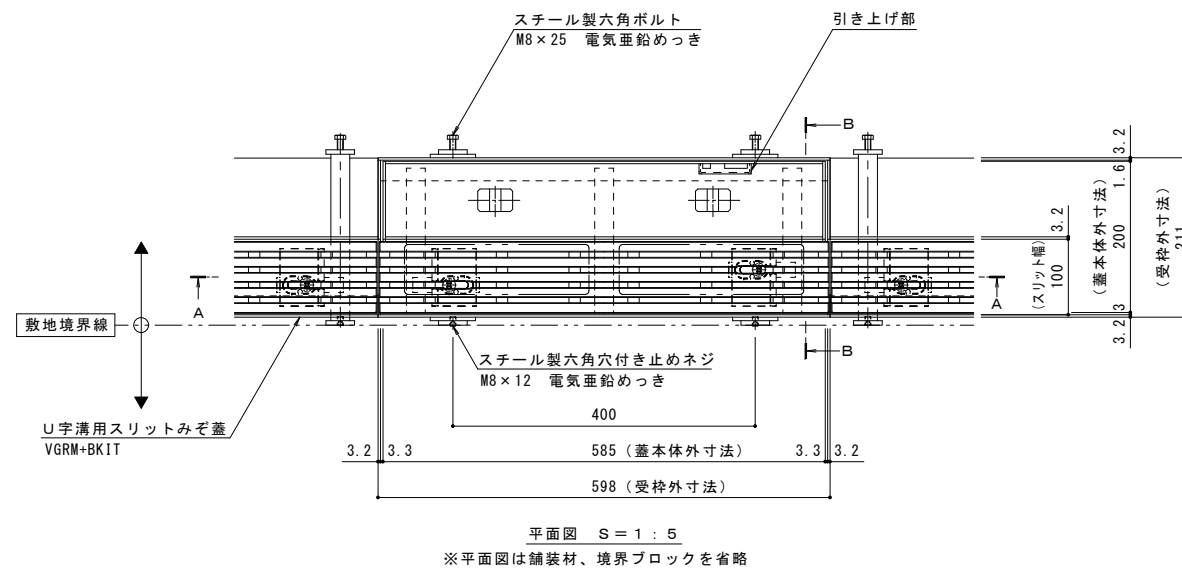


名称	U字溝用スリットみぞ蓋 掃除口 敷地境界用
適用側溝	JIS A 5372 U形側溝・上ぶた式U形側溝 呼び 150 (みぞ幅150mm)
スリット蓋	ダクタイル鑄鉄製 FCD500 樹脂系塗装
	すきま 7mm
	跳ね上がり・騒音防止用ロック金具付
	寸法 幅95×長さ595×高さ25
蓋本体	スチール製 溶融亜鉛めっき
	引き上げ部付
	充填深さ70mm
	スリット幅 100mm
受枠	寸法 幅200×長さ585×高さ121
	寸法 幅211×長さ598×高さ125
品番	カネソウ ポーダースリット 掃除口：BK1TFC-14E-1560 S=100

強度性能	
強度	T-14：後輪1輪荷重54.9kN(5600kgf) 総重量14トンまでの車両の乗り入れが可能
主な使用場所	建物内、建物敷地内、公園敷地内、 車道以外で車両の乗り入れる可能性のある場所
車両進行方向	横断方向、縦断方向
衝撃係数	0
荷重	54.9kN
後輪接地面積	200×500 mm



訂	年・月・日	内	製図	検図	年・月・日	内	製図	検図	備考
正									本図面記載の縮尺は、A1用紙へ出力した場合の縮尺です。

工事名称	製図	検図	作成年月日	カネソウ株式会社		
図面名称	U字溝用スリットみぞ蓋 掃除口 敷地境界用 ポーダースリット 納まり図	ダクタイル鑄鉄製スリット/スチール製 BK1TFC-14E-1560 S=100	上田達也 石川文和			
縮尺				1:5, 1:2	図番	1RS16363