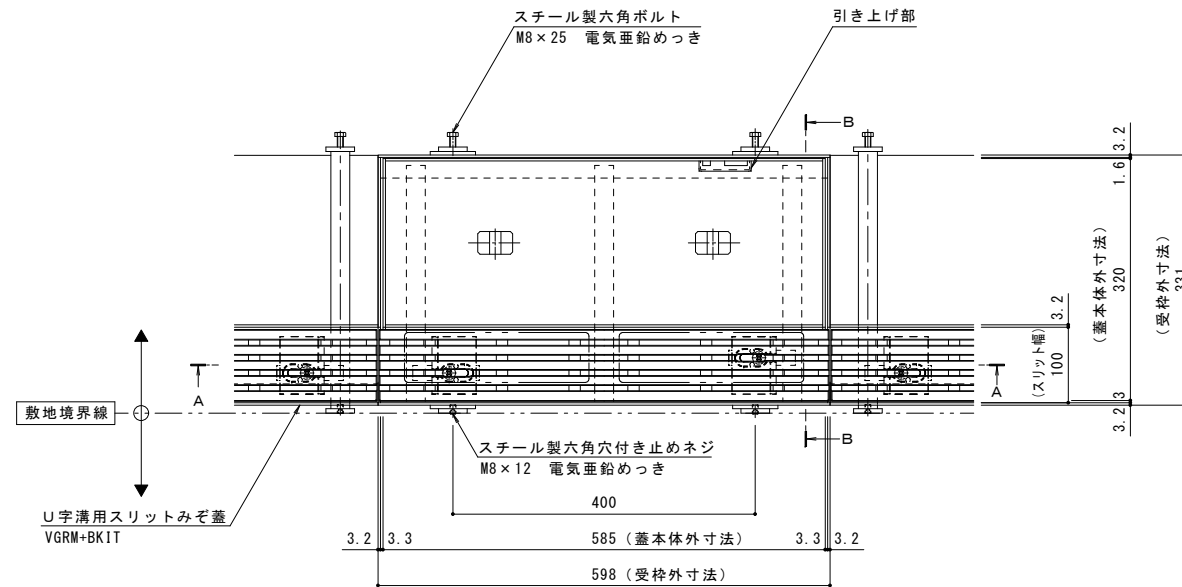
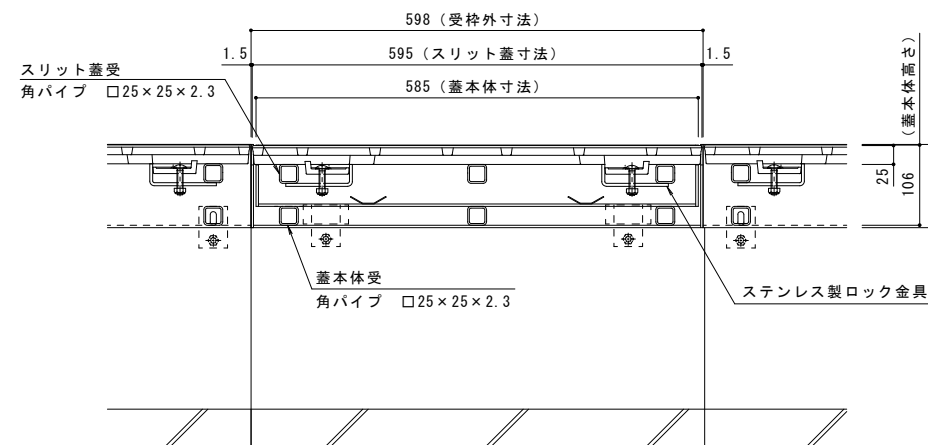


| | |
|-------|--|
| 名称 | U字溝用スリットみぞ蓋 掃除口 敷地境界用 |
| 適用側溝 | JIS A 5372 U形側溝・上ぶた式U形側溝 呼び 240 (みぞ幅240mm) |
| スリット蓋 | ダクタイトル鉄製 FCD500 樹脂系塗装 |
| | すきま 7mm |
| | 跳ね上がり・騒音防止用ロック金具付 寸法 幅95×長さ595×高さ25 |
| 蓋本体 | スチール製 溶融亜鉛めっき |
| | 引き上げ部付 |
| | スリット幅 100mm |
| | 充填深さ70mm 寸法 幅320×長さ585×高さ106 |
| 受枠 | スチール製 溶融亜鉛めっき |
| | 寸法 幅331×長さ598×高さ110 |
| 品番 | カネソウ ボーダースリット 掃除口：BK1TFC-2E-2460 S=100 |

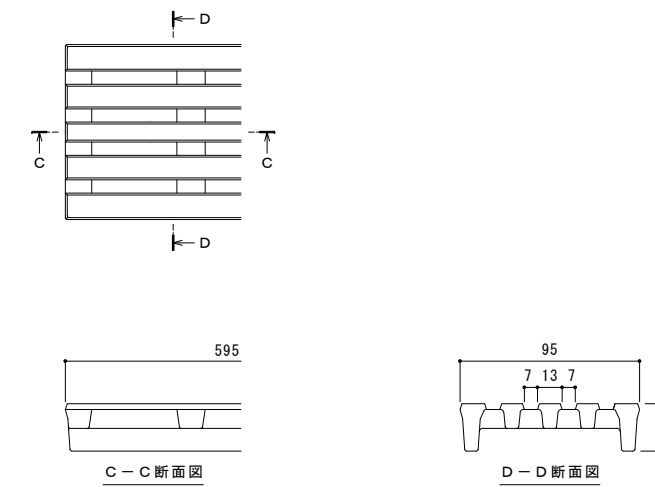
| | |
|--------|---|
| 強度性能 | |
| 強度 | T-2：後輪1輪荷重7.8kN(800kgf) 総重量2トンまでの車両が通行可能 |
| 主な使用場所 | 建物内、建物敷地内、公園敷地内、 車道以外で車両の乗り入れる可能性のある場所 |
| 車両進行方向 | 横断方向、縦断方向 |
| 衝撃係数 | 0 |
| 荷重 | 7.8kN |
| 後輪接地面積 | 200×160 mm |



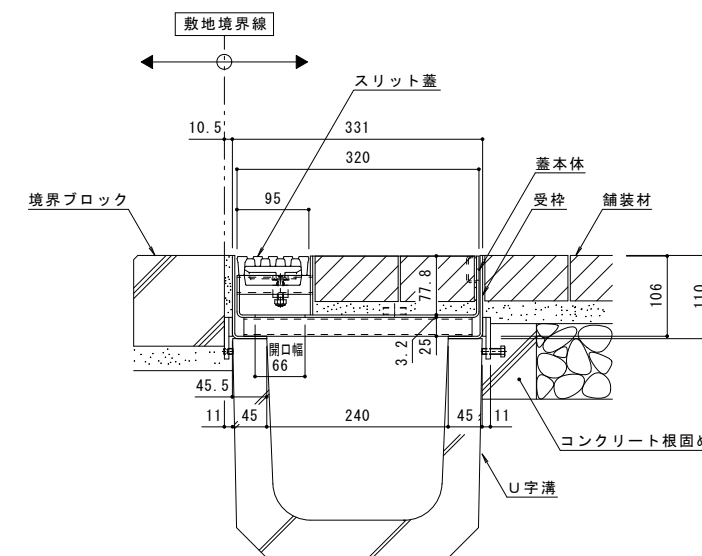
平面図 S=1:5
※平面図は舗装材、境界ブロックを省略



A-A断面図 S=1:5



スリット蓋 詳細図 S=1:2



B-B断面図 S=1:5

| | | | | | | | | | |
|---|-------|---|----|----|-------|---|----|----|-----------------------------|
| 訂 | 年・月・日 | 内 | 製図 | 検図 | 年・月・日 | 内 | 製図 | 検図 | 備考 |
| 正 | | | | | | | | | 本図面記載の縮尺は、A1用紙へ出力した場合の縮尺です。 |

| | | | | | | | | | | | |
|------|--------------------------------------|----|------|----|----------------------|-------|----------|----|----------|----|----------|
| 工事名称 | U字溝用スリットみぞ蓋 掃除口 敷地境界用 | 製図 | 上田達也 | 検図 | 石川文和 | 作成年月日 | | 縮尺 | 1:5, 1:2 | 図番 | 1RS16369 |
| 図面名称 | ダクタイトル鉄製スリット/スチール製枠 ボーダースリット 納まり図 | 製品 | カネソウ | 型番 | BK1TFC-2E-2460 S=100 | 会社名 | カネソウ株式会社 | | | | |