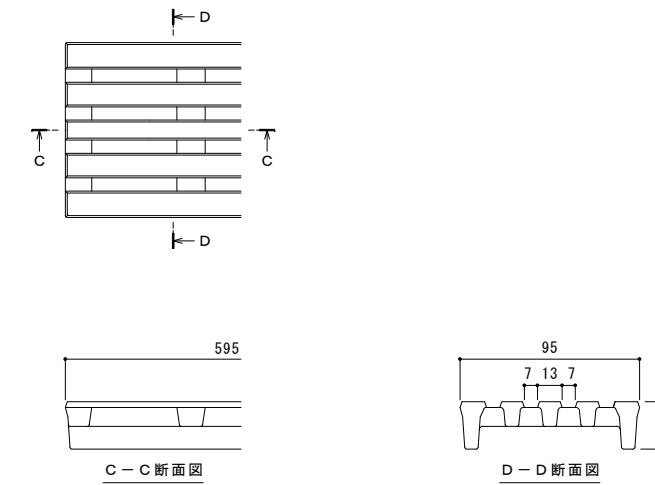
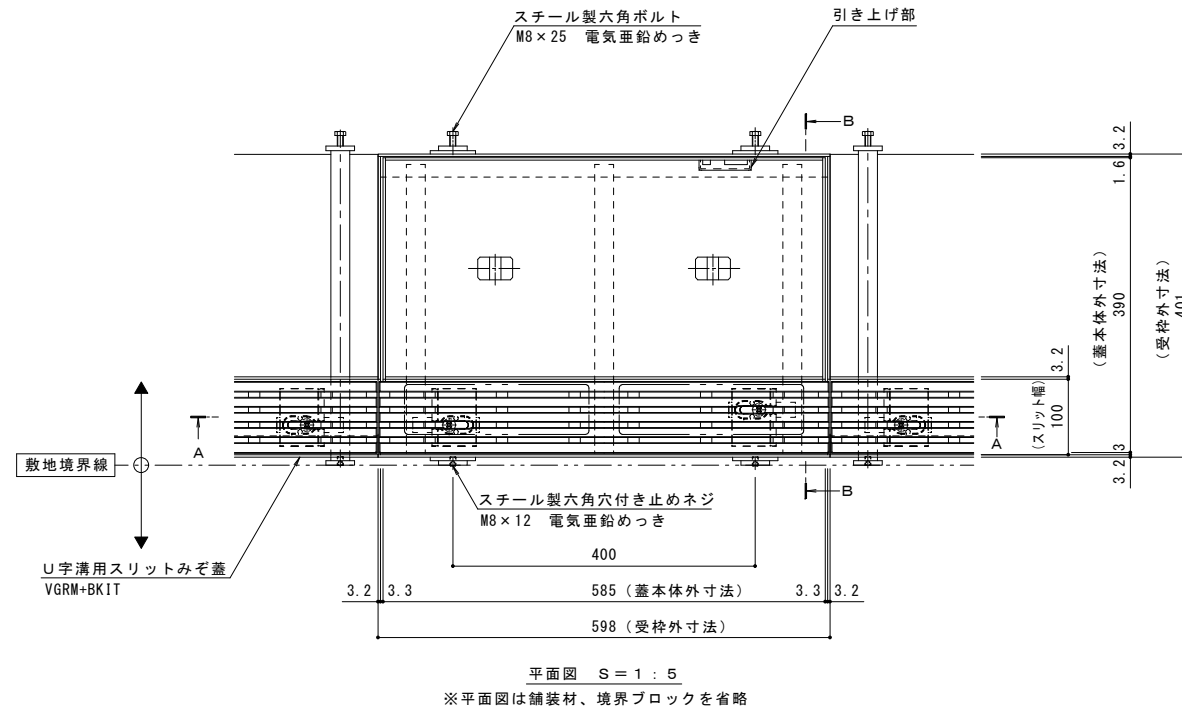
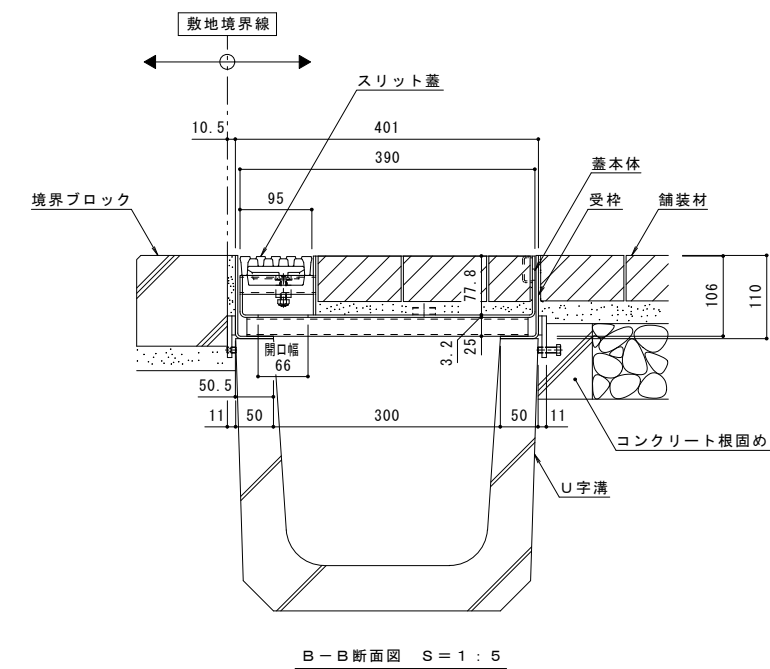
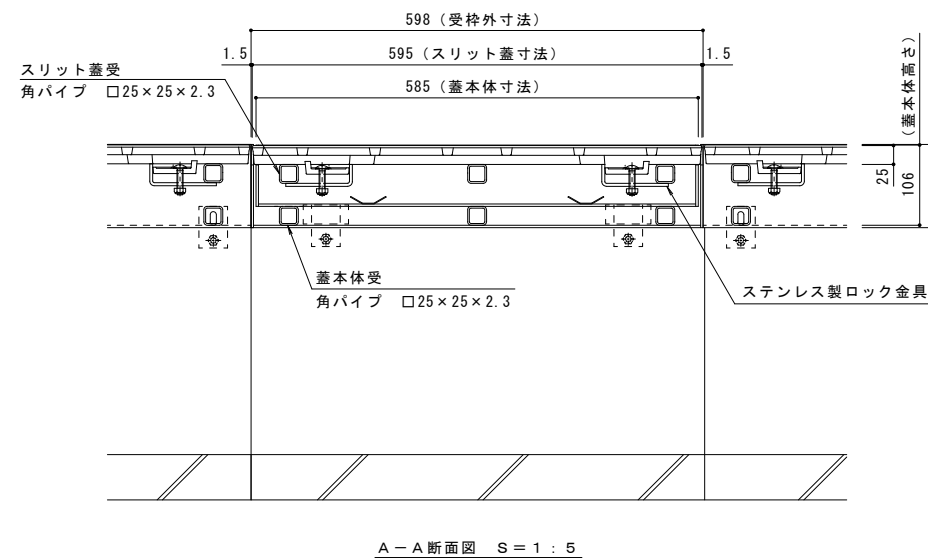


名称	U字溝用スリットみぞ蓋 掃除口 敷地境界用
適用側溝	JIS A 5372 U形側溝・上ぶた式U形側溝 呼び 300 (みぞ幅300mm)
スリット蓋	ダクタイル 鑄鉄製 FCD500 樹脂系塗装
	すきま 7mm
	跳ね上がり・騒音防止用ロック金具付 寸法 幅95×長さ595×高さ25
蓋本体	スチール製 溶融亜鉛めっき
	引き上げ部付
	スリット幅 100mm
	充填深さ70mm 寸法 幅390×長さ585×高さ106
受枠	スチール製 溶融亜鉛めっき
	寸法 幅401×長さ598×高さ110
品番	カネソウ ボーダースリット 掃除口: BKITFC-2E-3060 S=100

強度性能	
強度	T-2: 後輪1輪荷重7.8kN(800kgf) 総重量2トンまでの車両が通行可能
主な使用場所	建物内、建物敷地内、公園敷地内、 車道以外で車両の乗り入れる可能性のある場所
車両進行方向	横断方向、縦断方向
衝撃係数	0
荷重	7.8kN
後輪接地面積	200×160 mm



スリット蓋 詳細図 S=1:2



訂	年・月・日	内	製図 検図	年・月・日	内	製図 検図	備考
正							本図面記載の縮尺は、A1用紙へ出力した場合の縮尺です。

工事名称	U字溝用スリットみぞ蓋 掃除口 敷地境界用	製図	上田達也	検図	石川文和	作成年月日		縮尺	1:5, 1:2	図番	1RS16370
図面名称	ダクタイル鑄鉄製スリット/スチール製枠 ボーダースリット 納まり図	製図		検図							