

ボルト : C 3 6 0 2 W  
M 8 × 2 5

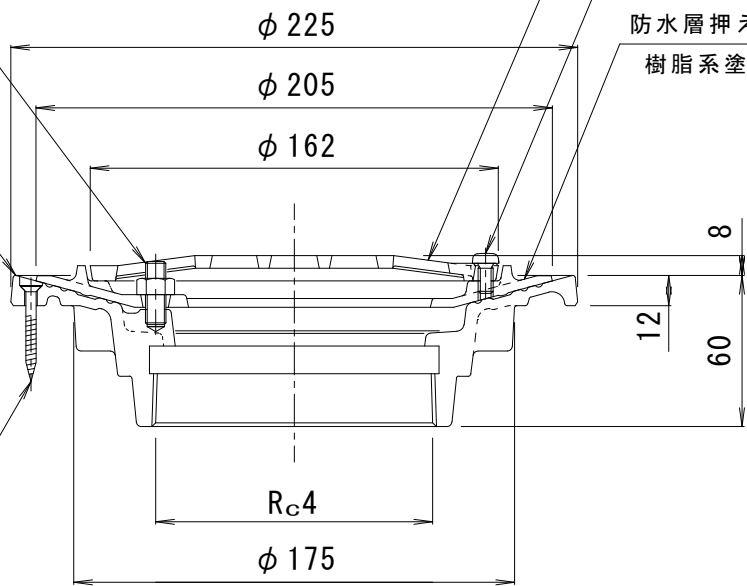
本体 : F C 1 5 0  
樹脂系塗装 (黒)

木ねじ : S U S 3 0 4  
4 . 1 × 3 8

ストレーナー : A C 2 B  
樹脂系塗装 (グレー)

丸小ねじ : S U S 3 0 4  
M 6 × 1 2

防水層押え : A D C 1 2  
樹脂系塗装 (グレー)



訂 正	年・月・日	内 容	製 図 検 図	工 事 名 称
	・			図面名称 アルミニウム製ルーフトレン (本体 : 鋳鉄製) たて引き用
	・			木付け用 ねじ込み式 シート防水用 EWSF-2-100

備 考	製 図 真鍋有紀	検 図 星野和彦	作 成 年 月 日
			縮 尺 1 : 3

**カネソウ株式会社**

図 番  
**4 R D 1 4 9 1 4**