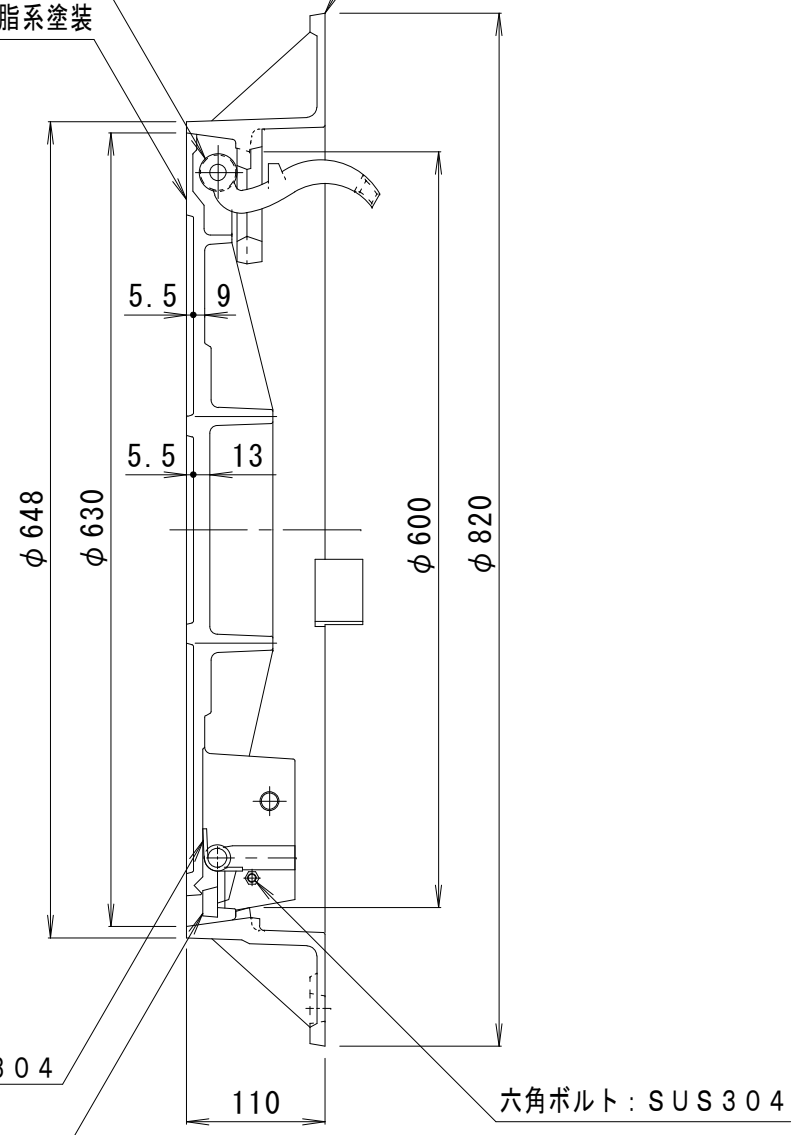


蝶番：FCD600，樹脂系塗装
 ピン：SUS304

受枠：FCD600，樹脂系塗装

蓋：FCD700，樹脂系塗装



ねじりコイルバネ：SUS304

パール穴蓋：FCD600，樹脂系塗装

仕様

- 使用区分：大型車の交通の少ない車道
- 適用荷重：T-20
- 接触圧子：200×500mm
- 試験荷重：170kN {約17,300kgf}
- 負荷たわみ：2.2mm以下
- 残留たわみ：0.1mm以下
- 破壊荷重：600kN {約61,200kgf}以上
- 標準質量：78.0kg

関連規格

日本グラウンドマンホール工業会規格 JGMA A0002 該当製品

訂 正	年・月・日	内	容	製	図	検	図	工事名称	製	図	検	図	作成年月日	カネノウ株式会社 縮尺 1:6 図番 3RM21387
	・							図面名称	真鍋有紀	伊藤博幸				
	・							下水道用鉄蓋 急勾配受構造 逸脱防止型 蝶番式 ノンスリップタイプ MRZ-H-600-F						