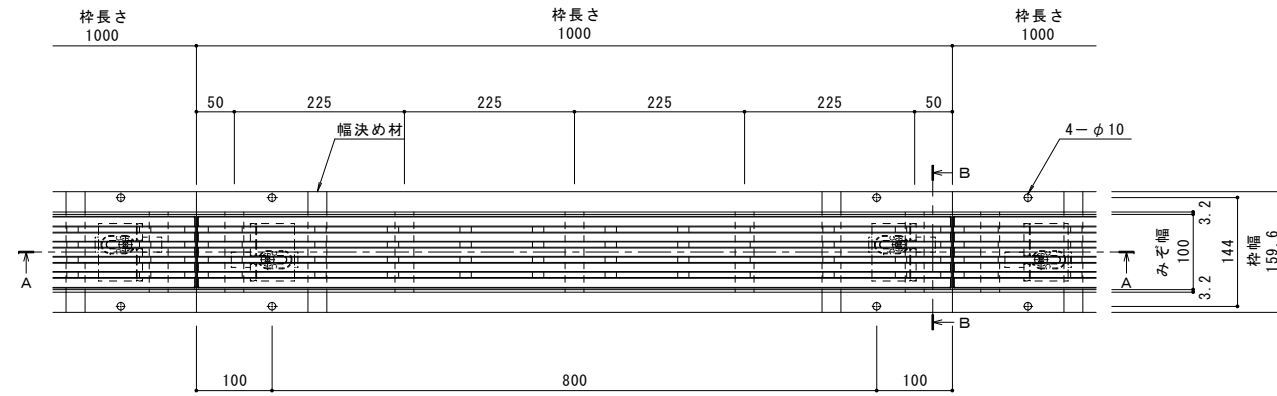
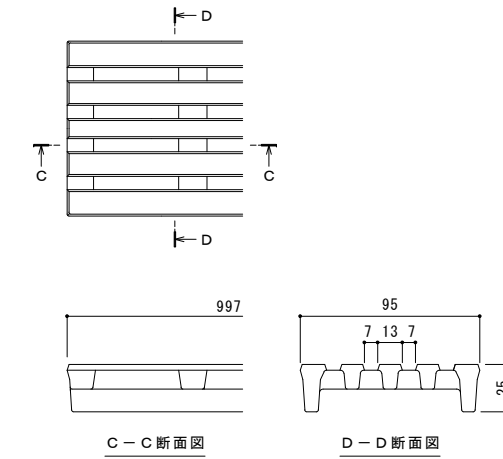
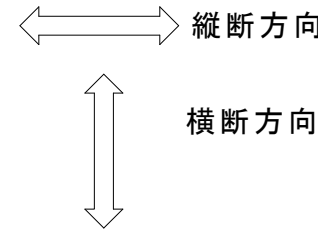


名称	鋼製溝付スリットみぞ蓋 自由勾配タイプ 中間用
側溝寸法	みぞ幅：100mm みぞ深さ：枠天端より75~100mm
スリット蓋	ダクタイル鋳鉄製 FCD500 樹脂系塗装
	すきま 7mm
	跳ね上がり・騒音防止用ロック金具付
枠	スチール製 溶融亜鉛めっき
	寸法 幅159.6×長さ1000×高さ120
品番	カネソウ スマートスリット スリット蓋：VGRM-1025 枠：SCFT-R5-1025 H=120

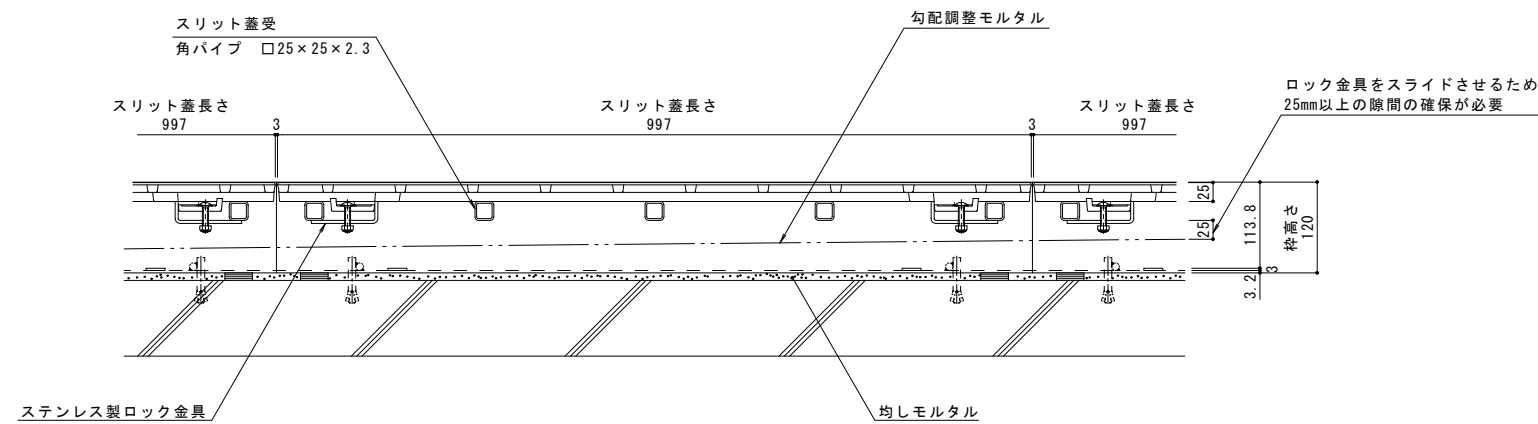
強度性能	
強度	輪荷重5トン：道路法に基づく「車両制限令」により、道路を通行する25トン以下の車両で、輪荷重5トンまでの車両の乗り入れが可能。 (敷地内使用において、T-25適合)
主な使用場所	建物内、建物敷地内、公園敷地内、車道以外で車両の乗り入れの可能性がある場所
車両進行方向	横断方向、縦断方向
衝撃係数	0
荷重	50kN
後輪接地面積	200×500 mm



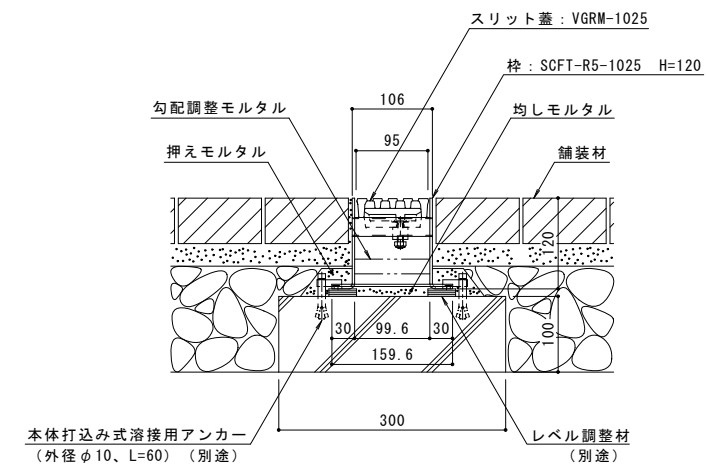
平面図 S=1:5
※平面図は舗装材を省略



スリット蓋 詳細図 S=1:2



A-A断面 S=1:5



B-B断面 S=1:5

年・月・日	内容	製図検図	年・月・日	内容	製図検図	備考
・			・			
・			・			
・			・			

工事名称	製図	検図	作成年月日	カネソウ株式会社
図面名称 鋼製溝付スリットみぞ蓋 自由勾配タイプ 中間用 スマートスリット 納まり図	製図 小林瑞季	検図 石川文和	図尺 1:5, 1:2	
ダクタイル鋳鉄製スリット蓋 VGRM-1025 スチール製枠 SCFT-R5-1025 H=120			図番 1RS17748	